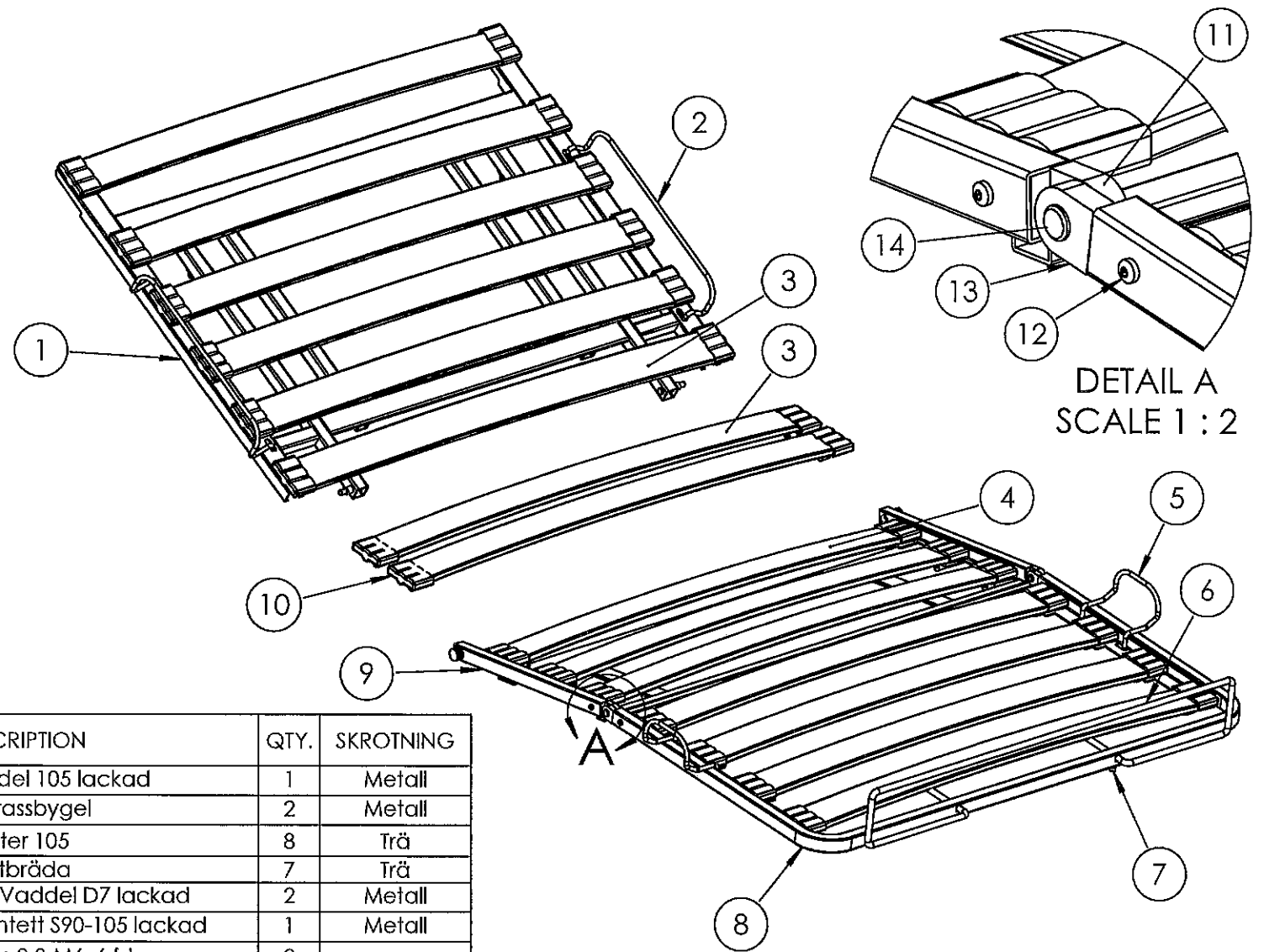


| ITEM NO. | PART NUMBER | DESCRIPTION | QTY. | SKROTNING |
|----------|-------------|---|------|------------|
| 1 | CS300300 | Sängsarg 105 Delbar Aktiv Rygg | 1 | Metall |
| 2 | AA202341 | Låssprint LCS rund 2,5 RF SS2331 | 1 | |
| 3 | AA201010 | Distans 12,8x18x5 Nylon | 6 | Nylon |
| 4 | CS068905 | CBH bult D12 L=50 | 3 | Metall |
| 5 | CS149033 | Motor Aktiv ryggdel Linak 311357-01 | 1 | Elektronik |
| 6 | AA202021 | Härnålssprint fjädrande 2,5x42 BR | 5 | |
| 7 | 952728 | Motor Lärlyft Linak LA27 | 1 | Elektronik |
| 8 | 952729 | Motor Vadlyft Linak LA27 | 1 | Elektronik |
| 9 | CS008002 | CBH bult D12 L=63 | 3 | Metall |
| 10 | AA202266 | Glidbusning med fläns COB010F 25115 | 4 | |
| 11 | AA202128 | Stoppskruv M8x10 FZB S6SS 10,9 | 2 | |
| 12 | EMBO2130 | Läs instruktion | 1 | |
| 13 | EMBO2000 | Streckkod för sängbotten | 1 | |
| 14 | EMB2001 | Etikeft serienr sängbotten | 1 | |
| 15 | CS303030 | Fotgavel 105-09 kpl lackad | 1 | Metall |
| 16 | AA202017 | Skruv MRT-GF M4x8 fzb | 6 | |
| 17 | CS009002 | Excenterlås 2-30-02 ST FZBm Lockingmutter | 3 | Metall |
| 18 | CS151213 | Länk Delbar Aktiv Rygg | 2 | Metall |
| 19 | CS151214 | Glidkloss | 4 | |
| 20 | AA201027 | Låsspak M8x20 | 1 | |
| 21 | CS068700 | Sexkantshylsa 16x8 inv. M8 | 2 | |
| 22 | AA202298 | Möbelskruv M6x16 | 1 | |
| 23 | AA202225 | Skruvhuvud F6N M6 | 1 | |
| 24 | 95277 | Motorkabel LA27 Rygg/Fot | 2 | |

Sängsarg Qvintett H-105-CS1-F

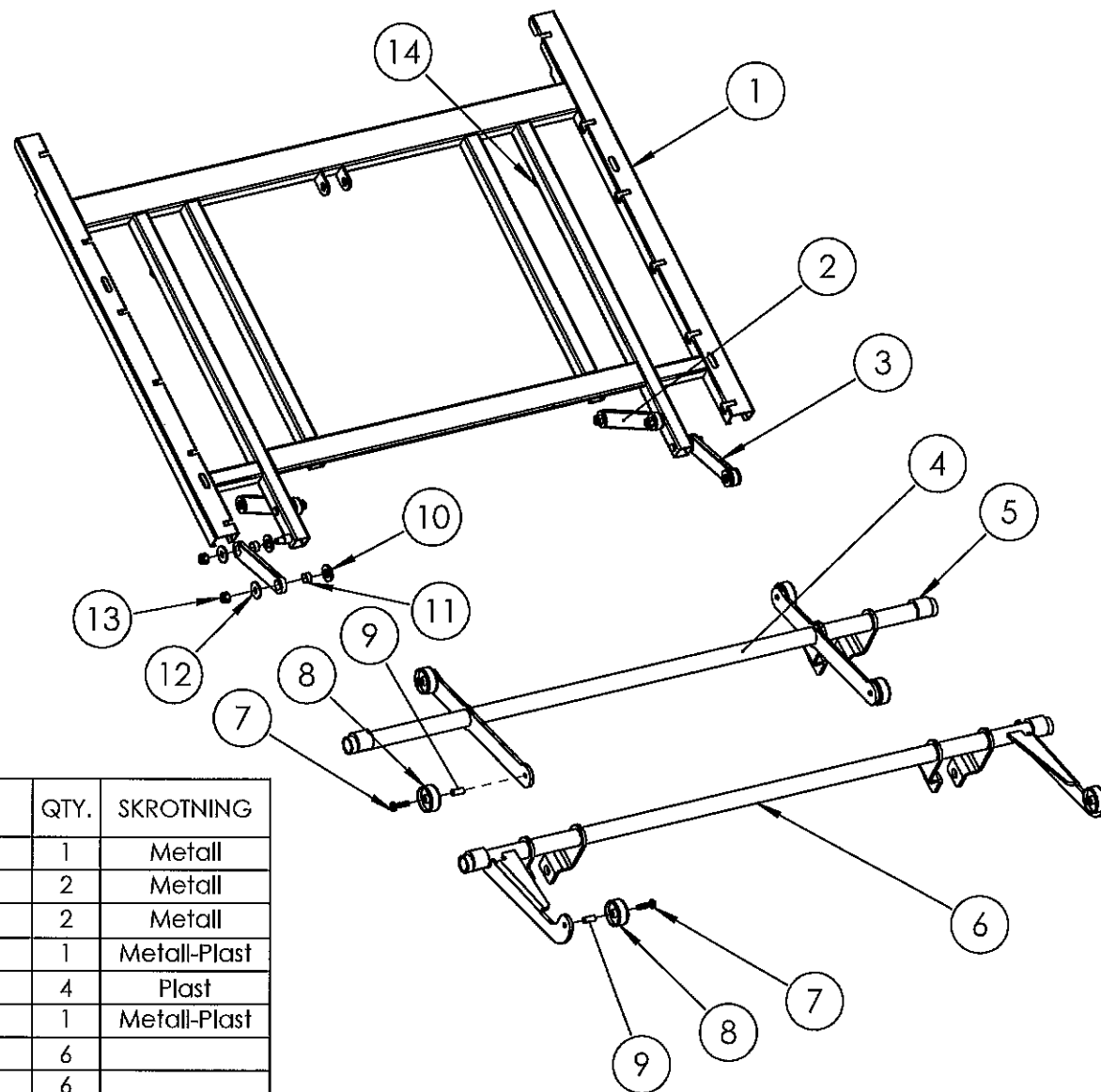
2015-02-10



| ITEM NO. | PART NUMBER | DESCRIPTION | QTY. | SKROTNING |
|----------|-------------|------------------------------------|------|--------------|
| 1 | CS303500 | Aktiv Ryggdel 105 lackad | 1 | Metall |
| 2 | CS008013 | Madrassbygel | 2 | Metall |
| 3 | CS300550 | Latter 105 | 8 | Trä |
| 4 | CS149760 | Lattbräda | 7 | Trä |
| 5 | CS008012 | Madrassbygel Vaddel D7 lackad | 2 | Metall |
| 6 | CS007101 | Fothandtag Qvintett S90-105 lackad | 1 | Metall |
| 7 | AA202019 | Skruv MC6s 8,8 M6x6 fzb | 2 | |
| 8 | CS294100 | Vadbåge 105 kpl lackad | 1 | Metall-Plast |
| 9 | CS293633 | Lärram 105 kpl lackad | 1 | Metall-Plast |
| 10 | CS149800 | Latthållare Gummi TPE 60 | 30 | Plast |
| 11 | AA202024 | Spärryttare 6mm EUR fz | 2 | |
| 12 | AA202017 | Skruv MRT-GF M4x8 fzb | 4 | |
| 13 | CS009001 | Plastgångjärn sv BA708000P | 4 | Plast |
| 14 | CS008003 | Sprint plastgångjärn D9x24 | 2 | Metall |

Liggyta Qvintett H-105

2015-02-03



| ITEM NO. | PART NUMBER | DESCRIPTION | QTY. | SKROTNING |
|----------|-------------|--------------------------------|------|--------------|
| 1 | CS303500 | Aktiv Ryggdel 105 lackad | 1 | Metall |
| 2 | CS153581 | Rygglänk lång-09 lackad | 2 | Metall |
| 3 | CS153591 | Rygglänk kort-09 lackad | 2 | Metall |
| 4 | CS293611 | Lårlyft 105 lackad | 1 | Metall-Plast |
| 5 | AA201220 | Ackurat 561043A GS 25 | 4 | Plast |
| 6 | CS293621 | Vadlyft 105 lackad | 1 | Metall-Plast |
| 7 | AA202018 | Skruv MRT-GF M6x25 | 6 | |
| 8 | CS009003 | Plasthjul MR38178N vit | 6 | |
| 9 | CS008006 | Distanshylsa D8x18 fzb | 6 | |
| 10 | AA202344 | Bricka BRB 13x24x2,5 | 8 | |
| 11 | AA202224 | Glidbusning utan fläns COB1012 | 8 | |
| 12 | AA202345 | Bricka NB 8,4x24x2 fzb | 8 | |
| 13 | AA202186 | Låsmutter M8 DIN985 | 8 | |
| 14 | AA201090 | Filtrondell 20x2,5 Nr 16-20 | 2 | |

Rygg, Lår och Vadlyft Qvintett H-105 XL

2015-02-03