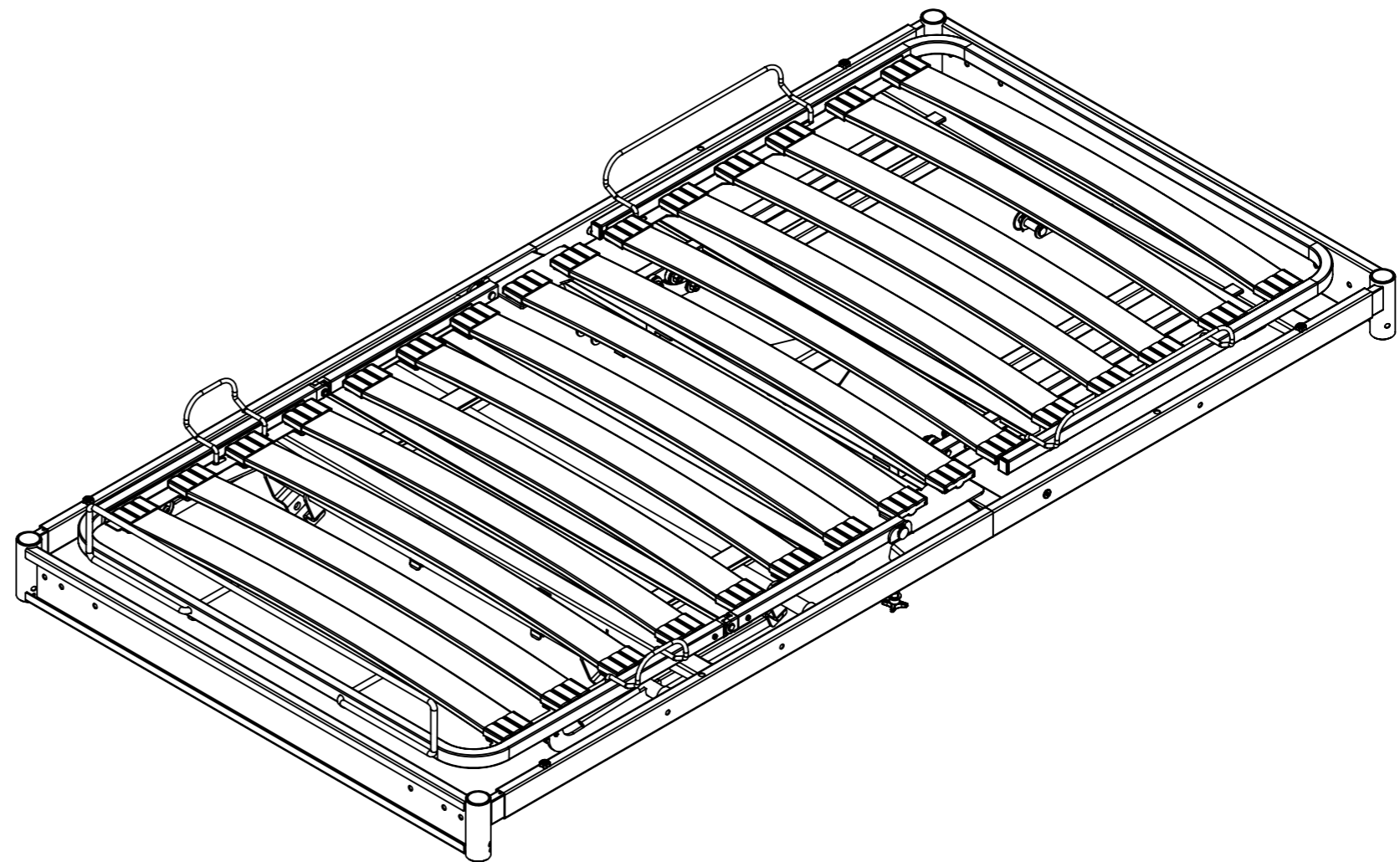

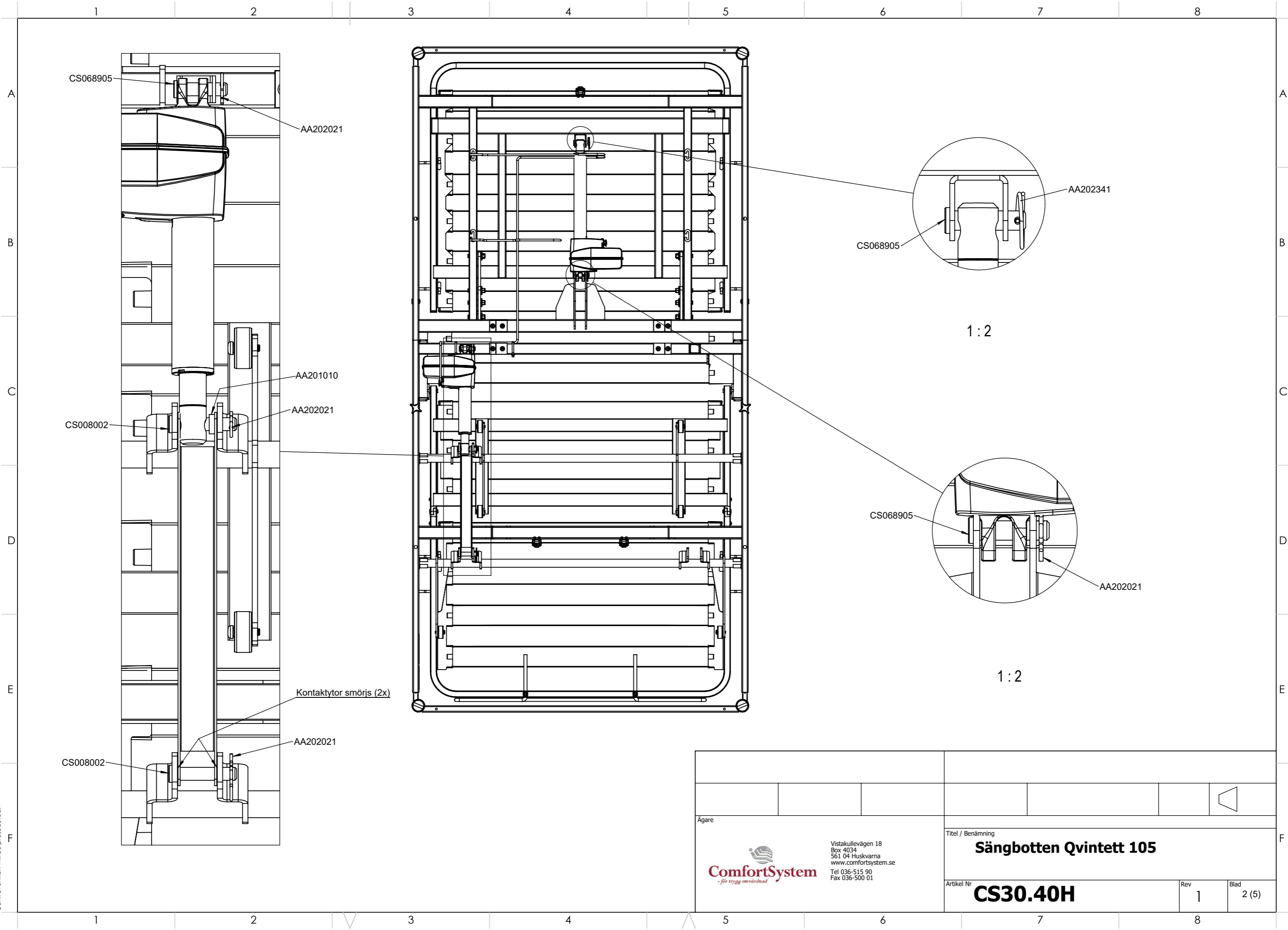



Nr.	Artikel Nr.	Benämning	QTY.
1	CS304100	Gavel 105 kpl	2
2	AA202298	Skruv K6S M6x16 Fzb	2
3	CS293620	Vadlyft 105 Mont.	1
4	CS293610	Lårlyft 105 Mont.	1
5	CS007000	Länk Lår-Vadlyft	1
6	CS151220	Länk Delbar Aktiv Rygg kpl	2
7	CS153581	Ryggglänk lång	2
8	AA202266	Glidbussning med fläns COB010F 25115	4
9	AA202224	Glidbussning utan fläns COB1012 08	8
10	CS009002	Exenterlås 2.30.02 ST/FZBM Lockingmutter	3
11	CS068905	CBH bult D12 L=50	3
12	AA202186	Låsmutter M8 DIN985 stål fzb.	8
13	AA202345	Bricka NB 8,4x24x2 fzb	8
14	CS008002	CBH bult D12 L=60	2
15	AA202341	Låssprint LCS rund 2,5 RF SS2331	1
16	AA202021	Hårnålssprint fjädrande 2,5x42 BR	4
17	AA202017	Skruv MRT-GF M4x8 fzb	10
18	AA202225	Skruvhuvud F6N M6	2
19	AA202233	Skruv MFTS M6x20 8.8 FZB	4
20	AA202234	Skruv MFTS M&x30 8.8 FZB	4
21	AA201090	Filttrondell 20x2,5 Nr 16-20 vit	4
22	CS151214	Glidkloss	4
23	AA201011	Bricka Nylon 12,8x18x3	8
24	AA208037	S6SS M8x12 fzb Stoppskruv	4
25	AA201010	Distansbricka 12.8x18x5 nylon	1
26	CS149800	Latthållare	30
27		Märketikett Sängbotten	1
28		Etikett Serienummer	1
29	AA208083	Ratt M8x25	2
30	AA208084	Distans 8,2x10x12	2
31	AA208079	Mutter ML6M M8	2
32	CS304000R	Sängsarg Ryggdel 105	1
33	CS304000F	Sängsarg Fotdel 105	1
34	CS304500	Aktiv Ryggdel 105	1
35	CS154591	Ryggglänk Kort	2
36	CS304710	Lårram 105 kpl	1
37	CS294100	Vadbåge 105 kpl. Lackad	1
38	CS009001	Gångjärn/Hinge	4
39	CS154098	Madrasbygel Rygg	2
40	CS008012	Madrasbygel Vaddel	2
41	CS007101	Fothandtag Qvintett S lackad	1
42	AA202129	Stopp-skruv M8x16 FZB S6SS 10,9	2
43	CS008003	Sprint plastgångjärn	2
44	AA202024	Spåryttare 6mm EUR fz.	2
45	AA202130	Planbricka 8,4x25x2,5 Nylon	8
46	CS149760	Latt 870	15
47	AA208072	Ändavslut 25x20 Svart	2

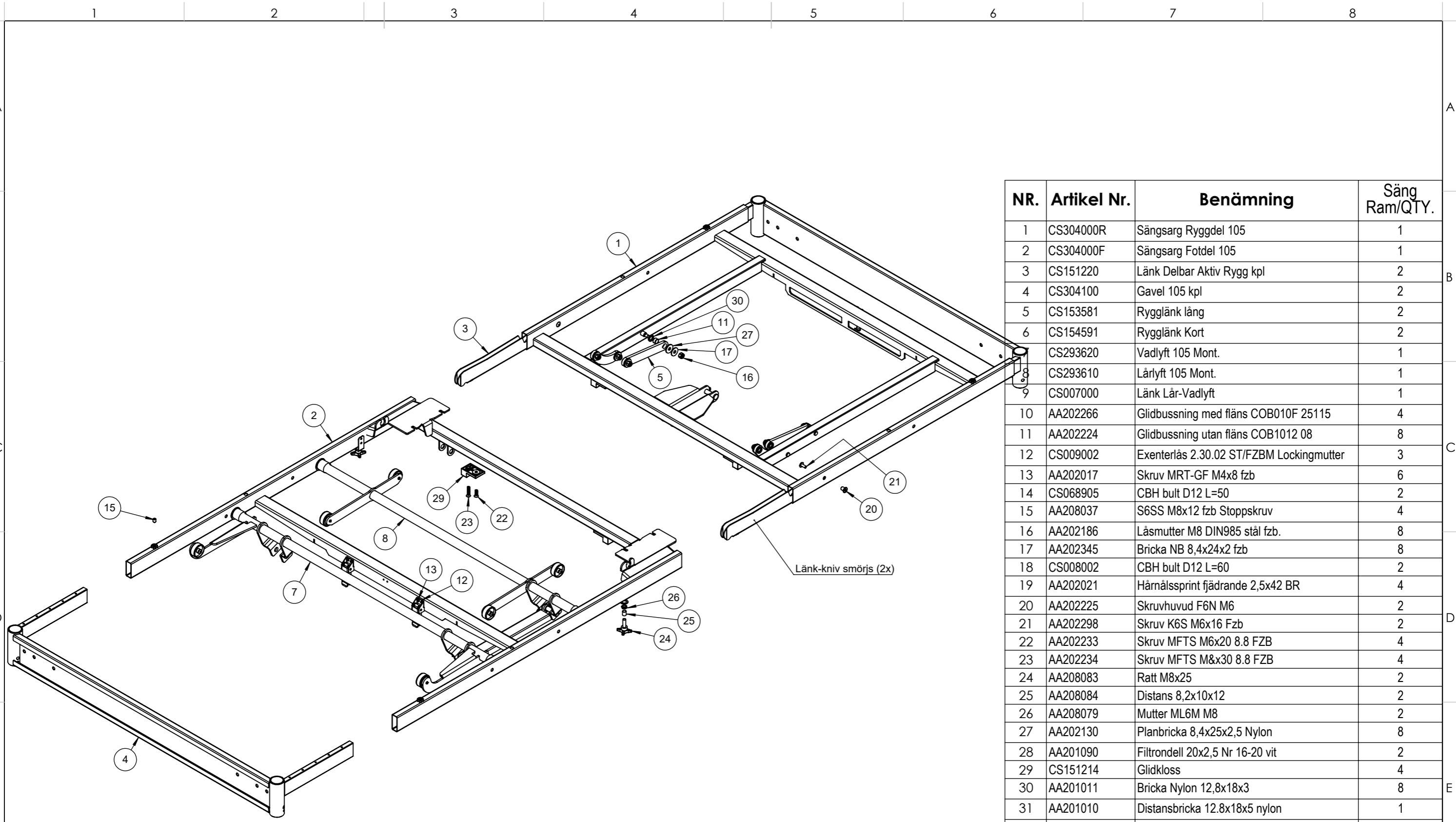


		◀	
 <p>Vistakullevägen 18 Box 4034 561 04 Huskvarna www.comfortsystem.se Tel 036-515 90 Fax 036-500 01</p>		Titel / Benämning Sängbotten Qvintett 105	
		Artikel Nr CS30.40H	Rev 2

This document is the property of Comfort System Scandinavia Aktiebolag and may not be copied without our written permission, and the contents thereof must not be imparted to a third party nor be used for any unauthorized purpose. Contravention will be prosecuted.



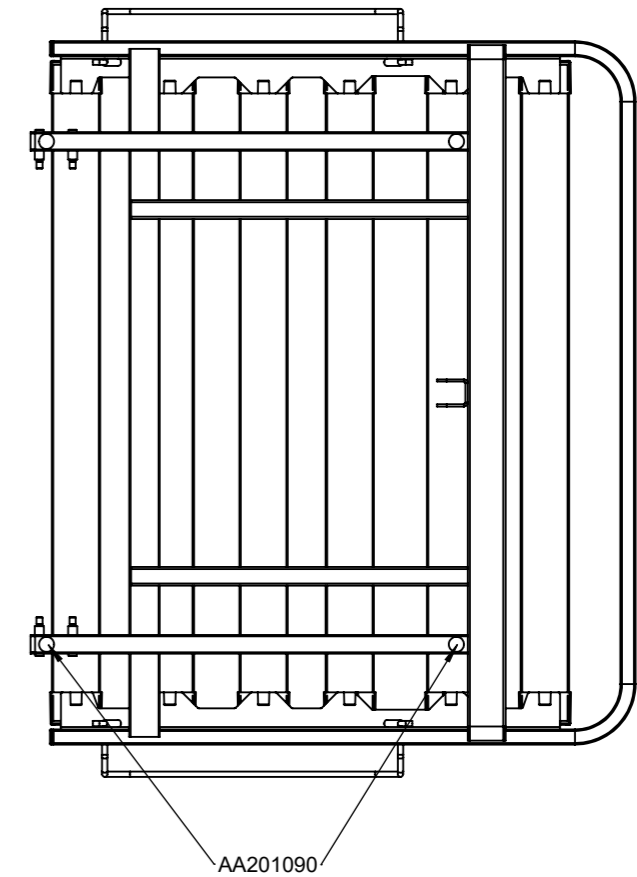
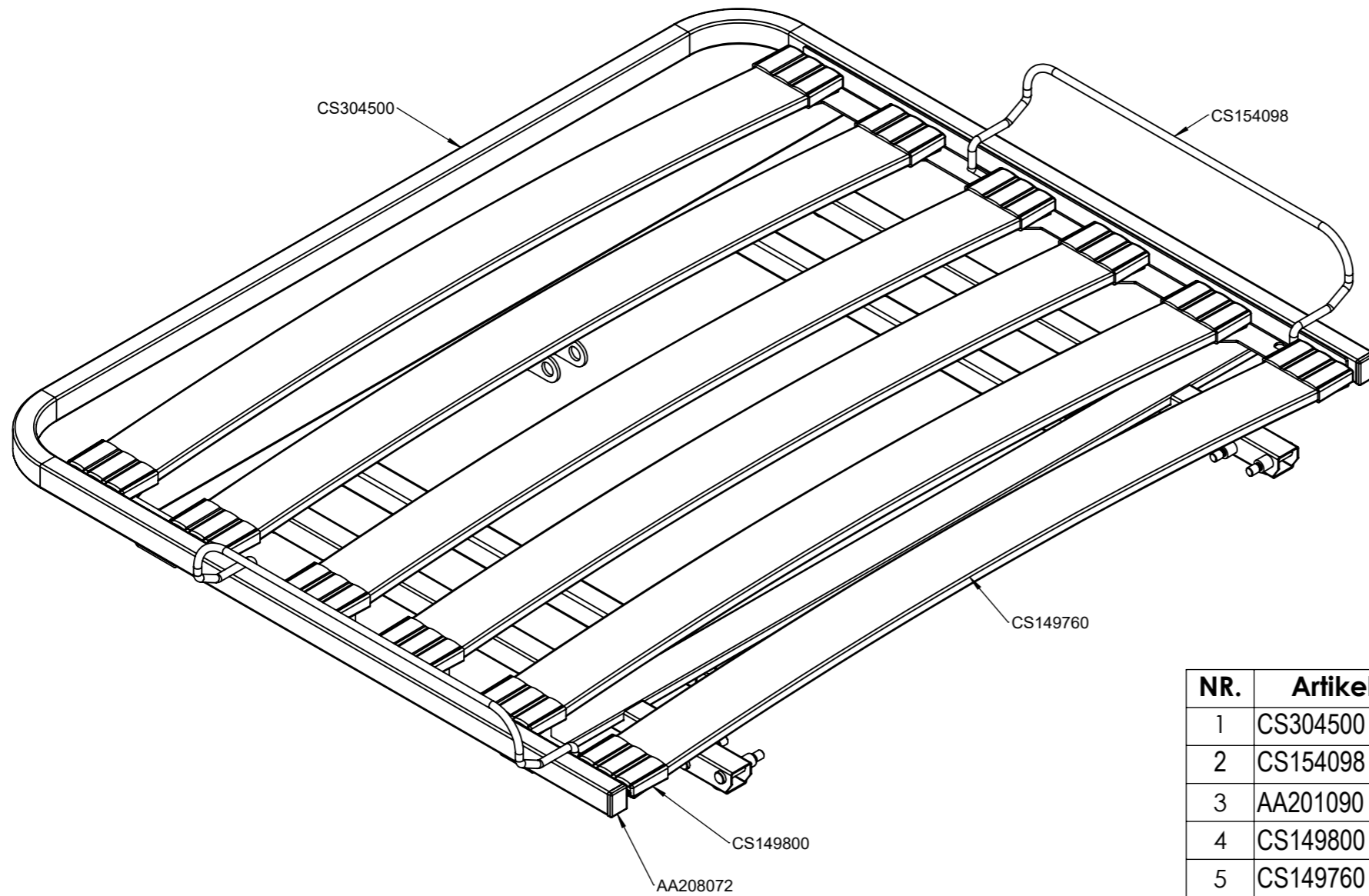
Ägare		Titel / Benämning		
 Vistakullevägen 18 Box 4034 561 04 Huskvarna www.comfortsystem.se Tel 036-515 90 Fax 036-500 01		Sängbotten Quintett 105		
		Artikel Nr	Rev	Blad
		CS30.40H	1	2 (5)



NR.	Artikel Nr.	Benämning	Säng Ram/QTY.
1	CS304000R	Sängsarg Ryggdel 105	1
2	CS304000F	Sängsarg Fotdel 105	1
3	CS151220	Länk Delbar Aktiv Rygg kpl	2
4	CS304100	Gavel 105 kpl	2
5	CS153581	Rygglänk lång	2
6	CS154591	Rygglänk Kort	2
7	CS293620	Vadlyft 105 Mont.	1
8	CS293610	Lärlyft 105 Mont.	1
9	CS007000	Länk Lär-Vadlyft	1
10	AA202266	Glidbussning med fläns COB010F 25115	4
11	AA202224	Glidbussning utan fläns COB1012 08	8
12	CS009002	Exenterlås 2.30.02 ST/FZBM Lockingmutter	3
13	AA202017	Skruv MRT-GF M4x8 fzb	6
14	CS068905	CBH bult D12 L=50	2
15	AA208037	S6SS M8x12 fzb Stoppskruv	4
16	AA202186	Låsmutter M8 DIN985 stål fzb.	8
17	AA202345	Bricka NB 8,4x24x2 fzb	8
18	CS008002	CBH bult D12 L=60	2
19	AA202021	Hårnålssprint fjädrande 2,5x42 BR	4
20	AA202225	Skruvhuvud F6N M6	2
21	AA202298	Skruv K6S M6x16 Fzb	2
22	AA202233	Skruv MFTS M6x20 8.8 FZB	4
23	AA202234	Skruv MFTS M&x30 8.8 FZB	4
24	AA208083	Ratt M8x25	2
25	AA208084	Distans 8,2x10x12	2
26	AA208079	Mutter ML6M M8	2
27	AA202130	Planbricka 8,4x25x2,5 Nylon	8
28	AA201090	Filtrondell 20x2,5 Nr 16-20 vit	2
29	CS151214	Glidkloss	4
30	AA201011	Bricka Nylon 12,8x18x3	8
31	AA201010	Distansbricka 12.8x18x5 nylon	1
32		Märketikett Sängbotten	1
33		Etikett Serienummer	1

 <p>Vistakullevägen 18 Box 4034 561 04 Huskvarna www.comfortsystem.se Tel 036-515 90 Fax 036-500 01</p>		<p>Titel / Benämning</p> <p>Sängbotten Qvintett 105</p>	
<p>Ägare</p>		<p>Artikel Nr</p> <p>CS30.40H</p>	<p>Rev</p> <p>1</p>
		<p>Blad</p> <p>3 (5)</p>	

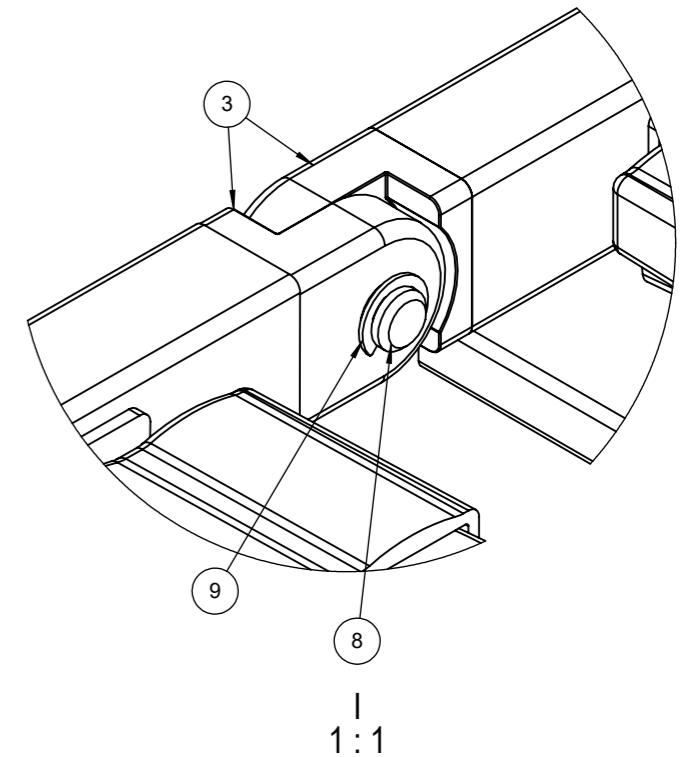
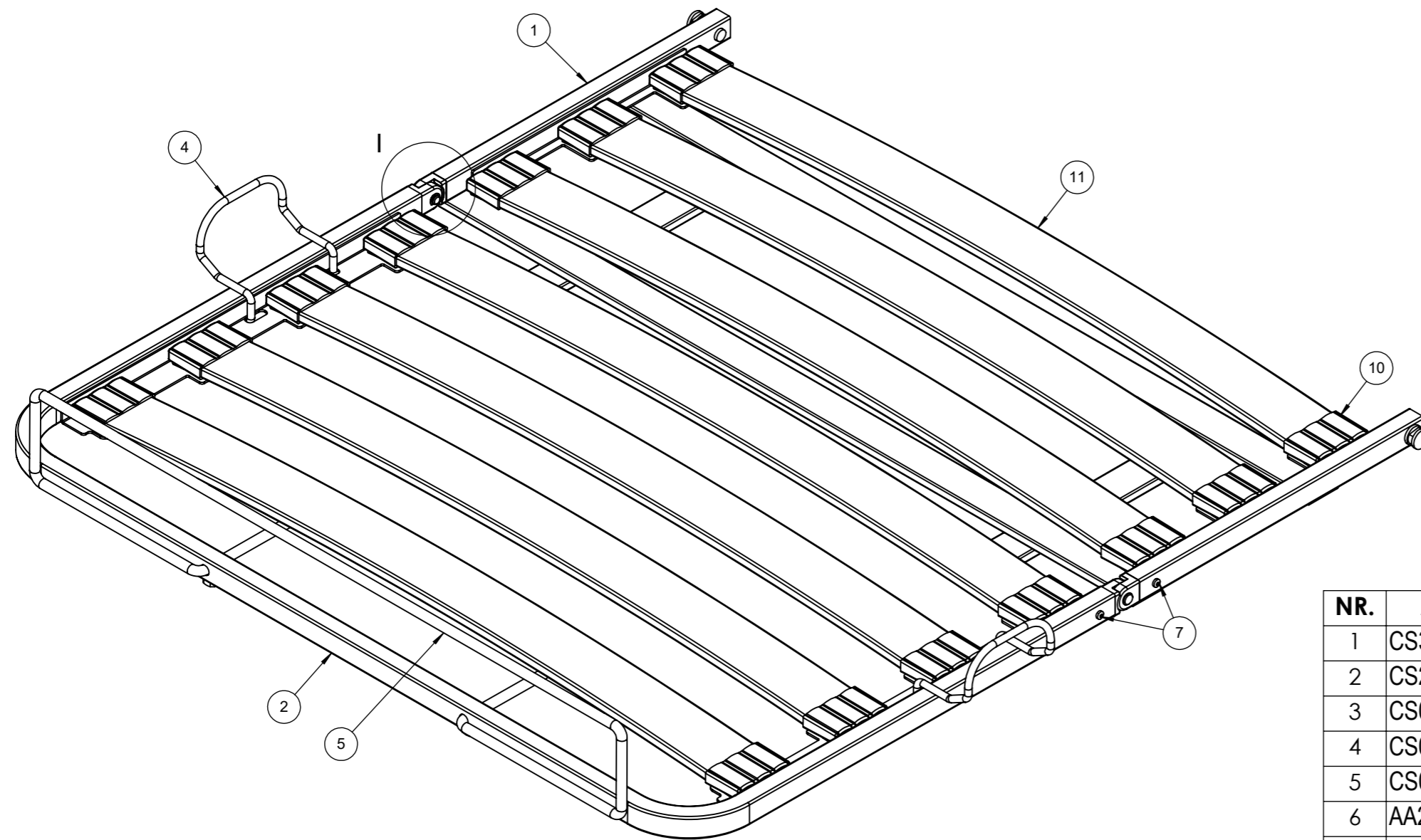
This document is the property of Comfort System Scandinavia Aktiebolag and may not be copied without our written permission, and the contents thereof must not be imparted to a third party nor be used for any unauthorized purpose. Contravention will be prosecuted.




NR.	Artikel Nr.	Benämning	Rygg/QTY.
1	CS304500	Aktiv Ryggdel 105	1
2	CS154098	Madrassbygel Rygg	2
3	AA201090	Filtrondell 20x2,5 Nr 16-20 vit	4
4	CS149800	Latthållare	12
5	CS149760	Latt 870	6
6	AA208072	Ändavslut 25x20 Svart	2

Ägare		Titel / Benämning		
 Vistakullevägen 18 Box 4034 561 04 Huskvarna www.comfortsystem.se Tel 036-515 90 Fax 036-500 01		Sängbotten Quintett 105		
		Artikel Nr	Rev	Blad
		CS30.40H	1	4 (5)

This document is the property of Comfort System Scandinavia Aktiebolag and may not be copied without our written permission, and the contents thereof must not be imparted to a third party nor be used for any unauthorized purpose. Contravention will be prosecuted.



NR.	Artikel Nr.	Benämning	Liggyta/QTY.
1	CS304710	Lårram 105 kpl	1
2	CS294100	Vadbåge 105 kpl. Lackad	1
3	CS009001	Gångjärn/Hinge	4
4	CS008012	Madrasbygel Vaddel	2
5	CS007101	Fothandtag Qvintett S lackad	1
6	AA202129	Stopp-skruv M8x16 FZB S6SS 10,9	2
7	AA202017	Skruv MRT-GF M4x8 fzb	4
8	CS008003	Sprint plastgångjärn	2
9	AA202024	Spårryttare 6mm EUR fz.	2
10	CS149800	Latthållare	14
11	CS149760	Latt 870	7

		Vistakullevägen 18 SE-561 46 Huskvarna Sweden Tel +46 (0)36 515 90 info@comfortsystem.se www.comfortsystem.se		Titel / Benämning Sängbotten Qvintett 105	
Ägare		Artikel Nr CS30.40H		Rev 1	
				Blad 5 (5)	