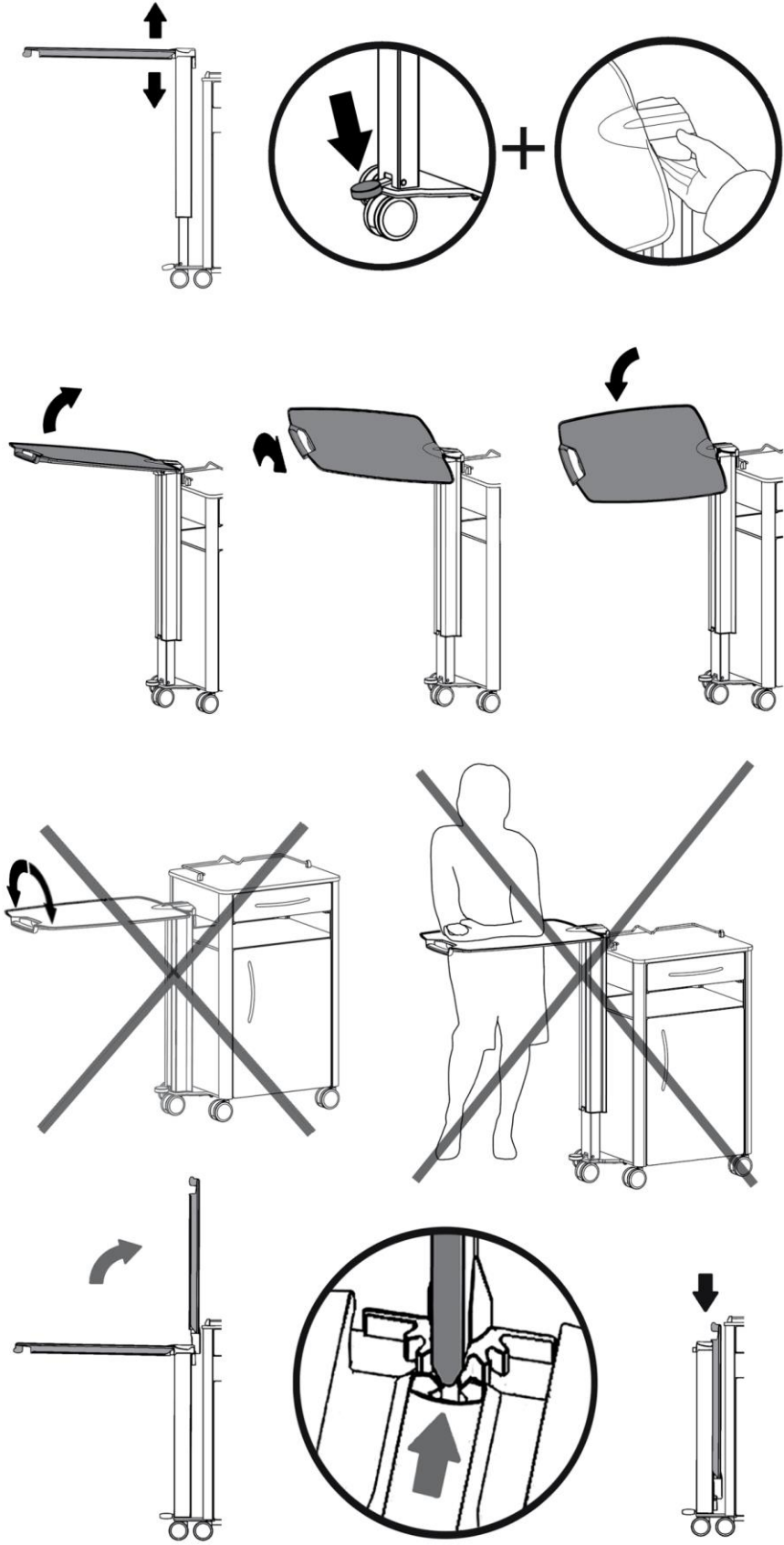


Bruksanvisning og Teknisk manual Quadra Care



AKTIVERING: OPPSUMMERING



FORORD

Kjære bruker,

Haelvoet takker deg for den tilliten du har gitt vårt firma ved å velge et Haelvoet-produkt. Du har valgt et høykvalitetsprodukt som er et resultat av vårt utrettelige arbeid og erfaring i å utvikle og produsere møbler til pleiesektoren. Vår kontinuerlige jakt på forbedringer og optimalisering har som mål å øke kundetilfredsheten. Alle våre produkter er behørig kontrollert før de forlater vårt firma. Hvis du, mot formodning, opplever et problem, ikke nøl med å ta kontakt med oss.

Denne manualen er laget for å gjøre deg kjent med installasjonen, de elektriske og mekaniske aspektene, og vedlikeholdet av dette Haelvoet-produktet. Vi anbefaler deg derfor på det sterkeste å gå igjennom denne dokumentasjonen før du starter å bruke eller gjøre service på produktet. Ikke nøl med å be om ekstra manualer dersom det er nødvendig. Vi ber deg om å sørge for at alle brukere og service- teknikere har nødvendig dokumentasjon tilgjengelig til enhver tid.

Hensikten med denne manualen er å tilby en klar og tydelig oversikt over de funksjonelle og teknologiske aspektene ved bordet. På bakgrunn av dette kan Haelvoet NV ikke holdes ansvarlig for skader på utstyr eller personer som skjer på grunn av feil bruk av produktet eller uklare beskrivelser i dette dokumentet. Siden Haelvoet NV har kontinuerlig utvikling som mål, reserverer Haelvoet seg retten til å modifisere både produkt og manual uten varsel.

Ingenting fra denne manualen kan kopieres eller gjøres offentlig på noen form eller måte, mekanisk eller elektronisk, uten skriftlig samtykke fra Haelvoet NV.

INNHALDSFORTEGNELSE

AKTIVERING: OPPSUMMERING	2
FORORD	3
LISTE OVER FIGURER	6
I. SIKKERHETSINSTRUKSJONER	7
1.1 Generelle instruksjoner	7
1.2 Ytelser	8
1.2.1 Safe working load	8
1.3 Versjoner	8
1.4 Bevegelige deler	10
1.5 Advarsler	11
1.6 Funksjonsfeil	11
1.7 Reservedeler og tilbehør	11
II. BRUKSANVISNING	12
2.1 Bremsler	12
III. MULIGE OPSJONER OG TILBEHØR	13
3.1 Funksjon av mekanismen til spiseplaten	13
3.1.1 Folde ut spiseplaten	13
3.1.2 Folde inn spiseplaten	14
3.1.3 Høydejustering av spiseplaten	14
3.1.4 Vipping av spiseplaten	15
3.2 Avtakbar spiseplate Livia (opsjon)	15
3.3 Kjøleskap	17
IV. RENGJØRING OG DESINFEKSJON AV NATTBORDET	18
4.1 Generell informasjon	18
4.2 Standard grad av beskyttelse nattbord	18
4.2.1 Rengjøring	18
4.2.2 Desinfeksjon	18
TEKNISK MANUAL	20
V. GENERELL TEKNISK BESKRIVELSE	21
5.1 Beskrivelse	21
5.2 Dimensjoner	21

VI. LAGRING AV NATTBORD	25
VII. SERVICE, VEDLIKEHOLD OG ETTERSYN	25
7.1 Ansvar for sikkerheten	25
7.2 Reservedeler	26
VIII. GARANTI	26
IX. RESTAVFALL OG MILJØ	27
X. SYMBOLER	28
XI. SAMSVAR	28
11.1 Symboler	28
APPENDIX 1: SJEKKLISTE ETTERSYN	29
APPENDIX 2: TRENINGSSERTIFIKAT	30

LISTE OVER FIGURER

Figur 1.1: Safe working load spiseplaten.....	8
Figur 2.1: Hjul ikke aktivert brems – aktivert brems.....	12
Figur 3.1: Folde ut spiseplaten.....	13
Figur 3.2: Folde ut spiseplaten.....	14
Figur 3.3: Høydejustering av spiseplaten.....	14
Figur 3.4: Vipping av spiseplaten.....	15
Figur 3.5: Hvordan installere den avtakbare spiseplaten Livia.....	16
Figur 3.6: Hvordan installere den avtakbare spiseplaten Livia.....	16
Figur 3.7: Kjøleskap Dometic Silencio DS400 - dimensjoner.....	17
Figur 4.1: Rengjøring av skuffen.....	19
Figur 5.1: Dimensjoner Quadra Care.....	24

I. SIKKERHETSINSTRUKSJONER

1.1 Generelle instruksjoner



Vi anbefaler på det sterkeste å lese hele manualen, slik at instruksjonene for optimal bruk, samt forebyggende og behandlende vedlikehold følges nøye. Nattbordet skal installeres, vedlikeholdes og brukes i henhold til denne manualen. Vennligst informer alle brukere om den potensielle risikoen det er å ikke lese eller følge denne manualen.

Produsenten, installatøren, importøren eller distributøren av dette produktet kan kun holdes ansvarlig og stå som ansvarlig for produktets grunnleggende sikkerhet, pålitelighet og nødvendig kvalitet dersom:

- teknikeren som utfører montasje, tilpasninger, modifikasjoner, reparasjoner og/eller service er tilstrekkelig utdannet/opplært.
- nattbordet er brukt og vedlikeholdt i henhold til instruksjonene i denne manualen og på en måte som anses som normal bruk av et nattbord.
- brukeren, pasienten og teknikeren har satt seg inn i innholdet i manualen og/eller fått opplæring av en kvalifisert person.

Gjennom å følge disse instruksjonene vil risikoen for både pleiepersonalet og pasienten reduseres betraktelig, samtidig som levetiden til produktet vil bli forlenget. I tillegg bør alle nattbord bli grundig sjekket årlig.

Nattbordet, i kombinasjon med spiseplaten, er ment og produsert som en mobil innretning for lesing og spising. Maksimal vektbelastning på spiseplaten er 12 kg.

Før du starter å bruke nattbordet, vær vennlig å sjekke at det fungerer tilfredsstillende. Du må derfor sjekke følgende før den benyttes:

- Fjern all emballasje og resirkuler det miljøvennlig.
- Sjekk om nattbordet og alle dens deler er levert i henhold til pakkseddelen.
- Sjekk om nattbordet har blitt skadet i transport eller leveranse.
- Rengjør nattbordet som beskrevet i kapittel 4 i denne manualen.
- Les hele manualen.

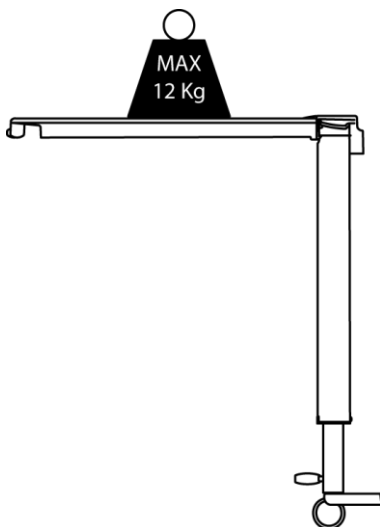
Husk at ethvert teknisk produkt kan være farlig om det benyttes feil. Sikkerheten til pasienter, besøkende og den som håndterer sengen bør alltid prioriteres. Pass på at denne manualen er tilgjengelig til enhver tid.

Det er distributørens oppgave å informere kunden om nattbordets funksjonalitet, vedlikehold og desinfeksjon. Kunden må kontakte distributøren om eventuell usikkerhet eller ufullstendig brukerinformasjon. Dette gjelder også henvendelser om opplæring.

1.2 Ytelser

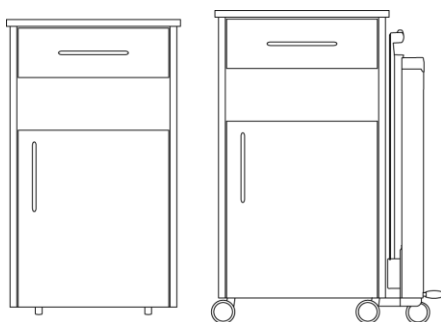
1.2.1 Safe working load

Spiseplaten kan belastes med en maksimumsvekt på 12 kg.



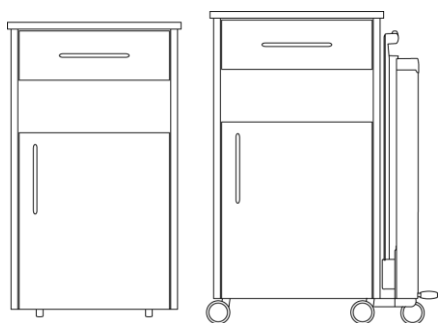
Figur 1.1: Safe working load spiseplaten

1.3 Versjoner



Quadra Care
ensidig
(art.nr. 10480)

Skap med hengslet dør
(175°), hylle og skuff



Quadra Care
tosidig
(art.nr. 10476)

Skap med hengslede dører
(175°), hylle og to-sidig
skuff



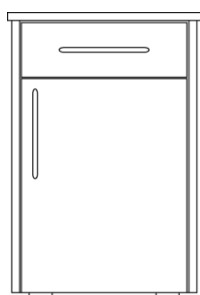
Quadra Care med
kjøleskap
(art.nr. 10490)

Kjøleskap, hylle og skuff



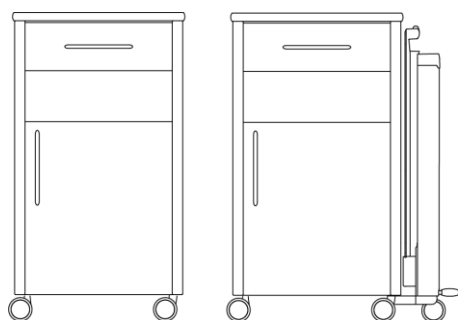
Quadra Care med
høy skuff
(art.nr. 10492)

Høy skuff, hylle og lav skuff



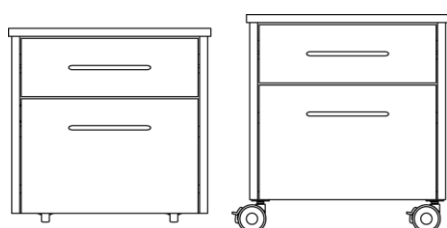
Quadra Care lav
(art.nr. 10491)

Skap med hengslet dør
(175°) og skuff



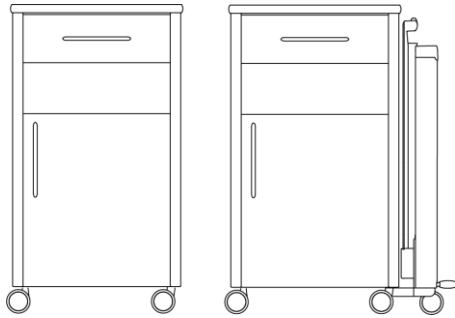
Quadra Care
forberedt for
kjøleskap
(art.nr. 10970)

Skap med hengslet dør
(175°), hylle og skuff



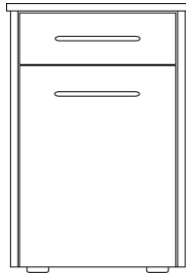
Quadra Care XLow
(art.nr. 12634)

To skuffer



Quadra Care med
kjøleskap og dør
(art.nr. 13808)

Kjøleskap + dør, hylle og
skuff



Quadra Care lav
med høy skuff
(art.nr. 13970)

Høy og lav skuff

1.4 Bevegelige deler



Pass på at du ikke kan sette deg fast i eller mellom bevegelige deler, selv om de ikke er aktivert. Alle seksjoner skal kunne bevegges fritt (ikke plasser nattbordet nær en vinduskarm eller annen hindring). Pass på at strømkabelen til kjøleskap eller perifert utstyr, som personløftere, leselamper ol., aldri kan komme i klem eller ødelegges når nattbordet benyttes.

1.5 Advarsler

Mye oppmerksomhet har blitt viet til den passive sikkerheten under designprosessen til Quadra Care nattbordet. Alle hjørner er for eksempel avrundet, slik at brukeren ikke kan skade seg på skarpe gjenstander eller kanter.

Følgende elementer bør tas i betraktning for å redusere risikoen når du bruker dette nattbordet:



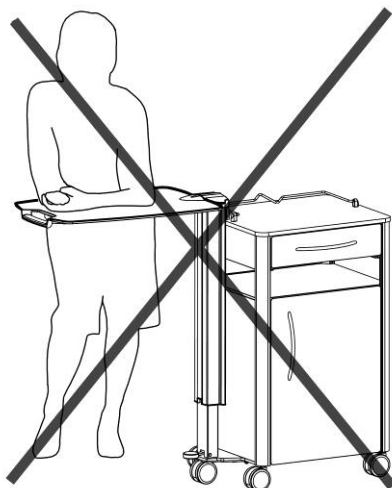
Vippefare: Ikke len deg på åpne dører og/eller skuffer.

Ikke trekk i galleriet for å flytte nattbordet.

La aldri døren eller skuffen stå åpen når nattbordet ikke brukes.

Pass på at spisebrettet foldes ned når det ikke brukes.

Ikke len deg på spisebrettet når det er foldet ut.



1.6 Funksjonsfeil



Alle nattbord bør sjekkes årlig.

Om du tror nattbordet er skadet eller ikke fungerer slik det skal, kan reparasjoner kun gjøres av godkjent personell. Du må også merke nattbordet tydelig med UTE AV DRIFT. Ta umiddelbart kontakt med den som er ansvarlig for tekniske problemer. Reparasjoner utført av ufaglærte personer kan forårsake alvorlig skade eller personskade.

1.7 Reservedeler og tilbehør



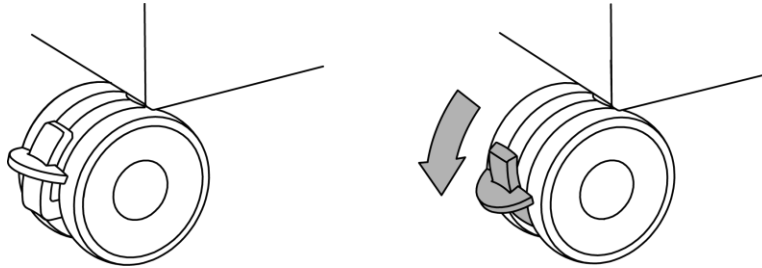
Benytt kun reservedeler og tilbehør som er godkjent av Haelvoet NV.

Haelvoet NV kan ikke holdes ansvarlig for skader som oppstår pga. modifikasjoner på nattbordet og/eller bruk av uoriginale reservedeler og tilbehør, uten produsentene kjennskap og skriftlige samtykke.

II. BRUKSANVISNING

2.1 Bremses

Nattbordet har 4 hjul uten brems (5 for versjonen med spiseplate). Nattbordet kan som tilbehør utstyres med 4 hjul med brems. Hjulene med brems kan aktiveres individuelt ved å trykke ned pedalen.



Figur 2.1: Hjul ikke aktivert brems – aktivert brems

Hjulene setter ingen spor på fliser, tepper, linoleum eller laminatgulv. Dersom hjulene setter merker på parkettgulv kan det være på grunn av spesielle rengjøringsprodukter til parkett.

Hjulene er utviklet til å brukes på jevne og rene gulv. Hjulene kan bli ødelagt om de benyttes på grove, ujevne og skitne gulv.

III. MULIGE OPSJONER OG TILBEHØR

Quadra Care kan utstyres med:

Opsjoner

Spiseplate Livia
Flaskeholder for dør
Sylinderlås for skuff
Sylinderlås for skap
Ekstra skuff
Gallery
Etui for telefonholderen
Avtakbart brett for bordplaten
Fire avviserhjul
Fire hjul med brems

Tilbehør

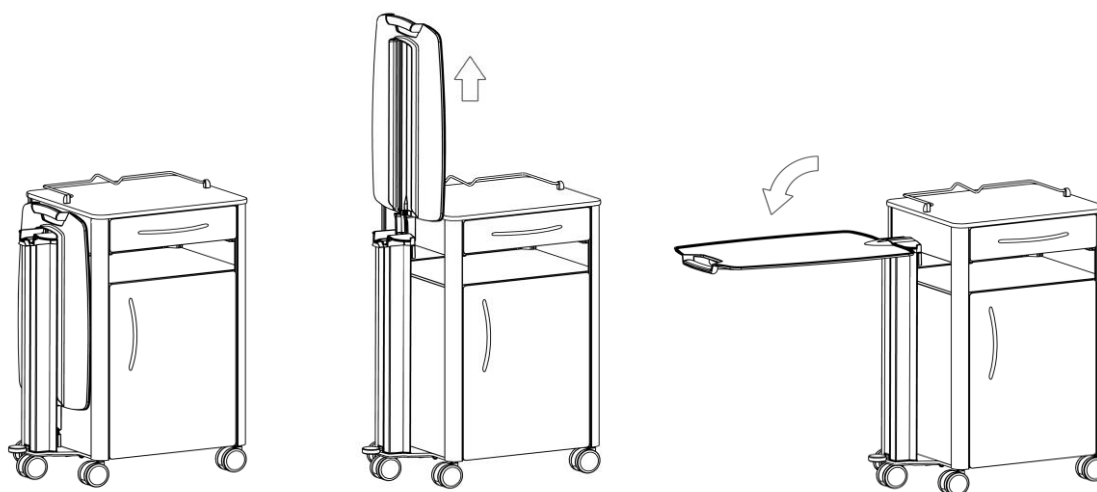
IDnr	Beskrivelse
08336	Telefonholder
06013	Avfallsposeholder
	Urinflaskeholder

3.1 Funksjon av mekanismen til spiseplaten

3.1.1 Folde ut spiseplaten

I vertikal stilling er spiseplaten plassert mellom høydereguleringsmekanismen og nattbordet. Spiseplaten er plassert i aluminiumsprofilen.

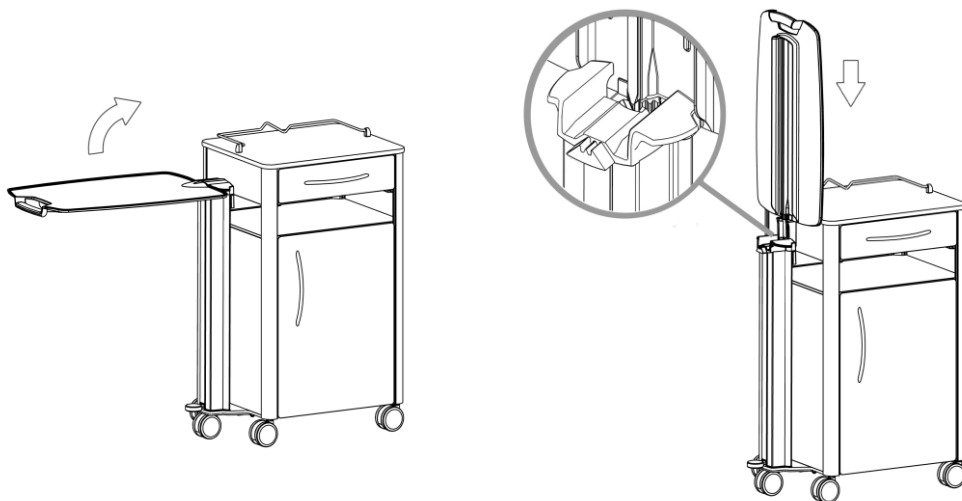
For å sette spiseplaten i horisontal posisjon, må du ta i håndtaket og løfte opp platen. Vi anbefaler deg å gjøre dette når mekanismen er satt i laveste posisjon (se nedenfor). Når dette er gjort kan du snu platen. Spiseplaten låses automatisk når det settes i horisontal posisjon.



Figur 3.1: Folde ut spiseplaten

3.1.2 Folde inn spiseplaten

For å folde inn spiseplaten må du ta i håndtaket og bringe spiseplaten i vertikal stilling. Når dette er gjort kan du skyve platen inn i glideprofilen i aluminium.



Figur 3.2: Folde ut spiseplaten

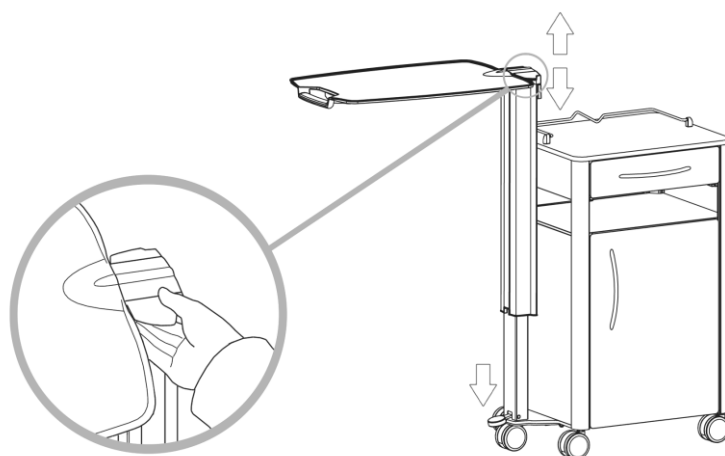


Pass på at middagsbrettet glir inn i det medfølgende sporet på glideprofilen (se detalj).

3.1.3 Høydejustering av spiseplaten

For å justere spiseplaten i høyden må du tråkke på pedalen nederst, og bringe platen i ønsket høyde ved hjelp av håndtaket øverst på glideprofilen. Spiseplaten låses så snart pedalen slippes.

Det er mulig at høydejusteringsmekanismen ikke fungerer umiddelbart etter en lang periode med inaktivitet. Hvis dette er tilfelle, må du skyve på toppen av glideprofilen. Ved å gjøre dette kan mekanismen flyttes igjen.



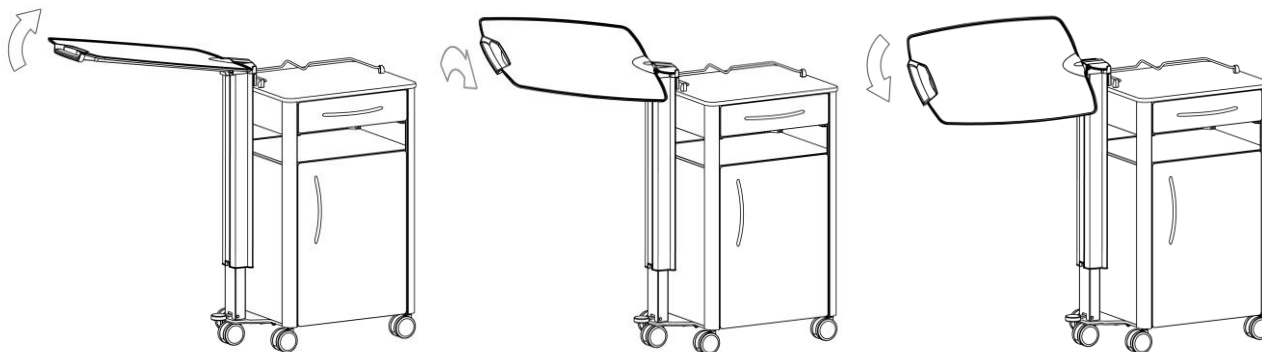
Figur 3.3: Høydejustering av spiseplaten



Pass på at det ikke er tunge gjenstander på bordplaten før du aktiverer høydejusteringen.

3.1.4 Vipping av spiseplaten

Skal du bruke spiseplaten som lesebord, må du heve håndtaket litt, slik at platen ikke lenger er låst. Når dette er gjort må du snu spiseplaten mot deg. Platen kan låses ved å vippe det nedover. I tillegg til den horisontale posisjonen kan du velge mellom to leseposisjoner (20° og 45°) på begge sider.



Figur 3.4: Vipping av spiseplaten



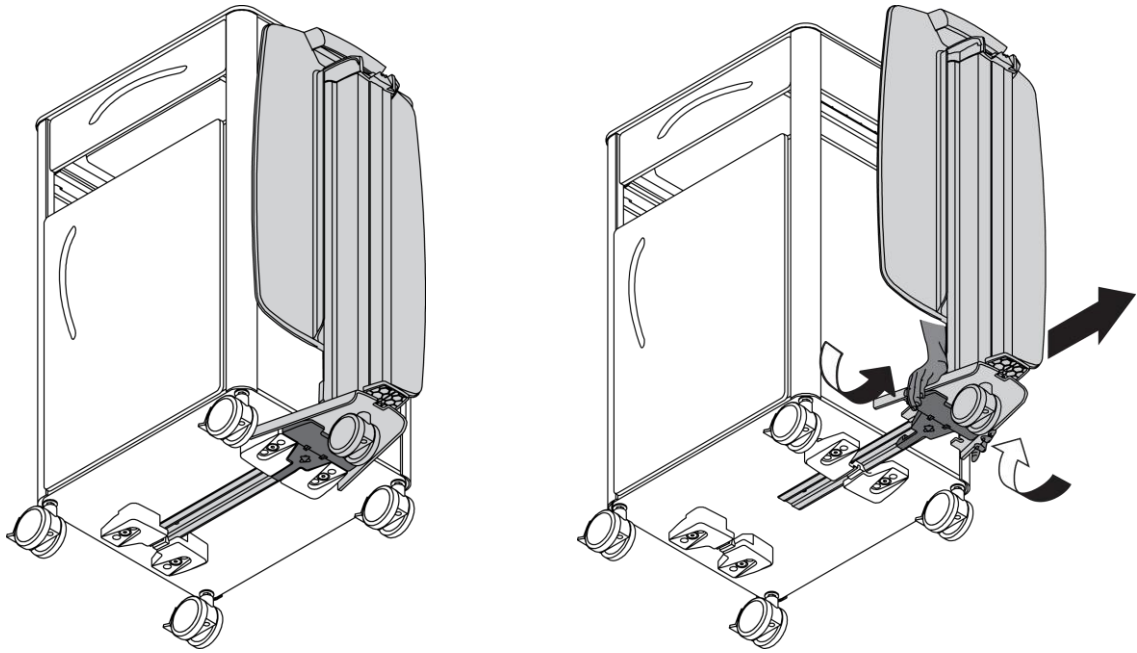
Tunge eller risikofylte gjenstander (spisebrett, apparat, bøtte, ...) må ikke plasseres på bordplaten når det ikke er mulig med tilsyn for forvirrede personer.

3.2 Avtakbar spiseplate Livia (opsjon)

Nattbordet kan som opsjon utstyres med en avtagbar spiseplate. Avhengig av situasjonen kan platen installeres på høyre eller venstre side av nattbordet.

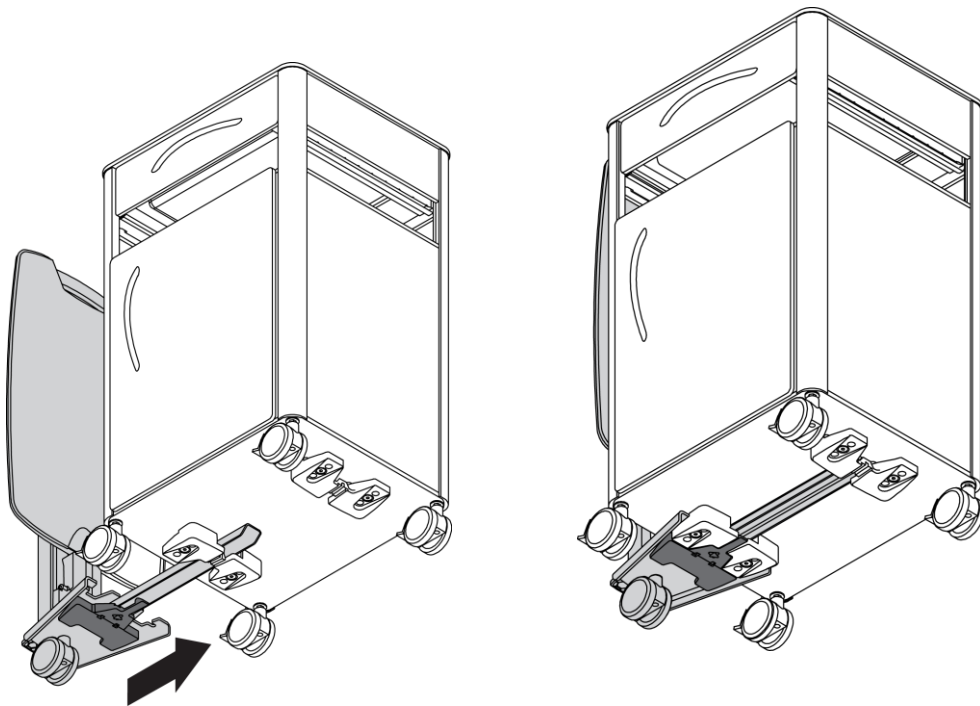
Den avtakbare spiseplaten Livia kan flyttes fra den ene siden til den andre på følgende måte:

Skyv med begge hendene på den syntetiske spaken som er plassert nederst på spiseplatefestet, og trekk platen bort fra nattbordet.



Figur 3.5: Hvordan løsne den avtakbare spiseplaten Livia

Installer spiseplaten på den andre siden av nattbordet. Skyv mekasmisen inn til det låses automatisk (du vil høre et klikk).

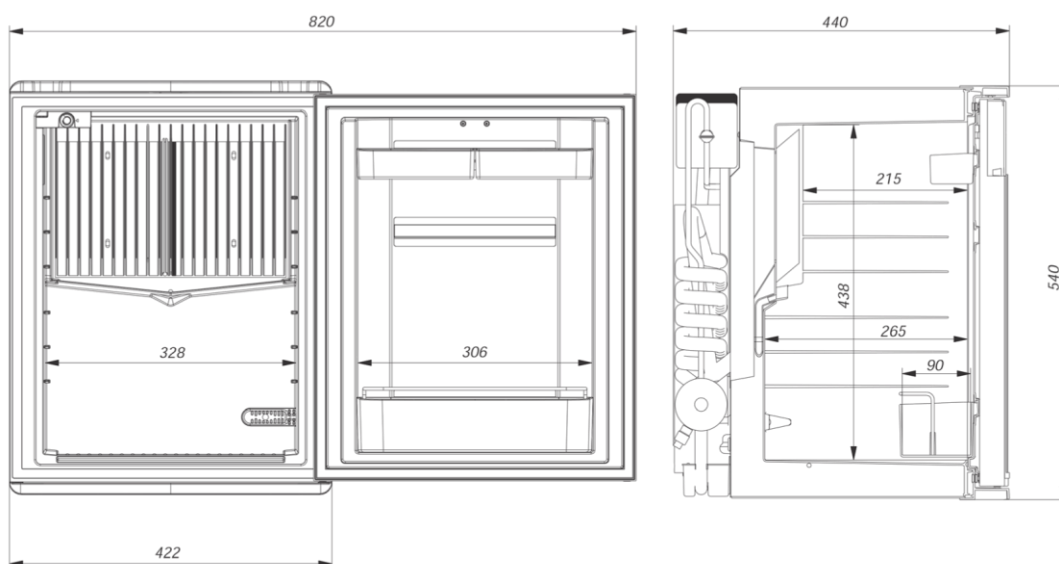


Figur 3.6: Hvordan installere den avtakbare spiseplaten Livia

3.3 Kjøleskap

Hvis nattbordet er utstyrt med kjøleskap, vil vi henvise deg til tilleggsmmanualen til Dometic®.

Type	Minicool – Silencio DS 400
Produsent	Dometic
Utvendige dimensjoner	L 42,2 x D 44 x H 54 cm
Dimensjoner dekorativt panel	H 39,5 x L 38,3 cm
Bruttovolum	34 liter
Nettvekt	16 kg
Støy	0 dB(A)
Tilkoblingsverdi	65 watt
Energiforbruk	0,76 kWh/24h
Lengde nettleiding	300 cm
Energiklasse	D
Energiforbruk/år	277,4 kWh



Figur 3.7: Kjøleskap Dometic Silencio DS400 - dimensjoner

IV. RENGJØRING OG DESINFEKSJON AV NATTBORDET

4.1 Generell informasjon

Sørg for at personalet har tilfredsstillende antrekk og materiale (vanntett forkle og hansker, riktig rengjøringsmidler osv.).



Alle metallets beskyttende deler har høy slitestyrke. Likevel kan en metallkomponent ha fått en ripe som avdekker det underliggende laget. Reparer alltid denne skaden for å unngå korrosjon.

Etter å ha rengjort og desinfisert nattbordet er det viktig å desinfisere hendene før man går til et annet område eller rom.

Haelvoet NV kan ikke holdes ansvarlig for skade og svekkelse av utstyr eller person, som oppstår pga. av feil bruk av rengjørings- og desinfeksjonsmidler.

4.2 Standard grad av beskyttelse nattbord



Husk at nattbordet ikke er vasketunnelsikker. Spyl ikke vann på nattbordet. Det er strengt forbudt å bruke høytrykkspyler.

4.2.1 Rengjøring

Bruk en myk klut, fuktet med kaldt eller lunket vann, og et mildt eller alminnelig rengjøringsmiddel som kan brukes over alt. Vask deretter nattbordet med en fuktig klut uten rengjøringsmiddel og tørk til slutt sengen nøye.

Unngå:

- Rengjøringsmidler med alkohol
- Rengjøringsmidler som er aggressive og korrosjons-stimulerende
- Rengjøringsmidler som inneholder skadelige substanser
- Avfettingsmidler
- Sammensetningen av brukte produkter må ikke påvirke strukturen eller overflaten av de syntetiske delene, samt epoxybelegget.

Les alltid produktinformasjonen og følg bruksanvisningen til rengjørings- eller desinfeksjonsmidlet.

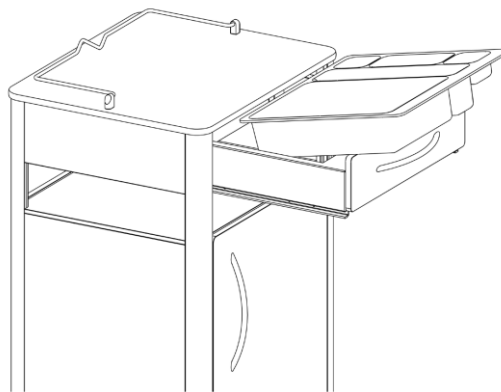
4.2.2 Desinfeksjon

En god kjemisk desinfeksjon av nattbordet kan kun oppnås ved å rengjøre nattbordet grundig. Desinfiser alltid nattbordet før en ny pasient plasseres i rommet. Vurder pasientens kliniske status og den potensielle muligheten for at deler av nattbordet er infisert, og juster antall desinfeksjoner deretter. Kun kvalifisert og opplært personell som er kjent med effekten og bruken av desinfeksjonsmidler, har lov til å desinfisere nattbordet. Bruk alltid passende arbeidstøy, siden desinfeksjonsmidler kan forårsake hudirritasjon. Følg alltid produktets bruksanvisning.

- Bruk alltid kaldt eller lunkent vann for å fortynne produktet. Bruk ikke varmt vann da det kan skape damp. Forsegl alltid blandingen.
- Bruk ikke alkoholbaserte midler til å desinfisere store flater.
- Unngå hudkontakt og bruk alltid hansker.
- Sjekk alltid at korrekt mengde er benyttet.
- Sørg alltid for at det er nok ventilasjon under og/eller etter desinfeksjonen.
- Bruk alltid en klut eller fille til desinfeksjonen. Bruk ikke produkter som sprayes (risiko for inhalering!).

Vi henviser til Robert-Koch-Institut sin nettside (www.rki.de) for å velge riktig desinfeksjonsmiddel. Lag en desinfeksjonsjournal for hvert nattbord og skriv ned når og hvorfor man har desinfisert nattbordet. Skriv også ned hvilket desinfeksjonsmiddel og hvilken mengde som har blitt brukt, og glem ikke navn og signatur til den som har utført rengjøringen.

Den syntetiske skuffeorganisatoren kan enkelt tas av for å rengjøre skuffen. Åpne skuffen, og løft deretter opp den syntetiske skuffeorganisatoren på forsiden.



Figur 4.1: Rengjøring av skuffen

TEKNISK MANUAL

V. GENERELL TEKNISK BESKRIVELSE

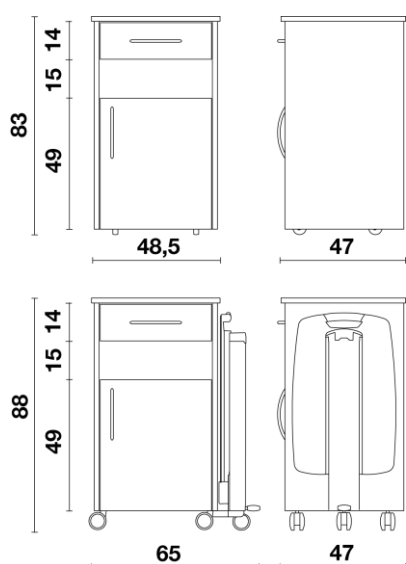
5.1 Beskrivelse

Designet til Quadra Care er svaret på sykehus- og helsesektorens krav om et nattbord som gir optimale kvaliteter innen funksjonalitet, estetikk og vedlikehold.

Quadra Care er laget av melaminert sponplater og av slitesterke materialer som aluminium, brannhemmende ABS, som er ferdigbehandlet med spesialiserte teknikker (epoksybelegg, anodisering, forkroming, etc.). Takket være dette har Quadra Care en svært lang produktlevetid.

Det ytterst ergonomiske nattbordet har en eksepsjonell funksjonalitet og kan manipuleres fullstendig med én hånd. Dette øker komforten for pasienten, pleiepersonalet og den besøkende.

5.2 Dimensjoner

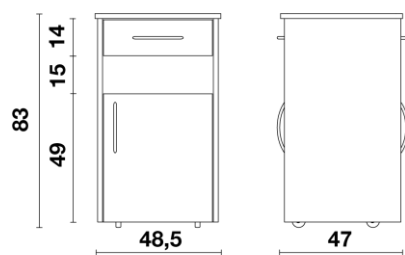


Quadra Care ensidig

(art.nr. 10480)

Med glidehjul: L 48,5 x D 47 x H 83 cm

Med spiseplate Livia: L 65 x D 47 x H 88 cm

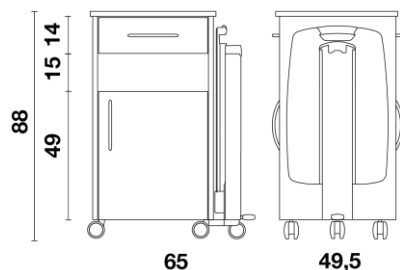


Quadra Care tosidig

(art.nr. 10476)

Med glidehjul: L 48,5 x D 47 x H 83 cm

Med spiseplate Livia: L 65 x D 49,5 x H 88 cm

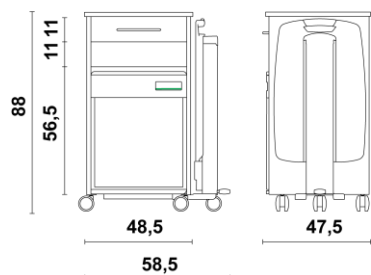


Quadra Care med kjøleskap

(art.nr. 10490)

L 48,5 x D 47,5 x H 88 cm

Med spiseplate Livia: L 58,5 x D 47,5 x H 88 cm

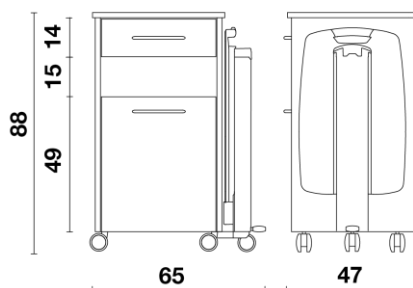


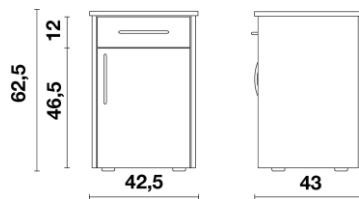
Quadra Care med høy skuff

(art.nr. 10492)

Med glidehjul: L 48,5 x D 47 x H 83 cm

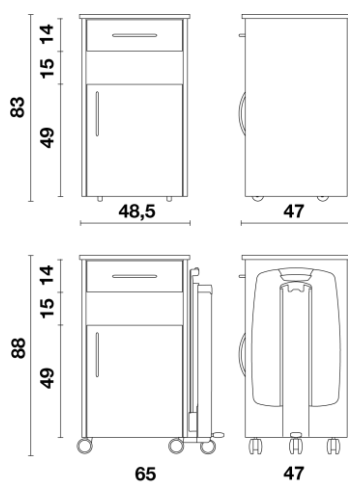
Med spiseplate Livia: L 65 x D 47 x H 88 cm





Quadra Care lav
(art.nr. 10491)

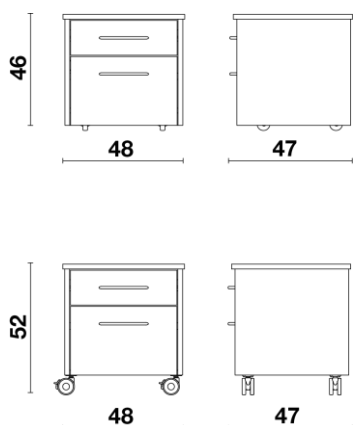
L 42,5 x D 43 x H 62,5 cm



Quadra Care forberedt for kjøleskap
(art.nr. 10970)

Med glidehjul: L 48,5 x D 47 x H 83 cm

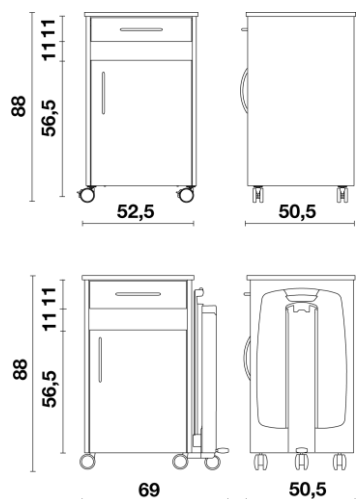
Med spiseplate Livia: L 65 x D 47 x H 88 cm



Quadra Care XLow
(art.nr. 12634)

Med glidehjul: L 48 x D 47 x H 46 cm

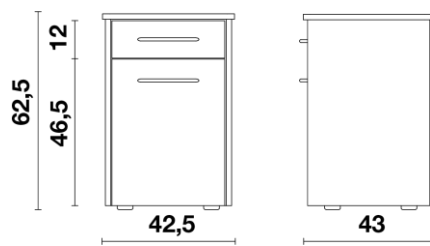
Med spiseplate Livia: L 48 x D 47 x H 52 cm



Quadra Care med kjøleskap og dør
(art.nr. 13808)

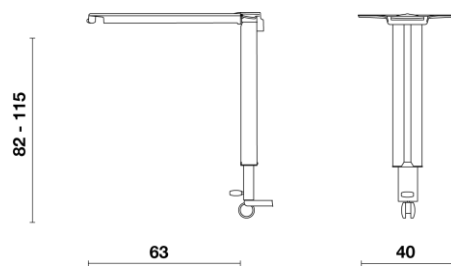
L 52,5 x D 50,5 x H 88 cm

Med spiseplate Livia: L 69 x D 50,5 x H 88 cm



Quadra Care lav med høy skuff
(art.nr. 13970)

L 42,5 x D 43 x H 62,5



Spiseplate Livia

L 63 x B 40 x H 82-115 cm

Figur 5.1: Dimensjoner Quadra Care

VI. LAGRING AV NATTBORD

Det er ingen spesifikke krav til oppbevaring av nattbordet Quadra Care.

Ved langtidslagring anbefaler vi å ta hensyn til følgende miljøforhold:

- oppbevaringsplassen må være tørr og støvtett eller nattbordet må dekkes slik at ikke vann eller støv kan påvirke nattbordet.
- relativ fuktighet på 20 til 90 % uten kondens.
- temperaturen holder seg relativt konstant og ligger mellom -10 og +50°.



Du må sjekke alle funksjoner før du vil bruke nattbordet igjen (se sjekkliste i vedlegg).

VII. SERVICE, VEDLIKEHOLD OG ETTERSYN

7.1 Ansvar for sikkerheten

Det er institusjonens ansvar å sørge for at nattbordet garanterer pasientens sikkerhet gjennom hele levetiden. Av denne grunn må nattbordets sikkerhet kontrolleres regelmessig. Dessuten må nattbordet vedlikeholdes forebyggende. Nattbordet er utviklet på en slik måte at det kan brukes trygt i mange år, forutsatt at det blir brukt korrekt og sjekket regelmessig. Det må også gjennomføres minst ett forebyggende vedlikehold i året. Det er pleiepersonalets oppgave å utføre en rutinesjekk jevnlig, spesielt når en ny pasient skal benytte nattbordet.

Vi anbefaler på det sterkeste å sjekke følgende elementer regelmessig:

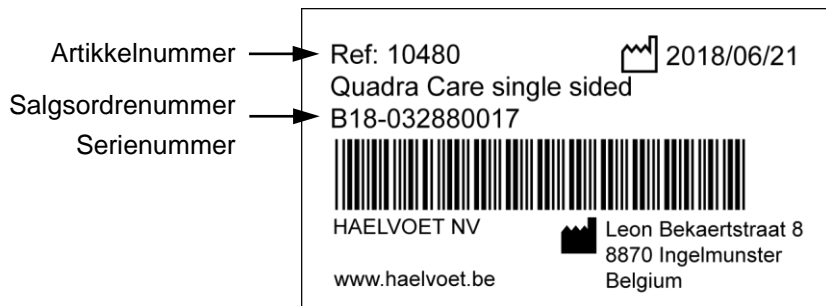
- Ytelse og låsing av spiseplatens høyderuleringsmekanisme.
- Ytelse og låsing av spiseplatens vippemekanisme.
- Feste av hjulene.
- Bremsenes ytelse på hjulene.

Når du tror at det er noen skader eller at nattbordet ikke fungerer som det skal, må du umiddelbart slutte å bruke nattbordet. Du må også tydelig merke nattbordet UTE AV DRIFT. Ta snarest kontakt med den som har ansvaret for å reparere nattbordene.

Sjekklisten (se vedlegg) kan fungere som retningslinje ved ettersyn/kontroll.

7.2 Reservedeler

Haelvoet NV kan skaffe alle nødvendige reservedeler. Alt du har å gjøre er å spesifisere artikkelnummeret, salgsordrenummeret og serienummeret på det respektive produkt. Denne informasjonen kan leses av følgende etikett, som finnes på siderammen i hodeenden.



For å opprettholde garantirettighetene må kun originale Haelvoet deler benyttes. Dette gjelder også for å opprettholde sengens sikkerhet! Nøl ikke med å ta kontakt med Haelvoet NV dersom du har spesifikke spørsmål eller du vil bestille reservedeler.

Haelvoet nv
Leon Bekaertstraat 8
8870 Ingelmunster
Belgium
Tel: +32 (0) 51 48 66 95
Fax: +32 (0) 51 48 73 19
Email: info@haelvoet.com
www.haelvoet.com

VIII. GARANTI

Den kontraktsmessige garantien oppheves dersom det benyttes reservedeler som ikke er tillatt, eller dersom uautoriserte inngrep eller handlinger er utført, som:

- Rengjøring av nattbordet i vasketunnel eller rengjøring med uautoriserte produkter.
- Feil bruk eller feil montering.
- Aktiveringer som er i konflikt med instruksjonene i denne håndboken.
- Aktiveringer som overgår forventningene til et standard nattbord.

Den stipulerte garantiperioden i kontrakten er kun gyldig dersom et årlig og registrert forebyggende ettersyn er utført på sengen. Reservedeler som er dekket av garantien vil ikke bli fakturert. Dette gjelder kun dersom den ødelagte reservedelen blir returnert.

IX. RESTAVFALL OG MILJØ

Vennligst sorter restavfallet i henhold til forskriftsmessige miljøkrav. Hvis du bestemmer deg for å ikke bruke nattbordet lenger og ødelegge det, må nattbordet demonteres og resirkuleres i henhold til miljølovgivningen.

Dette produktet inneholder resirkulerbart aluminium, stål, syntetisk materiale og elektroniske komponenter. For å resirkulere optimalt ved slutten av nattbordets levetid, må alle deler skilles fra hverandre på en slik måte at basismaterialene til dette produktet kan brukes igjen.

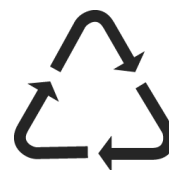
Haelvoet NV er fullstendig klar over at miljøet må beskyttes for neste generasjoner. Derfor legger vi ekstra vekt på utvikling, innovasjon, produksjon og bruk av miljøvennlige teknologier og materialer.



Denne logoen brukes for å påpeke ovenfor forbrukeren at avfall hører til i en søppelkasse og ikke i naturområder eller på offentlig vei.



Dette symbolet – kjent som möbius loop – kan bety to ting: "Resirkulerbart" eller "Dette produktet inneholder resirkulerbart materiale". I sistnevnte tilfelle må ordet "resirkulerbart" nevnes.



Resirkulerbart syntetisk materiale. Et nummer referer til hvilken type plast som er brukt i produktet. For øyeblikket kan kun plasttype 1, 2 og 3 resirkuleres.

Plasttyper:

- 1 = PET
- 2 = HDPE
- 3 = PVC
- 4 = LDPE
- 5 = PP
- 6 = PS
- 7 = andre typer

Dette produktet er produsert av miljøvennlige materialer! Det inneholder ikke noen farlige substanser, som kadmium, kvikksølv, asbest, PCB'er eller CFS'er.

Gjennom å fjerne og resirkulere disse komponentene på riktig måte, beskytter du verdifulle naturressurser. Du forhindrer også potensielle negative effekter på nasjonalhelsen. Mer informasjon kan skaffes fra statlige etater som er offisielt anerkjent for beskyttelse av miljøet, eller fra nærmeste oppsamlingspunkt for kildesortering.



Dersom man ikke følger korrekte prosedyrer for avhending av avfall kan staten ilegge bøter!

Beskytt din helse og miljøet.

Å beskytte miljøet er å ta vare på fremtiden. Takk.

X. SYMBOLER



Advarsel

Å ikke følge denne instruksjonen kan lede til ulykker med alvorlige skader.



Å ikke følge denne instruksjonen kan føre til materiell skade på nattbord eller omgivelser.

XI. SAMSVAR

Quadra Care er produsert i samsvar med ISO 9001:2015 og ISO 13485:2016. Følgende standarder er brukt:

EN 15372 Furniture - Strength, durability and safety - Requirements for non-domestic tables.

EN 1730 Furniture - Tables - Test methods for the determination of stability, strength and durability.

EN ISO 14971 Application of risk management to medical devices.

11.1 Symboler



Safe working load.



Konsulter bruksanvisningen.

APPENDIX 1: SJEKKLISTE ETTERSYN

I. Funksjonskontroll		OK	Ikke OK	Beskrivelse av avvik
Ytelse av spiseplatens høydejusteringsmekanisme	Ytelse av låsemekanismen			
Ytelse av spiseplatens vippefunksjon	Ytelse av låsemekanismen			
Hjul	Feste			
	Bremsenes ytelse			
Feste av aluminiumskolonnen	Festebolt sitter godt			
Henglser	Feste og ytelse			
Skuffestopper	Ytelse			
II. Visuell sjekk				
Korrosjon på fikseringen av søylen				
Resultater av ettersyn				
Er alle resultatene innenfor akseptabelt nivå	<input type="checkbox"/> ja <input type="checkbox"/> nei		Neste dato for ettersyn:	
Suksessfullt ettersyn	<input type="checkbox"/> ja <input type="checkbox"/> nei			
Ikke suksessfullt ettersyn	<input type="checkbox"/> Funksjonsfeil, ikke bruk sengen! ⇒ reparer <input type="checkbox"/> Funksjonsfeil, ikke bruk sengen! ⇒ merk sengene UTE AV DRIFT <input type="checkbox"/> Sengen overholder ikke sikkerhetsnormen			
Testmerking er plassert	<input type="checkbox"/> ja <input type="checkbox"/> nei			
Andre kommentarer				
Kommentarer				
Dato for ettersyn:	Inspektør:	Signatur:		

APPENDIX 2: TRENINGSSERTIFIKAT

Training Certificate

Customer & instructor specifications

Customer:	Company + Contact information.....	Training followed by.....

Instructor:	Company + Contact information.....	Training given by.....

Product specifications

Product name + description	Article number:
.....	Serial number:
.....	Sales order number:
.....	Delivery date:

Certificate of training

I hereby confirm that the user has received a training to become familiar with the use of this product.		
Remarks:		
.....		
.....		
.....		
.....		
Date:	Name + customer signature + stamp	Name + instructor signature + stamp
.....



HAEVOET NV | L. BEKAERTSTRAAT 8, 8770 INGELMUNSTER, BELGIUM | T +32 (0) 51 48 66 95 | F +32 (0) 51 48 73 19 | INFO@HAEVOET.BE | WWW.HAEVOET.BE

Manufacturer:

Haelvoet NV
Leon Bekaertstraat 8
8770 Ingelmunster
Belgium

Tel. +32 51 48 66 95
Fax. +32 51 48 73 19

info@haelvoet.com
www.haelvoet.com

Written by:

Haelvoet NV

All rights reserved. Nothing from these operating instructions and this technical manual may be reproduced without the prior written consent of Haelvoet NV.