



Instruksjon for brukere av

COMFORTABEL

Hjertebrett

COMFORTABEL Hjertebrett er et enkelt og lettmontert hjelpemiddel for private senger i hjemmet eller lignende. Hjertebrettet skal plasseres på en fjærmadrass eller skummadrass i kombinasjon med en overmadrass.

COMFORTABEL hjertebrett er produsert i henhold til standardisering IEC/FDIS 60601-2-52





Innehållsförtegnelse -instruksjon

- | | |
|------------------------|--------------------------|
| 1. Introduksjon | 6. Vedlikeholdsanvisning |
| 2. Bruksområde | 7. Feilsøking |
| 3. Monteringsanvisning | 8. Teknisk spesifikasjon |
| 4. Montering på seng | 9. Tilbehør |
| 5. Bruksanvisning | |

1. Introduksjon

Gratulerer med ditt valg av COMFORTABEL Hjertebrett fra ComfortSystem Scandinavia AB.

For å garantere at produktene produseres med en jevn, høy kvalitet og med så lite miljøpåvirkning som mulig, er ComfortSystem Scandinavia AB sertifisert i henhold til ISO 9001 og 14001.

Hvert COMFORTABEL hjertebrett produseres i Sverige i henhold til en streng kvalitetsnorm og hvert hjertebrett testes omhyggelig på fabrikken.

Kontakt oss gjerne for support eller andre spørsmål og tanker rundt COMFORTABEL Hjertebrett.

Distributør i Norge:

Handicare AS * tlf: 03250 * post@handicare.no * www.handicare.no



2. Bruksområde

COMFORTABEL Hjertebrett skal benyttes som personlig hjelpemiddel eller som hjelpemiddel for pleie i hjemmet eller på institusjon, for eksempel sykehjem, pleiehjem, eldrebolig eller lignende.

Produktet og tilbehør er beregnet på personer eldre enn 12 år!

For opplysninger om brukervekt (sikkerhetslast) og maksimal belastning henvises det til merkelappen som sitter på hjertebrettet.

Produktet skal kun anvendes i normalt innendørs miljø med temperaturer i intervallet +10 til + 40°.

Produktet får kun kompletteres og benyttes sammen med tilbehør produsert/godkjent av ComfortSystem Scandinavia AB .

Produktet får kun anvendes til det tiltenkte formålet og bruksområdet.

Dersom hjertebrettet funksjoner endrer seg eller opphører å fungere, skal hjertebrettet starks kontrolleres i henhold til anvisningene for vedlikehold, tilsyn og feilsøkingsskjema.



Anbefalt løpende sikkerhetstilsyn

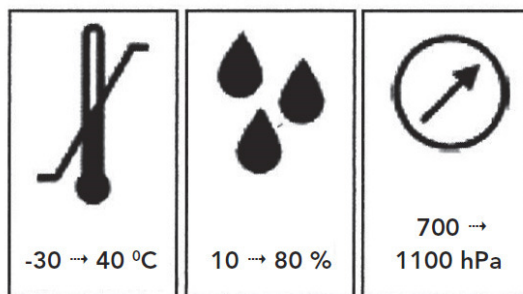
- Kontroller at hjertebrettet sitter på riktig plass i forbindelse med at sengen res opp.
- Kontroller at spennremmene er strammet godt til i forbindelse med skifte av sengetøy.
- Kontroller at hjertebrettet sitter stødig og at samtlige kabler løper fritt.



COMFORTABEL Hjertebrett oppfyller gjeldende krav rundt elektriske forstyrrelser. Til tross for dette kan det oppstå forstyrrelser fra/til andre elektriske apparater. For å redusere/eliminere risikoen for forstyrrelser må avstanden til produktene økes.



ComfortSystem Scandinavia AB frasier seg produktansvaret dersom produktet endres, monteres eller benyttes på annet vis enn det som er beskrevet i denne brukermanualen.





3. Monteringsanvisning

3.1 Pakke opp

Når forpakningen åpnes skal den ligge flatt ned (ikke stå på høykant).
Åpne forpakningen og kontroller at innholdet stemmer.
Dette innebærer at motorens bakre feste **ikke** er montert ved leveranse.

3.2 Leveranseomfang

- Mekanikk inklusive ryggtrekk
- Motor
- AC/DC Adapter
- Håndkontroll
- Motorfeste (L-form)
- Motorsplint
- Låsesplint
- Spennremmer (2 stk)
- Instruksjon for brukere av COMFORTABEL Hjertebrett

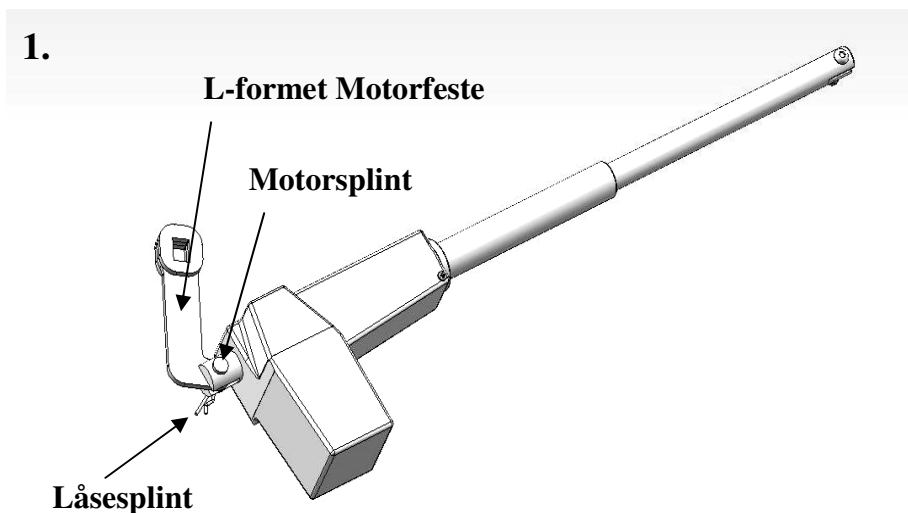
3.3 Montering mekanikk

Begynn med å løsne motoren fra sitt sikre transportleie.

Monter det L-formede motorfestet, benytt den medfølgende motorsplinten og låsesplinten, monter som på **bilde 1**.



Vær nøye på at festet blir montert riktig vei da feilaktig montering kan skade hjertebrettet.





Sett hjertebrettet på høykant se **bilde 2**.

COMFORTABEL Hjerte Brett kan monteres med motor på høyre eller venstre side.

Dersom motoren er på riktig side , fortsett monteringen i henhold til følgende.

Dersom motoren skal monteres på motsatt side, gå videre til punkt 3.4

Monter i henhold til **bilde 3**.

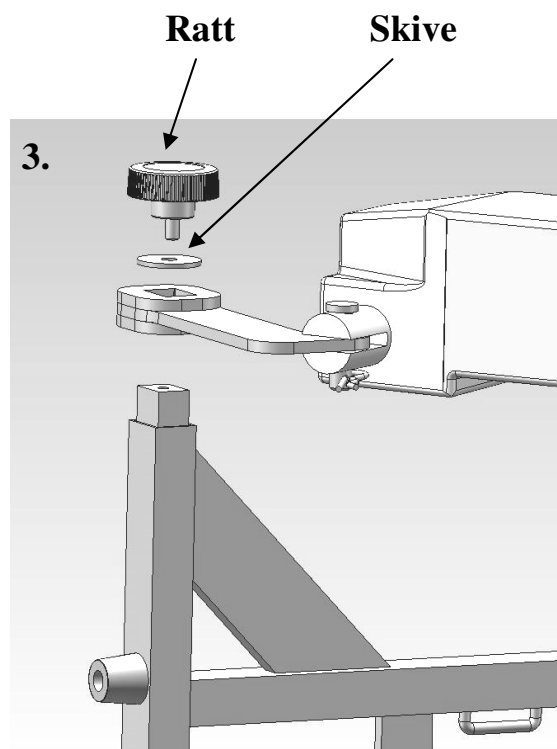
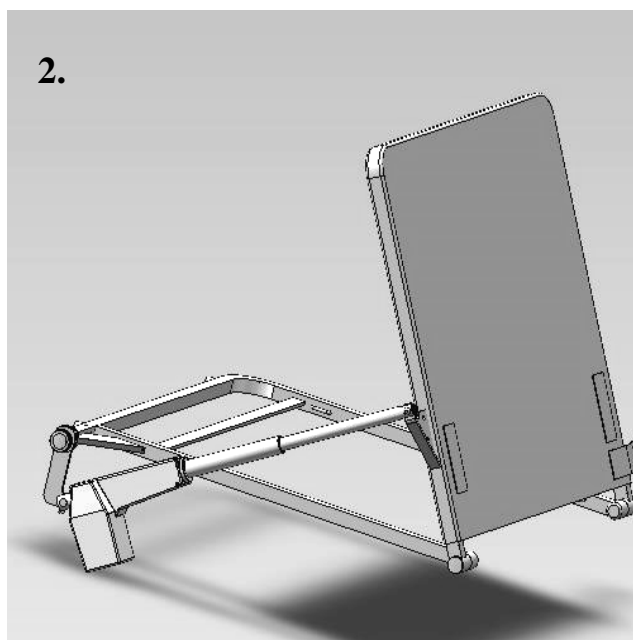
Vri over og monter det L-formede motorfestet på hjertebrettets firkant-tapp ved hjelp av det medfølgende rattet og skiven.



Vær nøye med at motorpakken blir montert riktig vei, se **bilde 2**.

Påse at skiven kommer på riktig plass og at rattet strammes ordentlig til.

Kontroller og sammenlign monteringen med bilde 2, for å sikre at alle deler er riktig montert på rett plass.



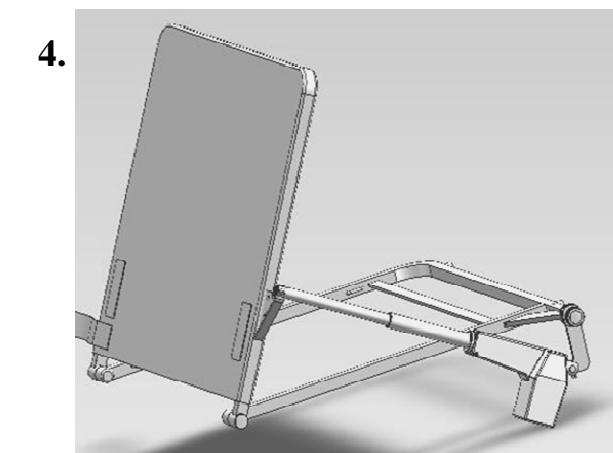
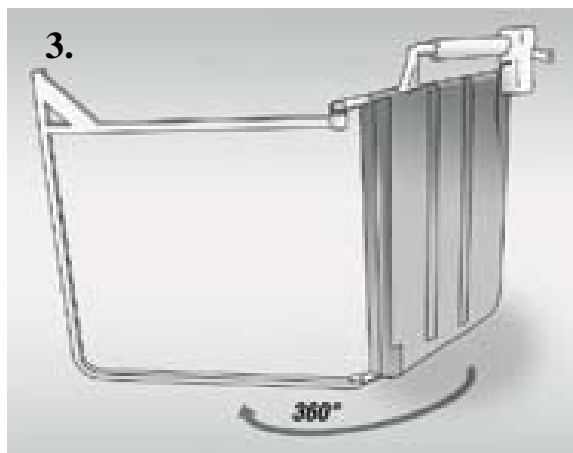
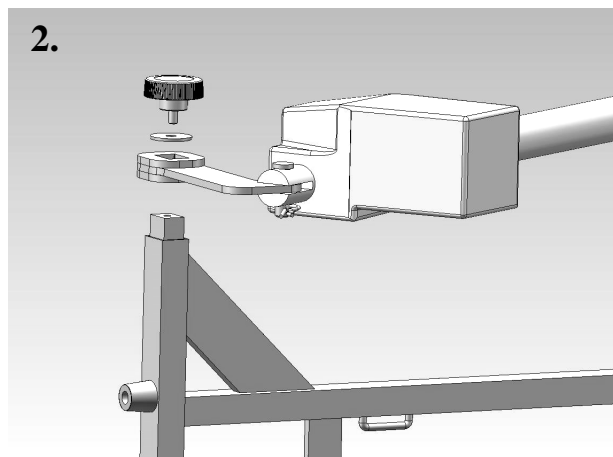
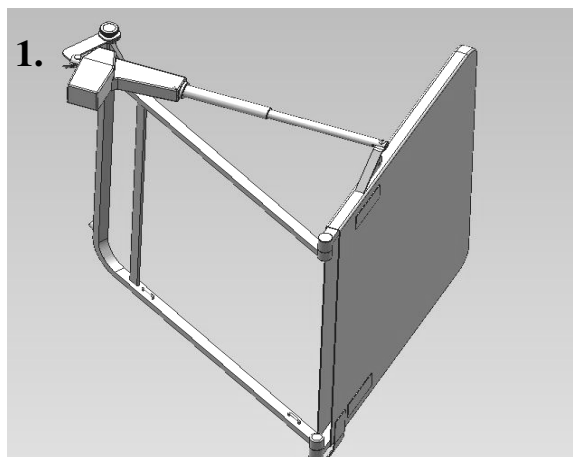


3.4 Tilpasning motor høyre/venstre side

- Plasser hjertebrettet på høykant som på **bilde 1**.
- Dersom motoren er montert, løsne rattet og demonter i henhold til **bilde 2**.
- Hold et godt tak med begge hendene i delen med ryggtrekket og motoren.
- Påse at motoren ikke henger fritt og tar skade ved omstillingen.
- Ta tak med den andre hånden og vri rørkonstruksjonen 360°, til den møter ryggtrekket på ny, se **bilde 3**.
- Vri rundt motoren slik at pilen på motorhuset peker nedover.
- Monter motorfestet ved hjelp av låsratt og skive på ryggstøttens firkant tapp, se **bilde 2**.
- Vær nøye med at motorpakken blir montert riktig vei og at rattet blir strammet ordentlig til.



For å sikre at alle deler er montert riktig, kontroller og sammenlign med bilde 4.





4. Viktig informasjon ved montering av COMFORTABEL Hjertebrett



Sengen som COMFORTABEL Hjertebrett monteres på skal være stødig og stabil.

Fjærmadrass/skummadrass får ikke være for myk eller ha nedsynkede ytterkanter.

Benytt en stødig overmadrass 4-10 cm tykk, denne skal plasseres oppe på hjertebrettet.

Overmadrassen bør ikke ha en glatt overflate som glir sidelengs mot hjertebrettet.



Spennbåndets lås skal **ikke** plasseres oppe på liggeflaten, men under eller på siden av sengen. Det kan ellers oppstå risiko for at låsen på spennremmen åpnes ved belastning fra brukeren.

Anbefales: Spennremmens lås plasseres på seiden av sengen for bedre dra-kraft.

Sittelås

Sittelås er et tilbehør som forhindrer at hjertebrettet glir høyere opp i sengen samt forbedrer låsing av hjertebrettet for sideveis bevegelse.

Dette tilbehøret benyttes med fordel dersom hjertebrettet monteres på senger uten hodegavl.



4.1 Montering på seng

- Plasser hjertebrettet sentrert i sengens hodeende i henhold til **bilde 1**.
- Monter spennremmene gjennom hjertebrettets fikseringskroker i henhold til **bilde 2**.
- Trekk spennremmene rundt om sengens underside, påse at spenneanordningen på remmene havner på siden om sengen.
- Koble samman remmene med spennlåsen og trekk disse hardt til, se **bilde 3**.



- Etter korrekt montering av hjertebrettet, etterstrammes remmene.



4.2 Tilkobling av transformator og håndkontrollslutning av transformator och håndkontroll

- Koble til den medfølgende håndkontrollen til AC/DC adapterens hankontakt.
- Koble håndkontrollens hankontakt til kontakten som sitter på motorens overside.
- Koble til AC/DC adapterens stikkontakt til vegguttaket.
- Prøvekjør hjertebrettet med brukeren i sengen.
- Kontroller at hjertebrettet ikke endrer leie ved prøvekjøringen.



5. Bruksanvisning

5.1 Strømforsyning

Hjertebrettet drives ved hjelp av en lavvoltsmotor (24V) og får strøm via en innebygget transformator.


- Nettkabelen skal være koblet til vegguttaket.

 - Kontroller at hjertebrettet har fri plass for å kunne vinkles oppover/framover.

 - Prøvekjør hjertebrettet og kontroller at ikke nettkabelen eller ledningen til håndkontrollen setter seg fast eller kommer i klem.

5.2 Regulering av hjertebrettet


Hjertebrettet reguleras ved hjelp av håndkontrollens to knapper: **Opp** og **Ned** i henhold til bildet.

 Kontroller at ingenting befinner seg bak/under hjertebrettet når det skal legges ned/bakover.



5.3 Anbefalt løpende sikkerhetstilsyn

Sikkerhetstilsyn skal utføres i forbindelse med at man rer opp sengen.

 - Kontroller at hjertebrettet fortsatt har riktig plassering i sengen.
- Kontroller at spennremmene er hele og strammet til (spennremmene skal etterstrammes med brukeren i sengen).
- Kontroller at alle kabler løper fritt når hjertebrettet kjøres.

6. Vedlikeholdsanvisning

COMFORTABEL hjertebrett er et slikersterkt produkt som normalt krever minimalt med vedlikehold. Avhengig av miljø og flittig bruk kan det være behov for vedlikehold.

6.1 Normal rengjøring

Hjertebrettet rengjøres med en fuktig klut. Vaskemidler og desinfeksjonsmidler i vanlig handel kan benyttes.

Hjertebrettets trekk kan vaskes i maskin på **max 60°**



6.2 Service/vedlikehold/inspeksjon

Kontroller følgende punkter:

- Samtlige kabler og kontakter er intakte og uskadede.
- Mekanikkens leddknuter er intakt og ikke har stort glipp.
- Bakre motorfeste sitter stødig og godt strammet til ved hjelp av rattet.
- Motorsplinter er intakte og ordentlig fikserte med ringsikringer og låsemutter.
- Det forekommer ikke ulyd i motorer eller elektronikk.
- Håndkontrollen er hel og fungerer feilfritt.
- Spennremmene er ikke slitte og låsene på disse er intakte.
- Sømmer på ryggtrekket er hele.
- Velcrobåndene er hele og har fortsatt gripeevne.

Efter kontroll smøres ledd og splinter med inntrengende smøremiddel.

Benytt et smøremiddel som er tilpasset miljøet og som ikke setter merker

7 Feilsøking

Hjertebrettet fungerer ikke i det hele tatt

- Kontroller at AC/DC adapteren er koblet til vegguttaket.
- Kontroller at håndkontrollen er koblet til motoren på hjertebrettet.
- Kontroller at motorkabelen er koblet til AC/DC enheten.

Dersom feilen fortsatt er tilstede må leverandøren kontaktes.

Hjertebrettet fungerer av og til

- Kontroller at grønn lampe lyser på AC/DC adapteren
- Kontroller at håndkontrollen ikke har noen skader.
- Kontroller håndkontrollens kabel og kontakt og påse at disse er hele og ikke presenterer noen skader.

Dersom feilen fortsatt er tilstede må leverandøren kontaktes.

8 Teknisk spesifisering

Comfortabel leveres for sengestr:	80, 90	105,	120 cm
- Vekt:	10 kg	13 kg	17 kg
- Brukarvekt	145 kg	145 kg	145 kg
- Maxbelastning	70 kg	70 kg	70 kg
- Hjertebrettets lengde	75 cm	75 cm	75 cm



9. Tilbehør



9.1 Sittelås

Sittelåsen er et tilbehør som gir en stor fordel dersom man benytter senger uten hodegavl. Tilbehøret forhindrer at hjertebrettet sklir lenger opp i sengen.

Sittelåsen forbedrer evnen til å låse hjertebrettet for bevegelse sideveis.



9.2 Støtte- og vendehåndtak til COMFORTABEL hjertebrett

- Håndtaket gjør vending i seng enklere og gir en god støtte når personen skal reise seg opp.
- Håndtaket må ikke utsettes for for store belastninger sideveis.
Dette kan forårsake at hjertebrettet komemr ut av posisjon.



Vår erfaring - din trygghet

ComfortSystem har siden 1987 hatt stort sett den samme eierstrukturen og drevet under samme navn -et faktum som idag er nærmest unikt i bransjen! Vår lange erfaring og kunnskap omkring vårt produktsortiment, gjør at Du som kunde kan kjenne trygghet i ditt valg av leverandør.



ComfortSystem
- för trygg omvårdnad

ComfortSystem Scandinavia AB * Vistakullevägen 18 * SE-561 46 HUSKVARNA
Tfn +46 (0)36 51590 * info@comfortsystem.se * www.comfortsystem.se