

VertiElectric

Brukermanual, Monteringsanvisning og Servicemanual

Denne folder skal alltid opbevares ved produktet!

Innholdsfortegnelse

INNHALDSFORTEGNELSE	1
1. INTRODUKSJON.....	3
2. SAMSVAR MED EU-DIREKTIV	3
3. BRUK	3
4. TEKNISKE DATA	4
5. MÅLSKISSE.....	5
5.1 Tips og triks.....	5
5.1.1 Belastning på innfestingsbolter i vegg	6
5.1.2 Skapstørrelser	6
5.1.3 Kobling av ledninger til betjening.....	7
5.2 Betjening av rammen.....	7
6. MONTERINGSVEILEDNING, BESKRIVELSE.....	13
6.1 Oppmerking på vegg	13
6.2 Montering av bunnskinne.....	13
6.3 Oppmerking av hull i skap	13
6.4 Montering av rammen.....	13
6.5 Montering av skap.....	14
6.6 Montering av motor.....	14
6.7 Montering av sikkerhetsstopp.....	14
6.8 Plassering av ledninger til sikkerhetsstopp.....	14
6.9 Kobling av ledninger.....	14
7. MONTERING AV TO VERTIELECTRIC ENHETER.....	15
8. FUNKSJONSTEST.....	18
9. KOMPONENTLISTE VERTIELECTRIC	19
10. TILBEHØR.....	20
11. SIKKER BRUK	22
12. SERVICE OG VEDLIKEHOLD	23
12.1 Rengjøring av produktet.....	23
12.2 Service.....	23
12.3 Serviceskjema, drift og vedlikehold.....	24
13. FEILSØKING.....	25
13.1 Produktet kan ikke justeres i høyden / oppleves som vanskelig å regulere	25
14. MERKING.....	26
SYMBOLOVERSIKT:	26
EU – SAMSVARERKLÆRING.....	27
15. REKLAMASJON	28

1. Introduksjon

VertiElectric er en høyderegulerbar ramme, som elektrisk kan heve og senke overskap. VertiElectric er spesielt velegnet til rullestolsbrukere eller personer som ikke når de øverste hyller i overskapene.



Dette dokument SKAL alltid følge produktet og være lest av og til rådighet for brukeren

Korrekt bruk, betjening og ettersyn er avgjørende for at produktet skal fungere effektivt og sikkert.

Manualen skal alltid oppbevares tilgjengelig for brukeren og følge produktet, dersom dette flyttes.

Dette produktet er elektrisk høyderegulerbart, og det er derfor risiko for klemfare. Enhver bruk skal skje av, eller under kyndig veiledning av en voksen som har lest og forstått viktigheten av punkt 10 "Sikker bruk"

2. Samsvar med EU-direktiv

Dette produkt er CE-merket og er dermed i overensstemmelse med de grunnleggende krav vedr. funksjon og sikkerhet i de aktuelle Maskin-, EMC- og lavspenningsdirektiver. Se separat CE erklæring, se punkt 13.

Dersom flere produkter bygges sammen, eller inngår i annen sammenheng, evt. med andre elektriske komponenter, blir dette betraktet som en ny enhet, og det komplette produkt skal derfor risikovurderes, hvorefter det kan CE merkes.

3. Bruk

VertiElectric ramme til overskap er designet for å oppnå en optimal arbeidshøyde for bruker, og konstruert for å kunne høyderegulere overskap. Produktet skal IKKE benyttes som løftebord eller personløfter.

Bruk skal skje innendørs, under temperaturer og fuktighet i boligen som angitt i punkt 4.



NB! Kontrollboks og aktuatorer har tetthetsklasse IP32/II og skal alltid plasseres i henhold til sterkstrømsreglementet eller tilsvarende nasjonale eller internasjonale standarder.

4. Tekniske data

Produktnavn:	VertiElectric
Varenumre:	Varenummer:
	VertiElectric bredde 40 cm : 30-40604
	VertiElectric bredde 50 cm : 30-40605
	VertiElectric bredde 60 cm : 30-40606
	VertiElectric bredde 70 cm : 30-40607
	VertiElectric bredde 80 cm : 30-40608
	VertiElectric bredde 90 cm : 30-40609
	VertiElectric bredde 100cm : 30-40610
	VertiElectric bredde 110cm : 30-40611
	VertiElectric bredde 120cm : 30-40612
	VertiElectric bredde 130cm : 30-40613
	VertiElectric bredde 140cm : 30-40614
	VertiElectric bredde 150cm : 30-40615
	VertiElectric bredde 160cm : 30-40616
	VertiElectric bredde 170cm : 30-40617
	VertiElectric bredde 180cm : 30-40618
Materiale:	Sveisede stålrør St. 37 samt div. kunststoffemner.
Overflatebehandling:	Blåkromat, pulverlakkering.
Strømtilkobling:	230VAC / 2,5A / 50Hz
Standby primær:	0,3W
Styrestrøm:	24VDC
Intermittens maks.:	Maks. 10% svarende til 1 min. aktiv / 9 min. pause
Maks. belastning på rammen:	For bredde 60 - 120 cm, 80 kg jevnt fordelt over hele rammen For bredde 130 - 180 cm, 120 kg jevnt fordelt over hele rammen
Hastighet/ tid per løft:	Ca. 33 ^{mm} / _{sek.} - Ca. 9 sek.
Temperatur:	5-45° C
Luftfuktighet:	5-85% (ikke kondenserende)
Reklamasjon:	Se side 20
Produsent:	Ropox A/S, DK-4700 Næstved, Tlf.: +45 55 75 05 00 E-mail: info@ropox.dk - www.ropox.dk

5. Målskisse

Det er viktig at elektriske tilkoblinger er fleksible og fritt kan bevege seg innenfor rammens høydeinnstillingsområde.

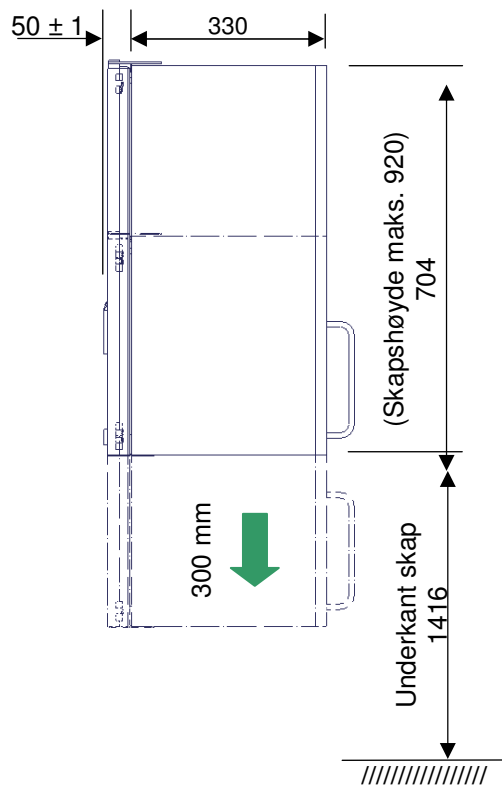
Forutsetninger for skissen:



Skaphøyde = **704 mm** – (ved annen skaphøyde reguleres målskissen tilsvarende)

(Rammen passer til skaphøyder fra 704-920 mm.)

Høyde på overkant av overskapet = **2120 mm** (ønskes annen høyde, reguleres målskissen tilsvarende)

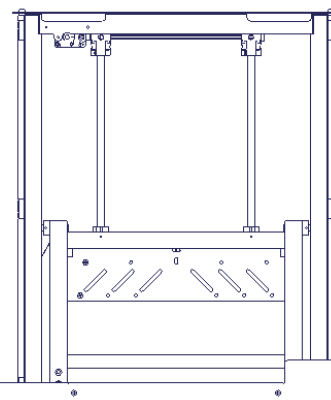
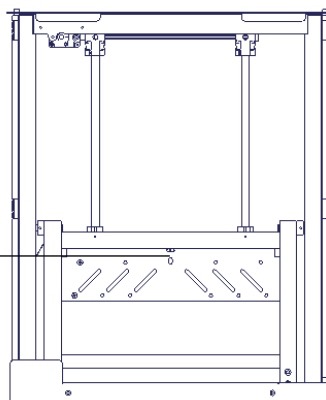
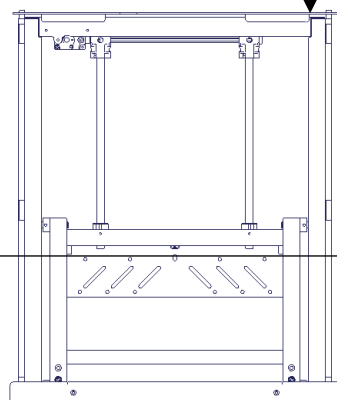
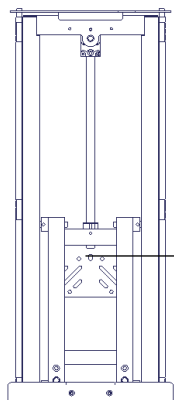


230V tilkobling

230V tilkobling

230V tilkobling

150



VertiElectric
Skap
300-500 mm

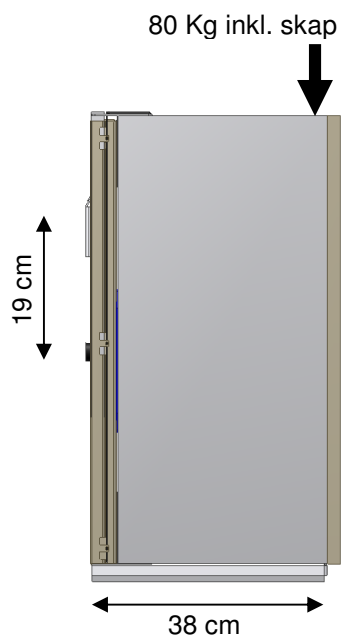
VertiElectric
Skap
600-1200 mm

VertiElectric
Skap
1300-1800 mm

1672

5.1 Tips og triks

5.1.1 Belastning på innfestingsbolter i vegg



Maksimal belastning skal være jevnt fordelt i hele skapet, men her er det tatt høyde for verste tenkelige situasjon, hvor belastningen plasseres i forkant av skapet. Det forutsettes i denne beregningen at det monteres 11 bolter.

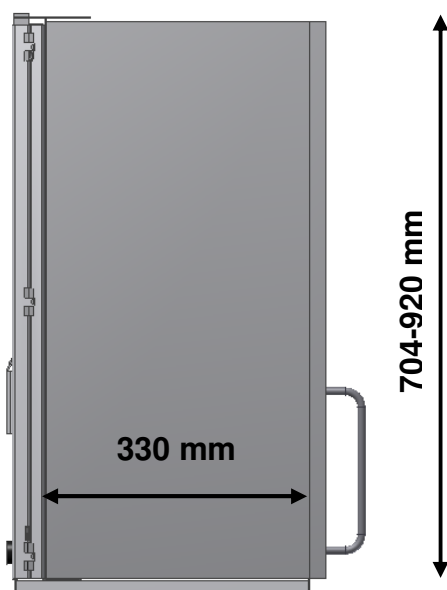
$$\text{Belastning på øvre bolt: } \frac{80 \times 38}{19 \times 11} = 14,5 \text{ Kg/bolt}$$

Det bør tillegges en sikkerhetsfaktor:

Sikkerhetsfaktor 1	⇒	15 Kg/bolt
Sikkerhetsfaktor 2	⇒	30 Kg/bolt
Sikkerhetsfaktor 3	⇒	45 Kg/bolt

Dette under forutsetning av at min. 11 stk. bolter har optimalt feste i vegg.

5.1.2 Skapstørrelser



Obs! – Dersom det ikke benyttes sikkerhetsstopp plate, kan det benyttes skap med mindre dybde!

5.1.3 Kobling av ledninger til betjening

Ledning til betjening skal trekkes ned fra skapet og ned til forkanten av benken for plassering av betjening.

Vi anbefaler å bygge inn et rør i vegg som kablet kan trekkes igjennom (ø3,5cm).

Dersom det plasseres et høyskap inntil et skap med en VertiElectric ramme, kan ledningen til betjeningsbryteren med fordel trekkes gjennom skapet isteden.



5.2 Betjening av rammen

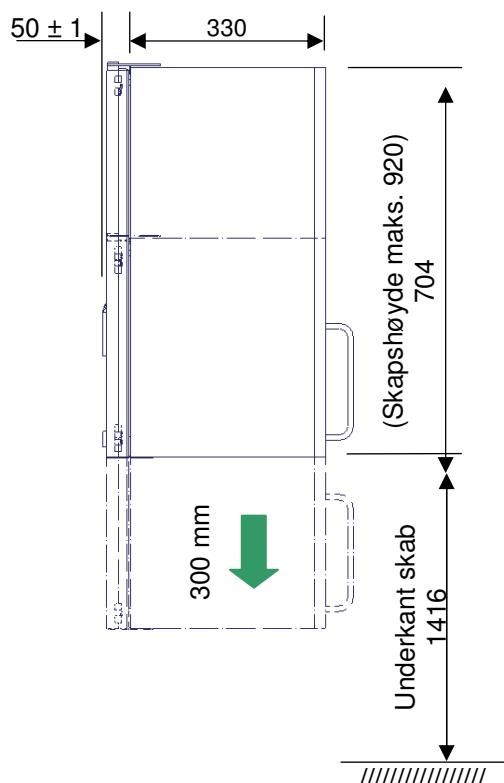
Betjening:

Høyden på rammen justeres med håndbetjeningen, som er koblet til kontrollboksen.


Rammen heves ved å trykke på håndbetjeningens symbol for opp og senkes ved å trykke på symbolet for ned.

Rammen stopper så snart håndbetjeningens knapper slippes.

Hvis rammen er montert iht. de anbefalte mål, høydereguleres bunnen av rammen fra 99,6 cm til 141,6 cm over gulv.

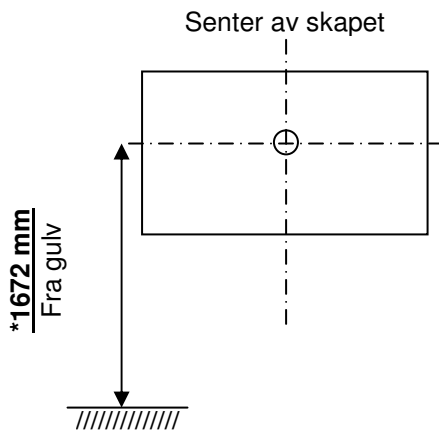


6. Monteringsveiledning, illustrasjoner

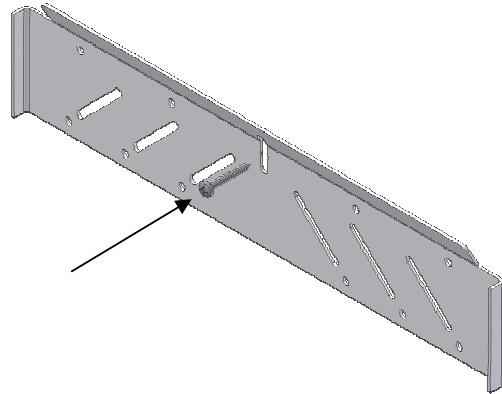
	Montering skal alltid utføres av kompetent personell
---	--

Kontroller før montering påbegynnes at alle deler i komponentlisten er levert. Se komponentlisten punkt 8.

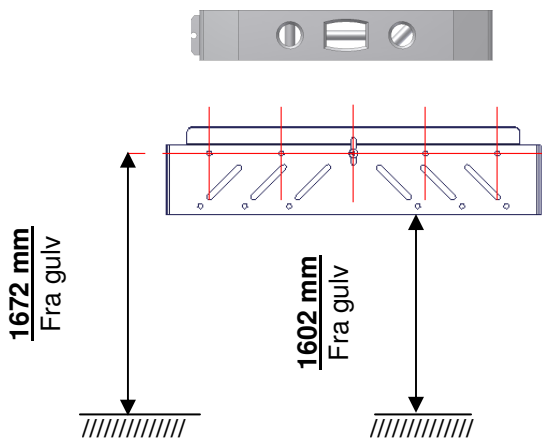
 **Informasjon** bærer at høyden på overkanten av skapet = 2120 mm – se målskisse side 5



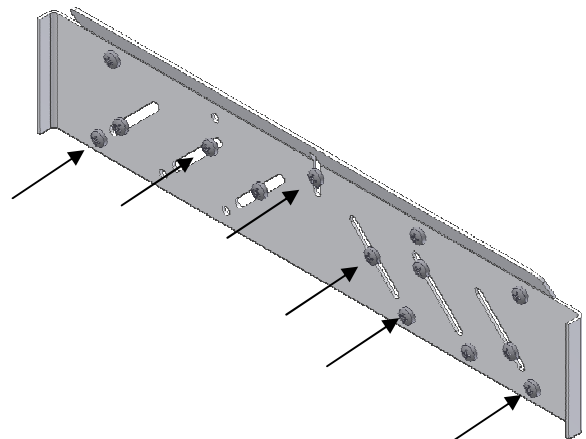
6.1.1



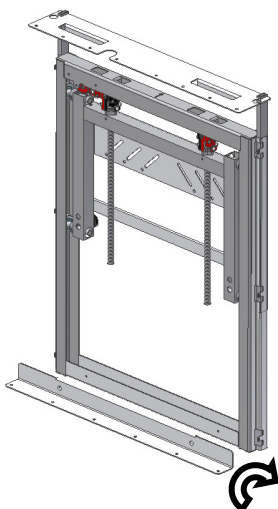
6.1.2



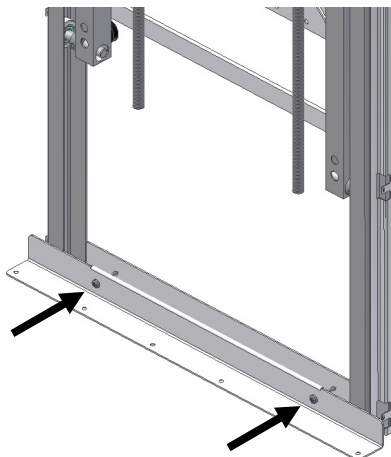
6.1.3



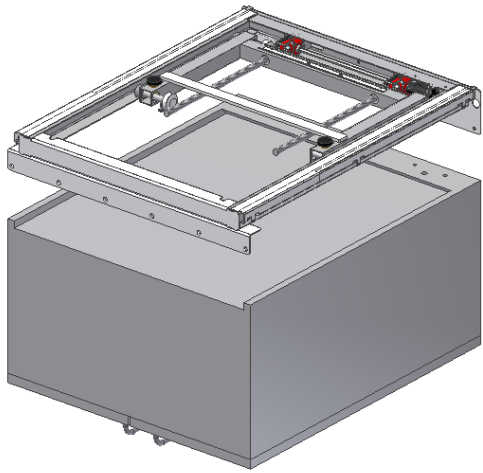
6.1.4



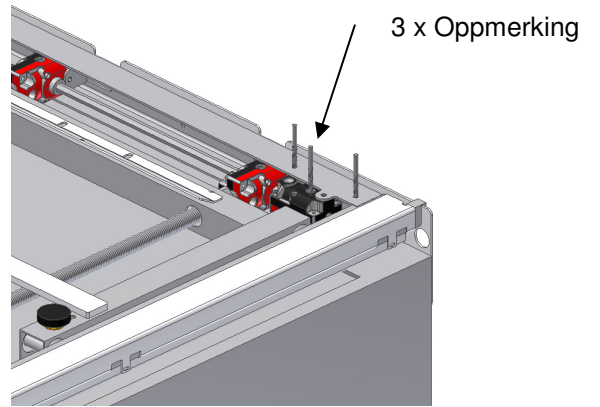
6.2.1



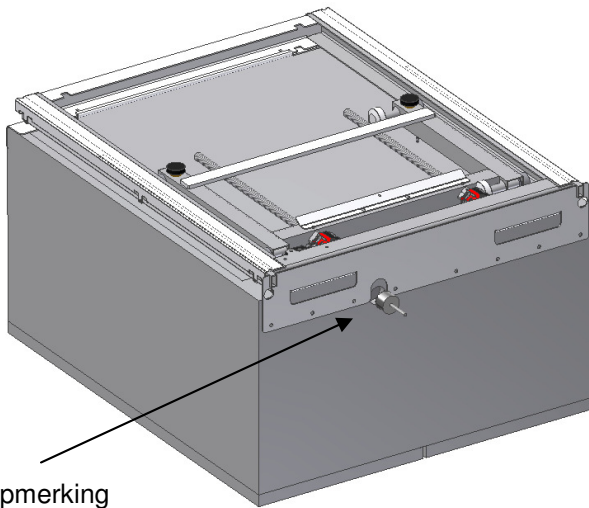
6.2.2



6.3.1

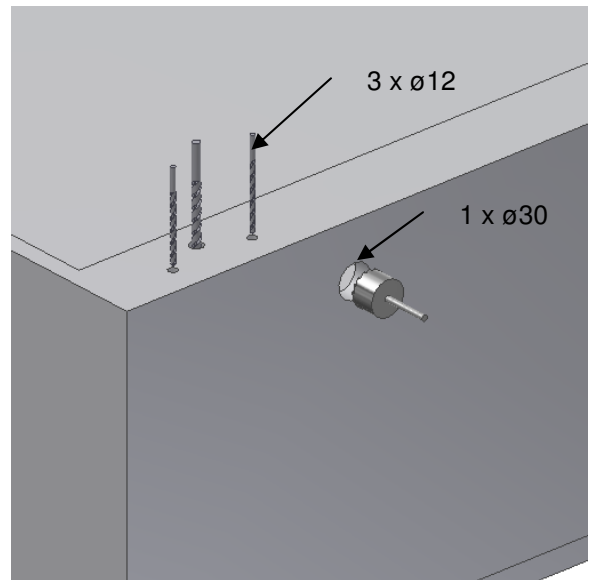


6.3.2

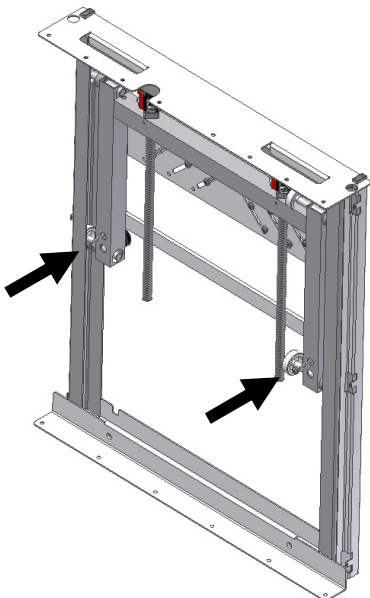


1 x
Oppmerking

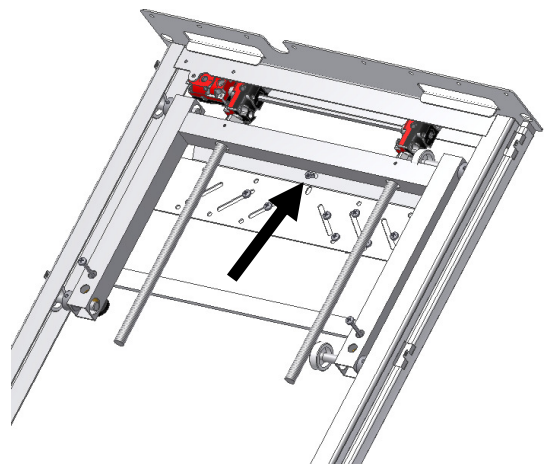
6.3.3



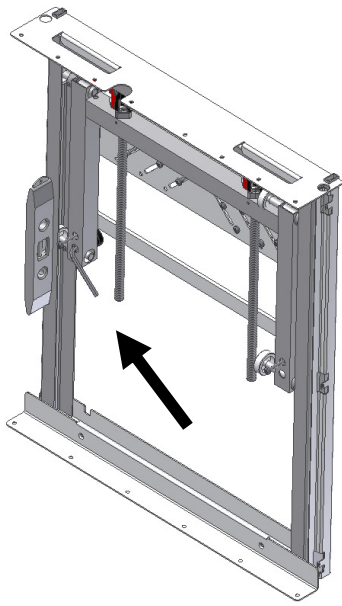
6.3.4



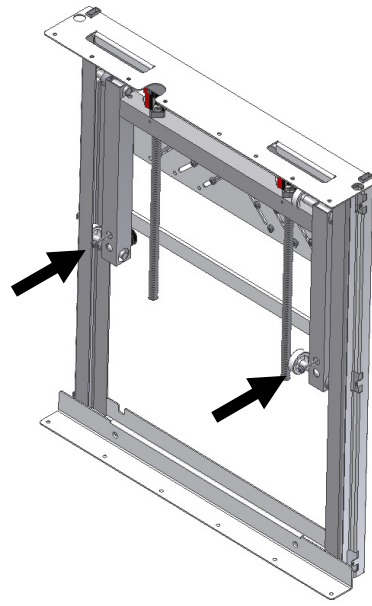
6.4.1



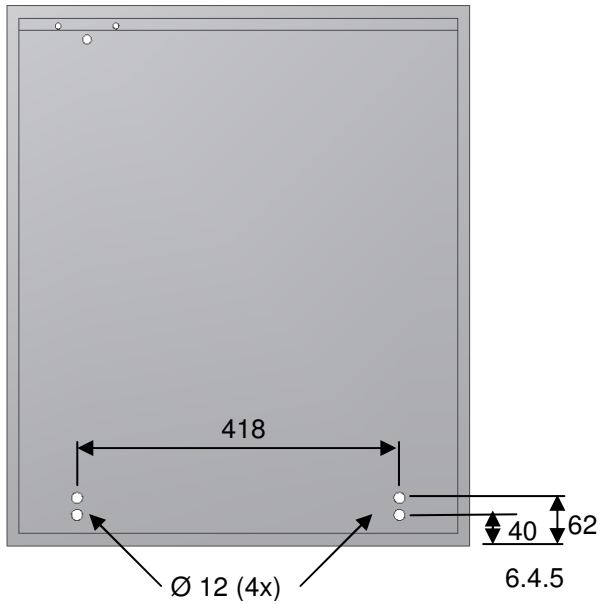
6.4.2



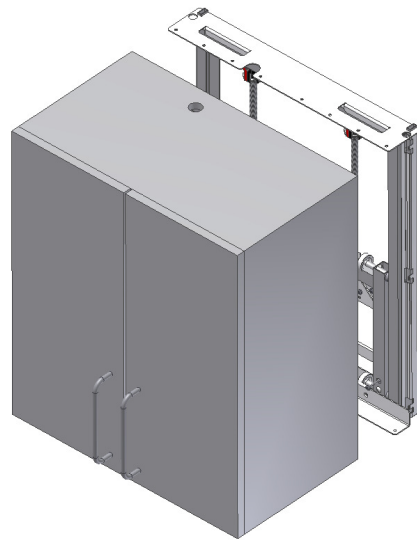
6.4.3



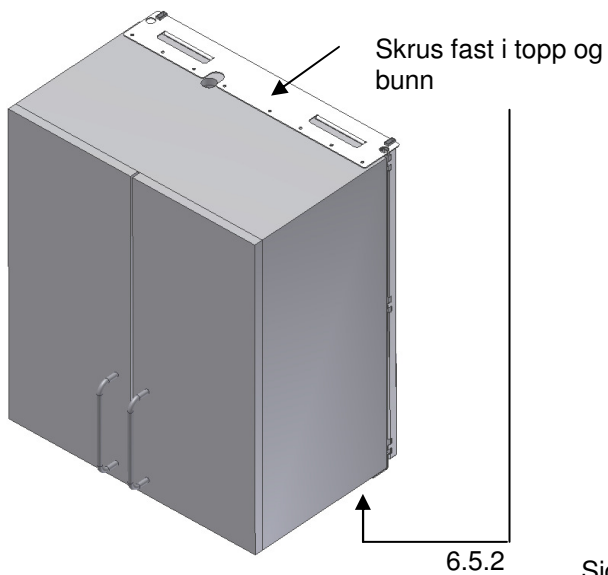
6.4.4



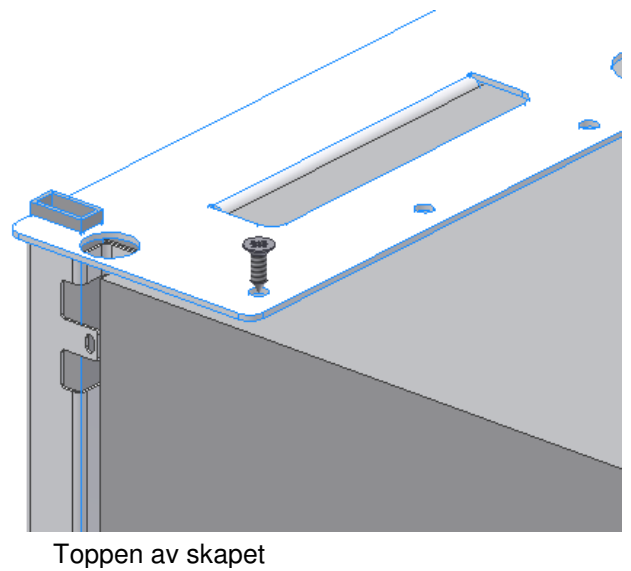
6.4.5



6.5.1

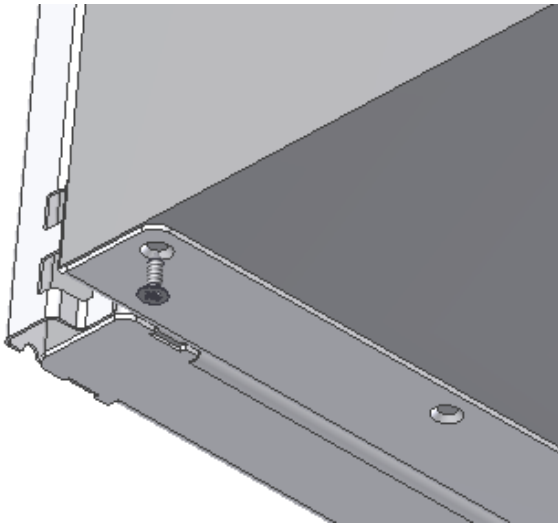


6.5.2



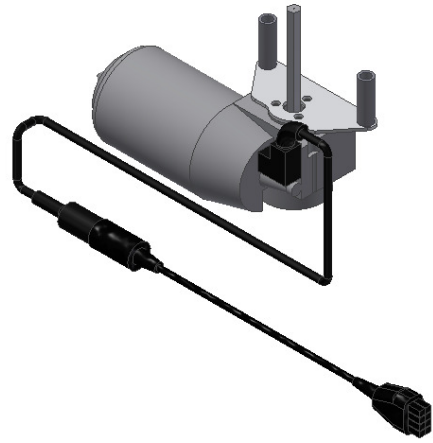
Toppen av skapet

6.5.3

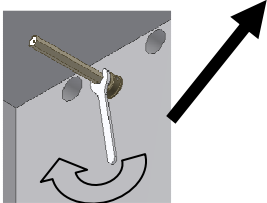
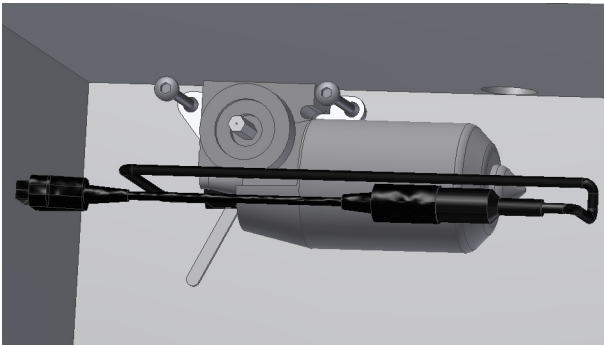


Bunnen av skapet

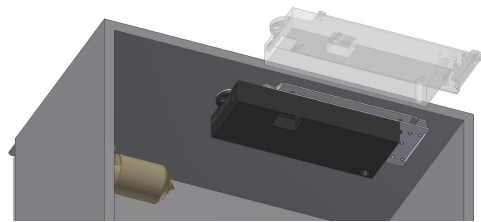
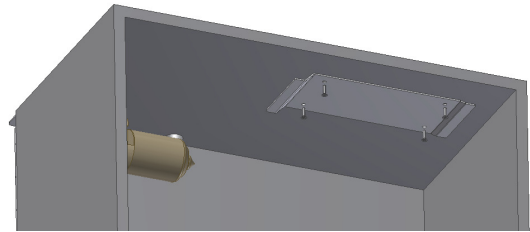
6.5.4



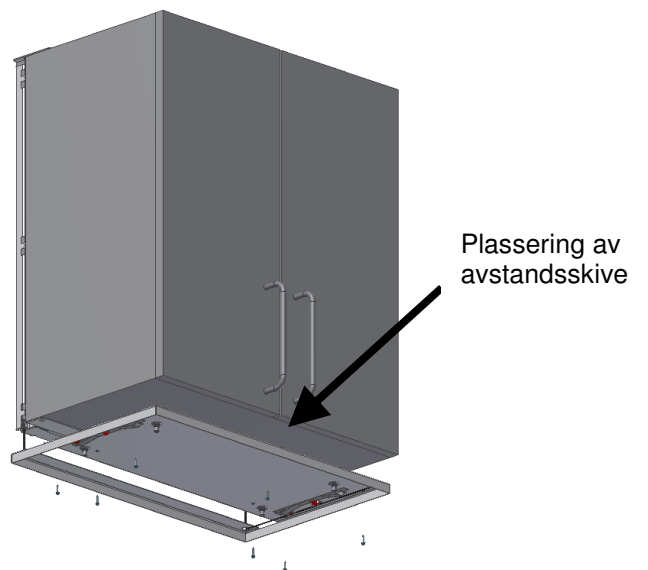
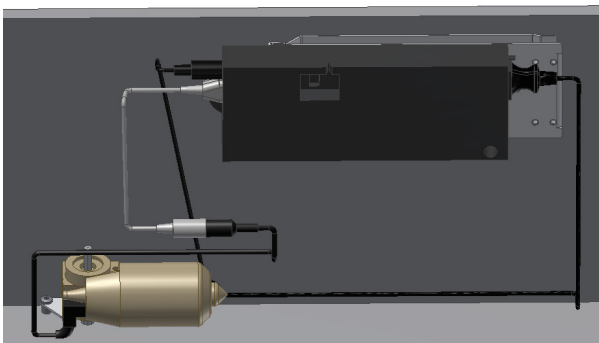
6.6.1



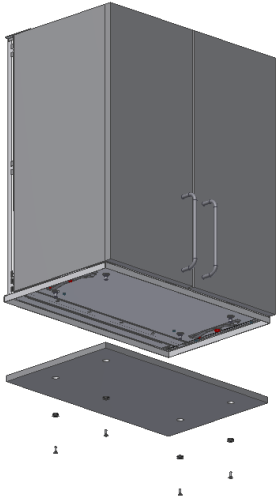
6.6.2



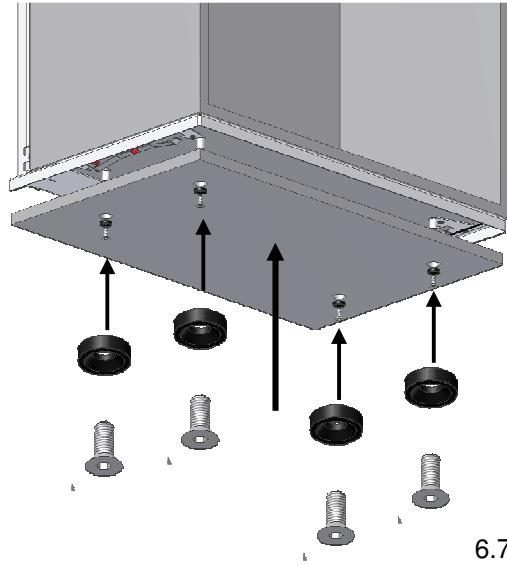
6.6.3



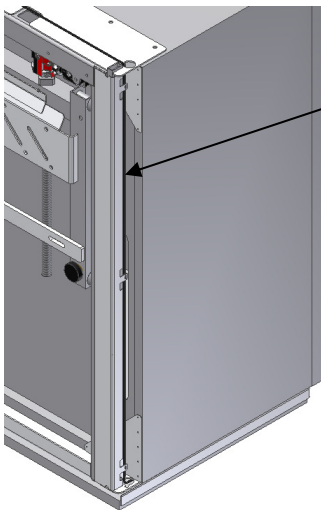
6.7.1



6.7.2

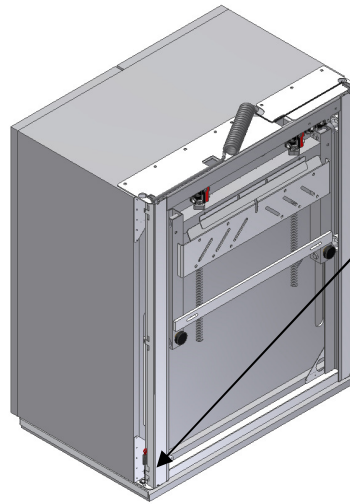


6.7.3



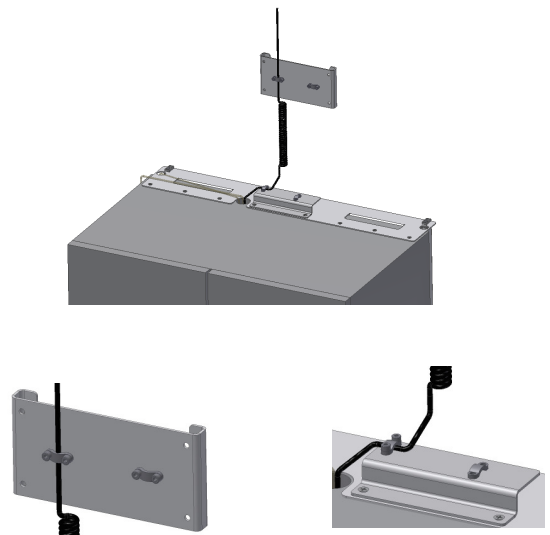
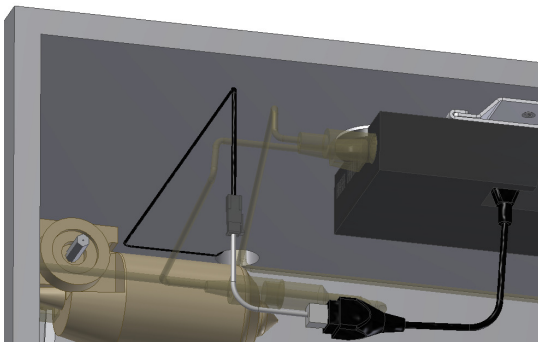
Plassering
av ledning til
sikkerhets-
stop

6.8.1



Plassering
av "rød"
kort-
slutnings-
kontakt

6.8.2



6. Monteringsveiledning, beskrivelse

Kontroller før montering påbegynnes at alle deler i komponentlisten er levert. Se komponentlisten, punkt 8. Se monteringsillustrasjoner fra side 6.

6.1 Oppmerking på vegg

- 6.1.1 Ved skaphøyde på 704mm: Sentermålet for skapet merkes opp på veggen i en høyde av 1672mm fra gulv. Se målskisse side 5 for korrekt oppmerking. Bor hull og sett i plugger.
- 6.1.2 Monteringsplate monteres med en skrue i midten
- 6.1.3 Monteringsplaten justeres i vater og korrekt høyde, hvoretter det merkes opp på veggen for resten av skruene
- 6.1.4 Monteringsplaten skrues fast med det antall skruer som er nødvendig.

6.2 Montering av bunnskinne

- 6.2.1 Bunnskinnen hektes på rammen
- 6.2.2 Bunnskinnen monteres og skrues fast med 2 skruer

6.3 Oppmerking av hull i skap

- 6.3.1 Skapet plasseres på gulvet med baksiden opp. VertiElectric legges oppå skapet og plasseres slik at den ligger midt på skapet.
- 6.3.2 Det merkes 3 hull gjennom rammen og girboksen. Sørg for å ikke skade noen deler av VertiElectric.
- 6.3.3 I toppen av skapet merkes 1 hull
- 6.3.4 Til slutt bores alle 4 hull (3 x $\varnothing 12$) – (1 x $\varnothing 30$)

6.4 Montering av rammen

- 6.4.1 VertiElectric løftes opp på monteringsplaten, justeres så den er plassert midt på skapet. Det merkes ytterligere 2 monteringshull. VertiElectric fjernes, hullene borres og det settes inn plugger.
- 6.4.2 VertiElectric løftes igjen opp på monteringsplaten og justeres så den er plassert midt på skapet. Rammen fikseres med en skrue, så den ikke kan løftes av monteringsplaten
- 6.4.3 Rammen kan nå justeres i lodd. Bruk de to justerskruene som er plassert ved den nederste rullen, en i hver side.
- 6.4.4 De siste 2 monteringsskruer settes i og skrues fast.
- 6.4.5 Oppmerking av hull i bakplaten på skapet for senere justering ref.. 6.5.3 & 6.5.4

6.5 Montering av skap

- 6.5.1 Skapet løftes nå opp på rammen og plasseres midt på.
- 6.5.2 Skapet skrues fast i topp og bunn
- 6.5.3 Skapet trykkes inn mot rammen, og skrues fast i toppen først.
- 6.5.4 Deretter trykkes skapet mot rammen i bunnen og skrues fast i bunnen.

6.6 Montering av motor

- 6.6.1 Motoraksel med påmontert stoppring monteres gjennom bakplaten og inn i girhuset
- 6.6.2 Akselen kan dreies forsiktig for korrekt plassering før montering av motor. Motoren monteres med de 2 skruene.
- 6.6.3 Ledninger kobles til motor og kontrollboks
- 6.6.4 Kontrollboksen hektes på beslag som er skrudd på i toppen av skapet.

6.7 Montering av sikkerhetsstopp

- 6.7.1 Sikkerhetsstoppen plasseres under skapet slik at sikkerhetsstoppens metallramme flukter med skapets forkant og sider. Det kan være nødvendig å plassere en skive under metallrammen ved den midterste innfestingen. Skruer monteres hele veien rundt i rammen.
- 6.7.2 Sikkerhetsstopplaten kan nå monteres.
- 6.7.3 Fest platen med skruer og nylon skiver.

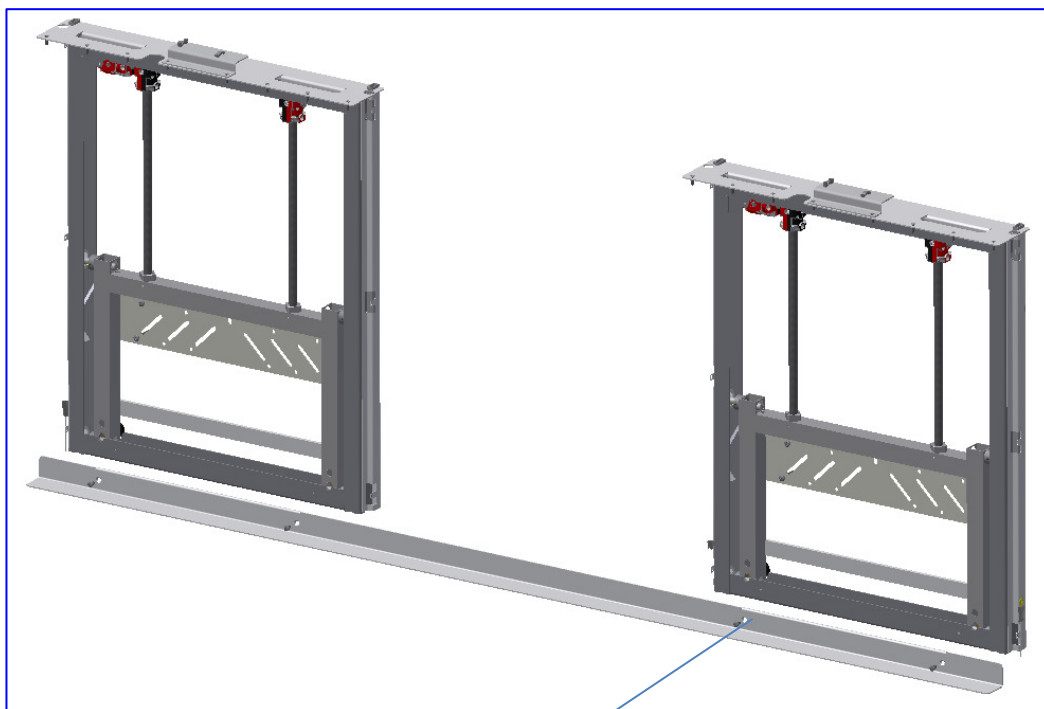
6.8 Plassering av ledninger til sikkerhetsstopp

- 6.8.1 På venstre side av enheten trekkes ledningen til sikkerhetsstoppen opp langs enheten og inn gjennom hullet i toppen av skapet. Ledningen sikres med strips
- 6.8.2 På høyre side sikres den andre enden av ledningen med en strips. Sørg for at det her er montert en "rød" kortslutningskontakt.

6.9 Kobling av ledninger

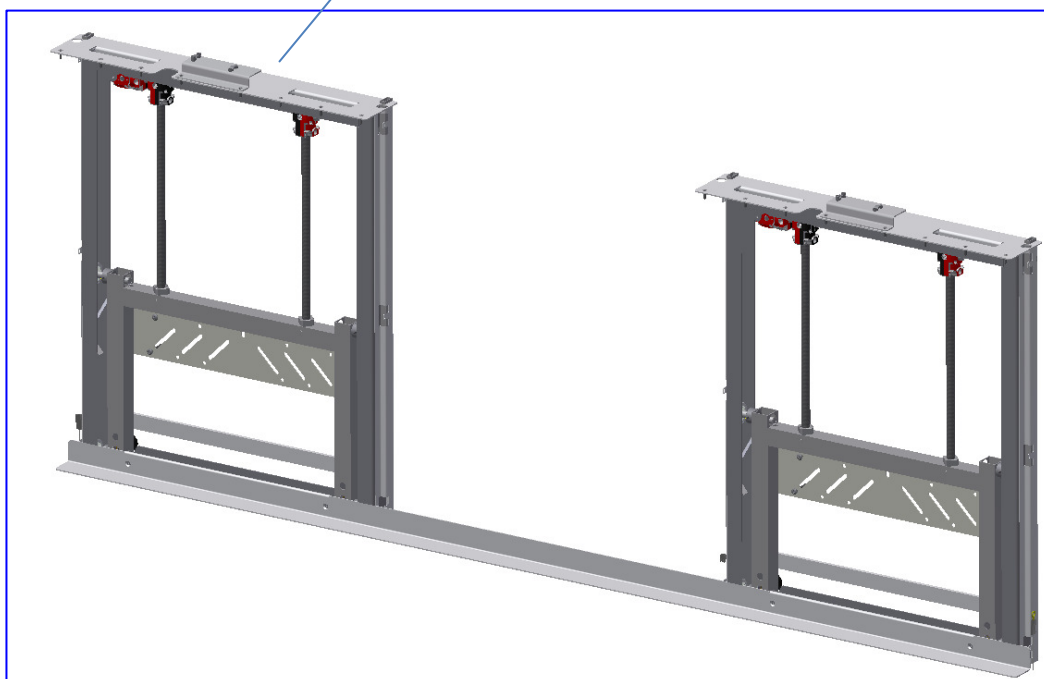
- 6.9.1 Den fleksible 230V ledningen sikres til overkanten av skapet og på veggen. Ledningen til betjeningen føres ned under benkeplaten, hvor den kobles til betjeningen som anbefales plassert i forsargen.

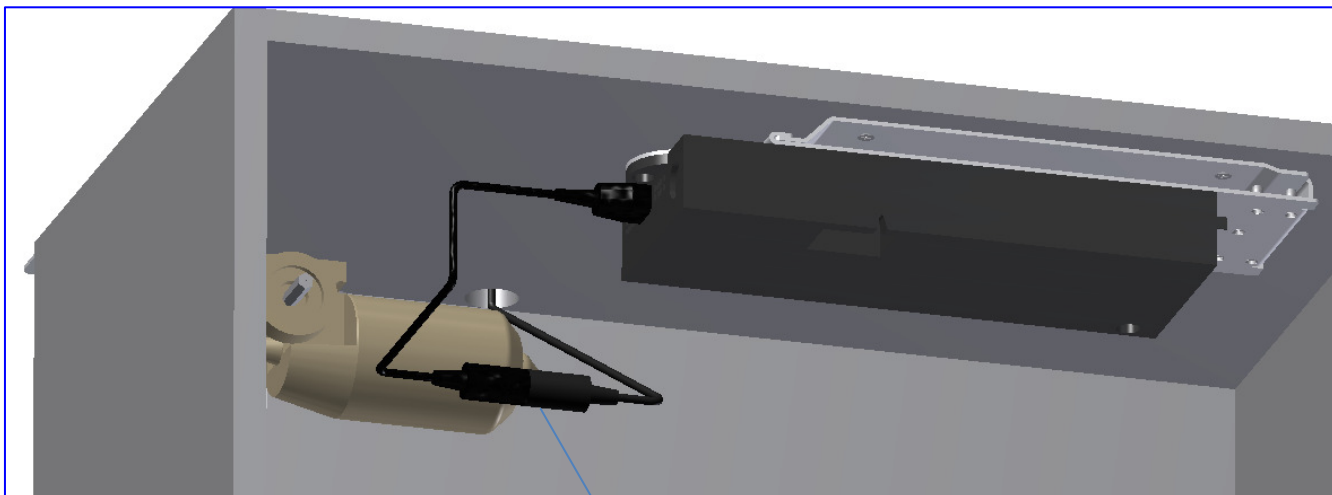
7. Montering av to VertiElectric enheter



De to enhetene monteres på den medfølgende bunnskinne

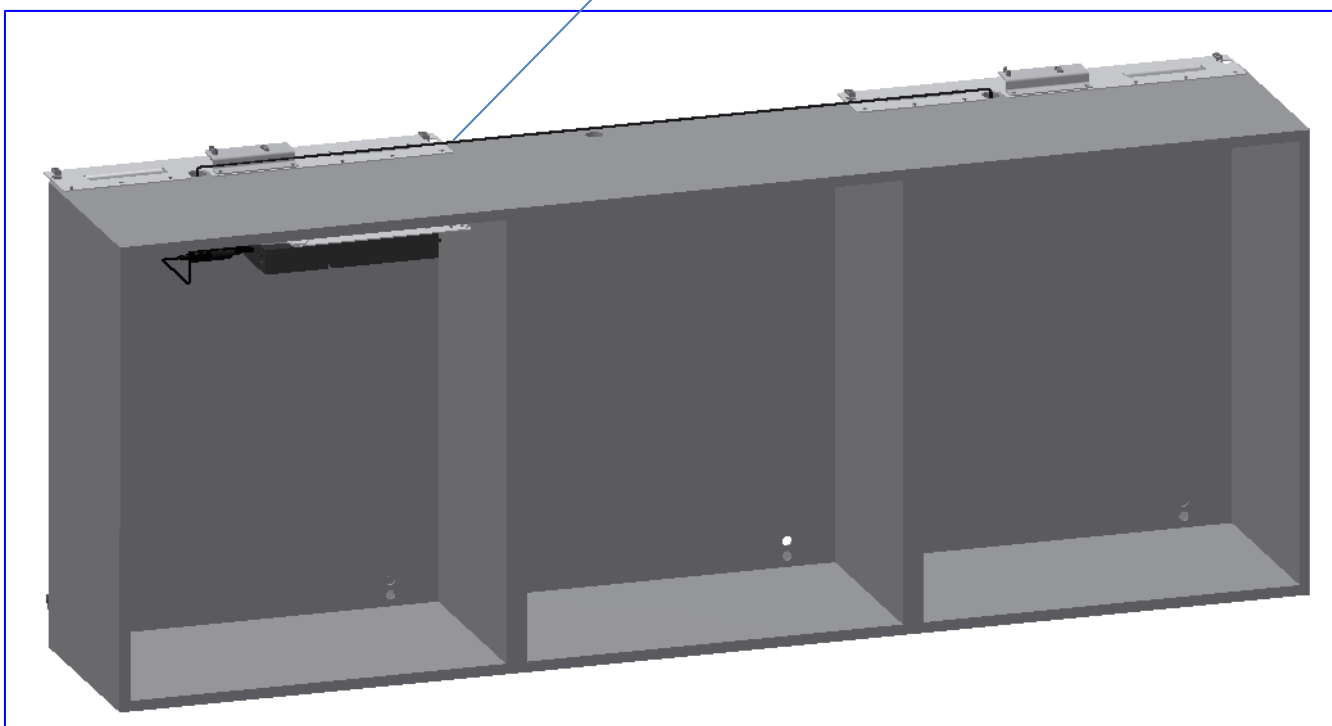
Den monterte enheten monteres på veggen som beskrevet på side 7



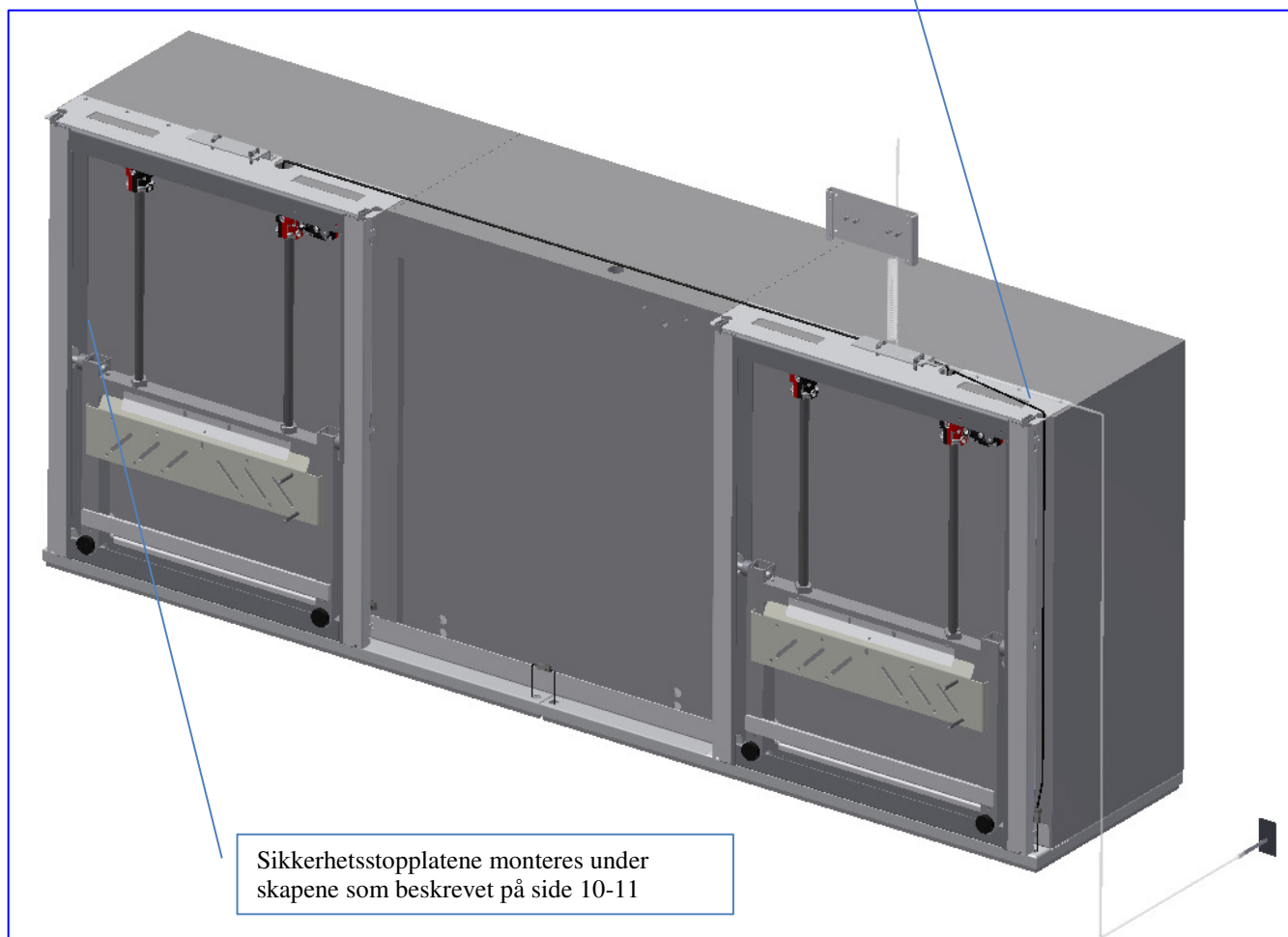


I tillegg til de ledninger som er montert på side 11, så tilkobles en ekstra motorledning med adapterledning i M2 på kontrollboksen

Den nye motorledningen trekkes fra kontrollboksen til motor nr. 2

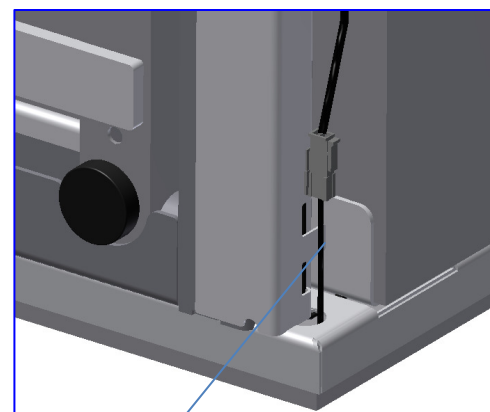
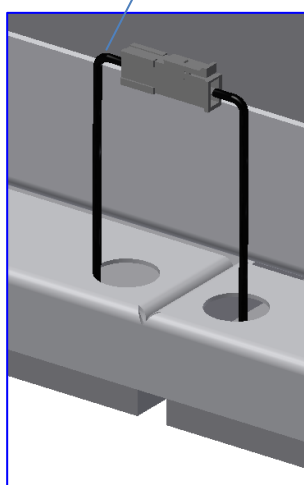
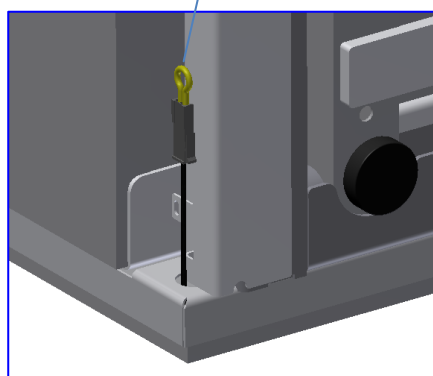


Ledningen til sikkerhetsstoppen trekkes fra kontrollboksen ned til sikkerhetsstopplaten på venstre side



Kontakt med gul motstand settes på høyre side av sikkerhetsstoppen

De to sikkerhetsstoppene samles på midten



Ledningen tilkobles sikkerhetsstoppen på venstre side

8. Funksjonstest

Etter avsluttet installering og før produktet tas i bruk, skal det alltid utføres en komplett test av alle funksjoner. Deretter skal det utføres en funksjonstest minst en gang i året av kompetent personell:

Test før tilkobling av strøm:

1. Kontroller at monteringsveiledningen er fulgt.
2. Kontroller at alle innfestingsboltene er skrudd til.
3. Kontroller at alle ledninger er korrekt tilkoblet, og at støpslene er trykket helt inn i kontaktene.
4. Kontroller at det ikke er belastning på rammen.
5. Kontroller at ingenting er til hinder for rammen kan bevege seg innenfor høydeinnstillingsintervallet.

Koble strømmen til kontrollboksen og fortsett testen:

1. Trykk på NED knappen og kjør rammen i bunnposisjon, hvilket nullstiller kontrollboksen. Sjekk at bevegelsen skjer på en jevn og kontrollert måte. Sørg for at strømledningen kan bevege seg fritt.
2. Trykk så på OPP knappen, kjør rammen i øverste posisjon, og sjekk at bevegelsen er jevn og kontrollert. Sørg for at strømledningen kan bevege seg fritt.
3. Test deretter sikkerhetsstoppen under skapet:
Trykk på NED knappen og la skapet kjøre 2-5 cm samtidig med at sikkerhetsstoppen aktiveres. Rammen skal nå stoppe den nedadgående bevegelsen og kjøre 1-2 cm opp og stoppe.

Dersom ovennevnte punkter er oppfylt, kan produktet tas i bruk. Se punkt 10 "Sikker bruk".

9. Komponentliste VertiElectric

VertiElectric 30-40603 til 30-40605: 1 stk.

Inkludert:

30-40601-079	Løfteenhet	1 sett
30-40601-096	Monteringsplate	1 stk.

Bunnskinne:

30-40030	Bunnskinne skapbredde 30cm	1 stk.
30-40040	Bunnskinne skapbredde 40cm	1 stk.
30-40050	Bunnskinne skapbredde 50cm	1 stk.



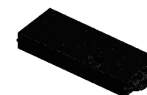
Motor inkl. beslag 30-40675: 1 stk.

Inkludert:

96000573	Motorledning	1 stk.
10098-453	Beslag til motor	1 stk.
98000-555	Stopping	1 stk.
96000582	Aksel 7mm, Hex7, L=0,14cm	1 stk.
95170508	Skive M8	1 stk.
95010510	Insex skrue M5x10	3 stk.
95091050	Plateskrue ø4,8x50 Torx	2 stk.
95000009	Unbraco nøkkel Hex2	1 stk.



Kontrollboks (21,2x10,5x6,0 cm) 30-40650:



Inkludert:

96000592	Strømledning 300 cm	1 stk.
93000161	Skjøteledning 300 cm + spiral til strømledning, hvit	1 stk.
93000162	Skjøteledning 350 cm + spiral til betjening, hvit	1 stk.
30-67840	Betjening standard, (3x6 cm) Inkl. 150 cm ledning	1 stk.



Løsdeler 30-40601-098: 1 sæt.

Inkludert:

95000044	Bits	1 stk.
95000037	Fastnøkkel NV 7mm	1 stk.
95000004	Unbraco nøkkel NV 4mm	1 stk.
95134017	Sponplateskrue	14 stk.
95170508	Skive M8	1 stk.
10098-498	Avstivingsvinkel	4 stk. / 8 stk.
30-40601-116	Søm for avstivingsvinkel	40 stk. / 75 stk.

VertiElectric 30-40606 til 30-40612: 1 stk.

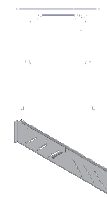
Inkludert:

30-40601-079	Løfteenhet	1 sett
30-40601-099	Monteringsplate	1 stk.

Bunnskinne:

30-40060	Bunnskinne skapbredde 60cm	1 stk.
30-40070	Bunnskinne skapbredde 70cm	1 stk.
30-40080	Bunnskinne skapbredde 80cm	1 stk.
30-40090	Bunnskinne skapbredde 90cm	1 stk.
30-40100	Bunnskinne skapbredde 100cm	1 stk.
30-40110	Bunnskinne skapbredde 110cm	1 stk.
30-40120	Bunnskinne skapbredde 120cm	1 stk.

Samt øvrige deler som beskrevet på side 20.



VertiElectric 30-40613 til 30-40618:

Inkludert:

30-40601-079	Løfteenhet	2 sett
30-40601-099	Monteringsplate	2 stk.

Bunnskinne:

30-40130	Bunnskinne skapbredde 130cm	1 stk.
30-40140	Bunnskinne skapbredde 140cm	1 stk.
30-40150	Bunnskinne skapbredde 150cm	1 stk.
30-40160	Bunnskinne skapbredde 160cm	1 stk.
30-40170	Bunnskinne skapbredde 170cm	1 stk.
30-40180	Bunnskinne skapbredde 180cm	1 stk.

Samt øvrige deler som beskrevet på side 20.

10. Tilbehør

Splittedning til betjeningsbryter 96000629: 1 stk.

Brukes ved behov for mer enn 1 betjeningsbryter



Fjernkontroll IR 30-67847:

Fjernbetjening via infrarød mottaker (kabel 250 cm)
Rekkevidde 150-200 cm

1 stk.



Betjeningsbryter, stor trykkflate (14x7 cm) 30-67841:

For brukere med redusert håndfunksjon inkl. 150 cm ledning

1 stk.



Håndbetjening 40-14701:

Håndbetjening med spiralkabel

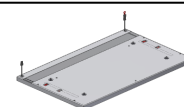
1 stk.



Sikkerhetsstopplate 30-416xx:

Sikkerhetskrets med skjøteledning (kabel 250 cm)
Stålramme med monteringsselementer og plate.

1 stk.



LED spot 12V 10W 30-41631:

Inkl. transformert. Monteringshull Ø54 cm, ledning 200 cm til trafo.

1 stk.



LED spot 12V 10W 30-41632:

Inkl. transformert. Monteringshull Ø54 cm, ledning 200 cm til trafo.

1 stk.



LED spot 12V 10W 30-41633:

1 stk.

Inkl. transformer. Monteringshull Ø54 cm, ledning 200 cm til trafo.



LED spot 12V 10W 30-41634:

1 stk.

Inkl. transformer. Monteringshull Ø54 cm, ledning 200 cm til trafo.





11. Sikker bruk

- VertiElectric skal kun brukes av personer som har lest og forstått denne instruksjonen.
- VertiElectric er en høyderegulerbar ramme til overskap og skal ikke benyttes som løftebord eller personløfter.
- På produkter med elektrisk høyderegulering skal det alltid monteres sikkerhetsstopp for å forebygge og unngå skader og ulykker. Selv om det er montert sikkerhetsstopp, skal man sørge for at det ikke er personer, dyr eller gjenstander under vasken ved regulering av høyden.
- Enhver bruk skal skje på en slik måte at risiko for skade på personer eller eiendom ikke oppstår. Det er personen som bruker produktet som har ansvaret for at ingen kommer til skade.
- Barn og personer med nedsatt observasjons evne skal kun bruke produktet under oppsyn.
- I offentlig tilgjengelige miljøer, hvor spesielt barn eller andre personer med nedsatt observasjonsevne kan komme i nærheten av produktet, skal personen som bruker det ta hensyn til de øvrige personers tilstedeværelse for å forhindre farlige situasjoner.
- Sørg for at det er fri plass over og under produktet, slik at det fritt kan høydereguleres.
- Unngå overbelastning og sørg for at belastningsfordelingen er korrekt.
- Produktet skal ikke brukes, dersom det har oppstått feil eller skader.
- Produktet skal ikke brukes i eksplosivt miljø.
- Enhver endring på produktet som kan påvirke dets virkemåte eller oppbygging, er ikke tillatt.
- Installasjon, service og reparasjoner skal kun utføres av personell som har tilstrekkelig kompetanse.
Ved ettersyn, service eller reparasjoner skal produktet frigjøres for last.
- Dersom monteringen av produktet ikke er utført ifølge denne monteringsanvisningen, kan reklamasjonsretten oppheves.

12. Service og vedlikehold

12.1 Rengjøring av produktet


	ADVARSEL	
Produktet skal ikke under noen omstendigheter være tilkoblet strømmettet under rengjøring, og elektriske komponenter skal ikke spyles med vann.		

Produktet kan bli skittent når det er i bruk. Det er svært viktig, at det rengjøres som beskrevet i denne veiledning.

Produktet skal tørkes med en oppvridd klut med lunkent vann og alminnelige rengjøringsmidler. Det er ikke tillatt å benytte etsende væsker eller væsker, kluter, børster og svamper som inneholder slipemidler.

Etter rengjøring skal produktet tørkes av, slik at det ikke er fuktig.

12.2 Service

	Ettersyn, service og reparasjoner skal utføres av kompetent personell
---	---

Produktet er vedlikeholdsritt. Smøring av bevegelige deler er foretatt for hele produktets levetid. Av sikkerhetsmessige og driftsmessige årsaker anbefaler vi et årlig ettersyn av produktet.

Ved ettersyn kontrolleres følgende:

- Kontroller at alle innfestingsbolter er skrudd godt fast.
- Kontroller at produktet fritt og uhindret kan bevege seg fra nederste posisjon til øverste posisjon uten problemer.
- **Nullstilling:** Trykk på NED knappen og kjør produktet i bunnposisjon. Trykk en gang til på NED knappen og hold trykket i 5 sek. for å nullstille kontrollboksen. Sjekk at bevegelsen skjer på en jevn og kontrollert måte. Sørg for at strømledningen kan bevege seg fritt.
- Sjekk at alle ledninger er montert korrekt og at de er uten skade.

Etter hvert ettersyn utfylles serviceskjemaet. Se punkt 11.3.

Kun originale reservedeler fra Ropox AS skal benyttes ved utskifting av deler. Ved bruk av andre reservedeler, kan reklamasjonsretten oppheves.

12.3 Serviceskjema, drift og vedlikehold

Service og vedlikehold	Serie nr.
Dato: _____	
Underskrift: _____	
Kommentarer: _____	

Service og vedlikehold	Serie nr.
Dato: _____	
Underskrift: _____	
Kommentarer: _____	

Service og vedlikehold	Serie nr.
Dato: _____	
Underskrift: _____	
Kommentarer: _____	

Service og vedlikehold.	Serie nr.
Dato: _____	
Underskrift: _____	
Kommentarer: _____	

13. Feilsøking

13.1 Produktet kan ikke justeres i høyden / oppleves som vanskelig å regulere

- Sjekk at det går strøm til kontrollboksen, og at det er lys på kontakten.
- Sjekk at kabler og kontaktforbindelser mellom kontrollboksen og motor/motorer er korrekt montert.
- Sjekk kabler og kontaktforbindelser mellom kontrollboksen og betjeningsenheten.
- Sjekk at ledninger til sikkerhetsstoppen er tilkoblet både kontrollboks og sikkerhetsstopp. (Se monteringsveiledningen punkt 6.7.3).
Sjekk at sikkerhetsstoppen ikke er aktivert.
Flytt kortslutningskontakten fra sikkerhetsstoppen til y-ledningen på kontrollboksen. (Se monteringsveiledningen fig. 6.7.3). Hvis produktet fungerer uten tilkobling av sikkerhetsstoppen, er sikkerhetsstoppen aktivert.

14. Merking

Hver enhet har sitt eget merke som vist. Dette merket inneholder viktig informasjon som skal oppgis ved henvendelse til leverandøren. Den inneholder også opplysninger om strømtilkobling. For plassering på produktet, se reservedelstegning.



Symboloversikt:



Brukermanualen skal leses før produktet tas i bruk.



Avfall skal sorteres – om mulig til gjenbruk.



Ropox er produsent av det aktuelle produktet.



CE-merking. Dette produktet oppfyller kravene til *General Safety and Functionality* i de relevante EU-direktiver og standarder.

EU – Samsvarserklæring



Undertegnede erklærer hermed, at følgende produkter:

VertiElectric

alle tilhører Risikoklasse I og er i overensstemmelse med følgende direktiver og standarder:

DIREKTIVER

Maskindirektiv 2006/42/EF, vedrørende maskiner

STANDARDER

- DS/EN 12182: 2012 : Hjælpemidler til personer med funktionsnedsættelse -
Generelle krav og prøvningsmetoder
- DS/EN 14971: 2012 : Medicinsk udstyr - Anvendelse af risikoledeelse i forbindelse med
medicinsk udstyr
- Risikoanalyse iht. Maskindirektivet 2006/42/EF
- DS/EN 60335-1: 2012 : Elektriske apparater til husholdningsbrug o.l. –
Sikkerhed - Del 1: Generelle krav
- DS/EN 9999: 2011: Hjælpemidler til personer med funktionsevnenedsættelse -
Klassifikation og terminologi

Dato: 14-11-2012

Tommy Jensen
Adm. direktør

15. Reklamasjon

Henvendelse rettes til forhandler i Norge.



ROPOX A/S

Ringstedgade 221
DK – 4700 Næstved

Tel.: +45 55 75 05 00 Fax.: +45 55 75 05 50

E-mail: info@ropox.dk

www.ropox.dk