

OR kode til  
montasjefilm

# VertiElectric 30-411XX-3

Brukermanual, Monteringsanvisning og Servicemanual

**Denne manualen skal alltid oppbevares ved produktet!**

# Innholdsfortegnelse

<b>1. INTRODUKSJON</b> .....	<b>3</b>
<b>2. SAMSVAR MED EU-DIREKTIV</b> .....	<b>3</b>
<b>3. BRUK</b> .....	<b>3</b>
<b>4. TEKNISKE DATA</b> .....	<b>4</b>
<b>5. MÅLSKISSE</b> .....	<b>5</b>
5.1.2 <i>Skapstørrelser</i> .....	6
5.1.3 <i>Kobling av ledninger til betjeningspanelet</i> .....	7
5.2 <i>Betjening av rammen</i> .....	9
<b>6. MONTASJEVEILEDNING</b> .....	<b>9</b>
6.1 <i>Oppmerking på vegg</i> .....	10
6.2 <i>Montering av bunnskinne</i> .....	11
6.3 <i>Oppmerkning av hull i skap</i> .....	11
6.4 <i>Montering av rammen</i> .....	12
6.5 <i>Montering av skap</i> .....	13
6.6 <i>Montering av motor</i> .....	13
6.7 <i>Montering av sikkerhetsstopp</i> .....	15
6.8 <i>Plassering av ledninger til sikkerhetsstopp</i> .....	18
6.9 <i>Tilslutning av ledninger</i> .....	20
<b>7. MONTERING AV TO VERTIELECTRIC ENHETER</b> .....	<b>201</b>
<b>8. FUNKSJONSTEST</b> .....	<b>24</b>
<b>9. KOMPONENTLISTE VERTIELECTRIC</b> .....	<b>25</b>
<b>10. TILVALGSMULIGHEDER VERTIELECTRIC</b> .....	<b>27</b>
<b>11. SIKKER BRUK</b> .....	<b>28</b>
<b>12. SERVICE OG VEDLIKEHOLD</b> .....	<b>29</b>
12.1 <i>Rengjøring av produktet</i> .....	29
12.2 <i>Service</i> .....	29
12.3 <i>Serviceskjema, drift og vedlikehold</i> .....	30
<b>13. FEILSØKING</b> .....	<b>31</b>
13.1 <i>Stellet kan ikke justeres i høyden</i> .....	31
<b>14. CE-ERKLÆRING</b> .....	<b>32</b>
<b>15. REKLAMASJONSRETT</b> .....	<b>33</b>

## 1. Introduksjon

VertiElectric er en elektrisk høyderegulerbar ramme, som hever og senker overskap. VertiElectric er spesielt velegnet til rullestolsbrukere eller personer som ikke når de øverste hyllene i overskapene.



Dette dokument SKAL alltid følge produktet og være lest av og til rådighet for brukeren

Korrekt bruk og ettersyn er avgjørende for at produktet skal fungere effektivt og sikkert.

Manualen skal alltid oppbevares tilgjengelig for brukeren og følge produktet, dersom dette flyttes.



Dette produktet er elektrisk høyderegulerbart, og det er derfor risiko for klemfare. Enhver bruk skal skje av, eller under kyndig veiledning av en voksen som har lest og forstått viktigheten av punkt 11 "Sikker bruk"

## 2. Samsvar med EU-direktiv

Se separat CE erklæring, punkt 14.

Dersom flere produkter bygges sammen, eller inngår i annen sammenheng, evt. med andre elektriske komponenter, blir dette betraktet som en ny enhet, og det komplette produktet skal derfor risikovurderes, hvoretter det kan CE merkes.

## 3. Bruk

VertiElectric ramme til overskap er designet for å oppnå en optimal arbeidshøyde for bruker, og konstruert for å kunne høyderegulere overskap. Produktet skal IKKE benyttes som løftebord eller personløfter.

Bruk skal skje innendørs, under temperaturer og fuktighet i boligen som angitt i punkt 4.



**NB!:** Kontrollboks og aktuatorer har tetthetsklasse IP32/II og skal alltid plasseres i henhold til sterkstrømsreglementet eller tilsvarende nasjonale eller internasjonale standarder.

#### 4. Tekniske data

<b>Produktnavn:</b>	<b>VertiElectric</b>
<b>Varenumre:</b>	<b>Varenummer:</b> VertiElectric bredde 40 cm : 30-41104-3 VertiElectric bredde 50 cm : 30-41105-3 VertiElectric bredde 60 cm : 30-41106-3 VertiElectric bredde 70 cm : 30-41107-3 VertiElectric bredde 80 cm : 30-41108-3 VertiElectric bredde 90 cm : 30-41109-3 VertiElectric bredde 100cm : 30-41110-3 VertiElectric bredde 110cm : 30-41111-3 VertiElectric bredde 120cm : 30-41112-3 VertiElectric bredde 130cm : 30-41113-3 VertiElectric bredde 140cm : 30-41114-3 VertiElectric bredde 150cm : 30-41115-3 VertiElectric bredde 160cm : 30-41116-3 VertiElectric bredde 170cm : 30-41117-3 VertiElectric bredde 180cm : 30-41118-3
<b>Materiale:</b>	Sveisede stålrør St. 37 samt div. kunststoffemner.
<b>Overflatebehandling:</b>	Blåkromat, pulverlakkering.
<b>Strømtilkobling:</b>	230VAC / 2,5A / 50Hz
<b>Standby primær:</b>	0,3W
<b>Styrestrøm:</b>	24VDC
<b>Intermittens maks.:</b>	Maks. 10% svarende til 1 min. aktiv / 9 min. pause
<b>Maks. belastning på rammen:</b>	For bredde 40 - 120 cm, 80 kg jevnt fordelt over hele rammen For bredde 130 - 180 cm, 120 kg jevnt fordelt over hele rammen
<b>Hastighet/ tid per løft:</b>	Ca. 33 <sup>mm</sup> / <sub>sek.</sub> - Ca. 9 sek.
<b>Temperatur:</b>	5-45° C
<b>Luftfuktighet:</b>	5-85% (ikke kondenserende)
<b>Reklamasjon:</b>	Se side 33
<b>Produsent:</b>	Ropox A/S, DK-4700 Næstved, Tlf.: +45 55 75 05 00 E-mail: info@ropox.dk - www.ropox.dk

## 5. Målskisse

Det er viktig at elektriske tilkoblinger er fleksible og fritt kan bevege seg innenfor rammens høydeinnstillingsområde.

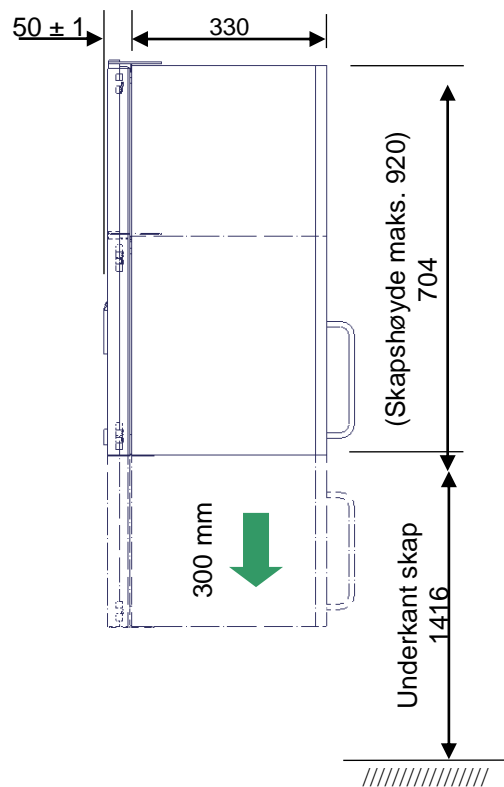
### Forutsetninger for skissen:



Skaphøyde = **704 mm** – (ved annen skaphøyde reguleres målskissen tilsvarende)

(Rammen passer til skaphøyder fra 704-920 mm.)

Høyde på overkant av overskapet = **2120 mm** (ønskes annen høyde, reguleres målskissen tilsvarende)

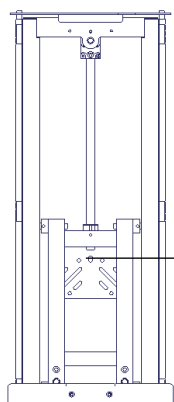


230V tilkobling

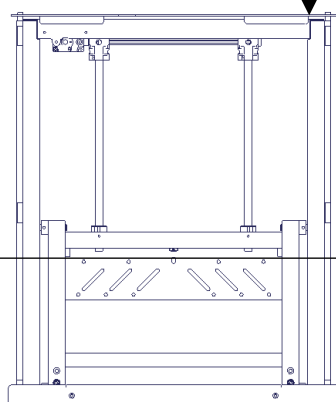
230V tilkobling

150

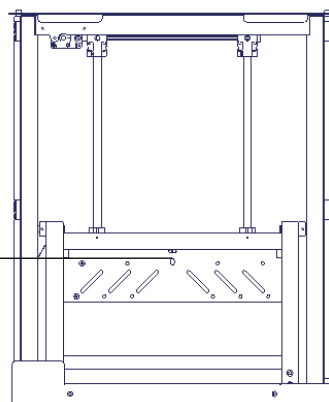
230V tilkobling



VertiElectric  
Skap  
400-500 mm






VertiElectric  
Skap  
600-1200 mm



VertiElectric  
Skap  
1300-1800 mm

1672

## Konstruksjon – se mål på neste side

-  Minimumsområde for forsterkning i vegg. Skal være av materiale med godt skruefeste.
-  Område for el-installasjon.
-  Område for installasjonsrør.

Kabel til betjening skal trekkes ned fra skapet og ned til forkant av bordet for plassering av betjening. Vi anbefaler å bygge inn et rør i vegg, så kablene kan trekkes igjennom dette. (ø3,5cm).

I de tilfeller hvor det plasseres et høyskap umiddelbart ved siden av VertiElectric, kan betjeningsledningen med fordel trekkes igjennom skapet, for å spare et installasjonsrør i vegg.

### 40 – 120 cm

Maks. jevnt fordelt belastning på 80kg, i henhold til DS/EN 12182, beregnet ved 11 skruer/bolter.

### 130 – 180 cm

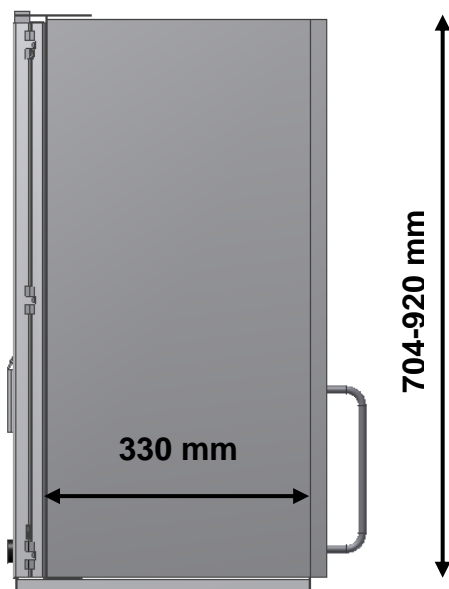
Maks. jevnt fordelt belastning på 120kg, i henhold til DS/EN 12182, beregnet 22 skruer/bolter.

### Minimum belastningsevne pr. skru/bolt:

22,5kg

Montøren skal alltid vurdere veggens materiale, beskaffenhet og styrke og benytte egnede skruer og rawlplugs til den gitte type vegg.

## 5.1.2 Skapstørrelser



**Obs! – Dersom det ikke benyttes sikkerhetsstopp plate, kan det benyttes skap med mindre dybde!**

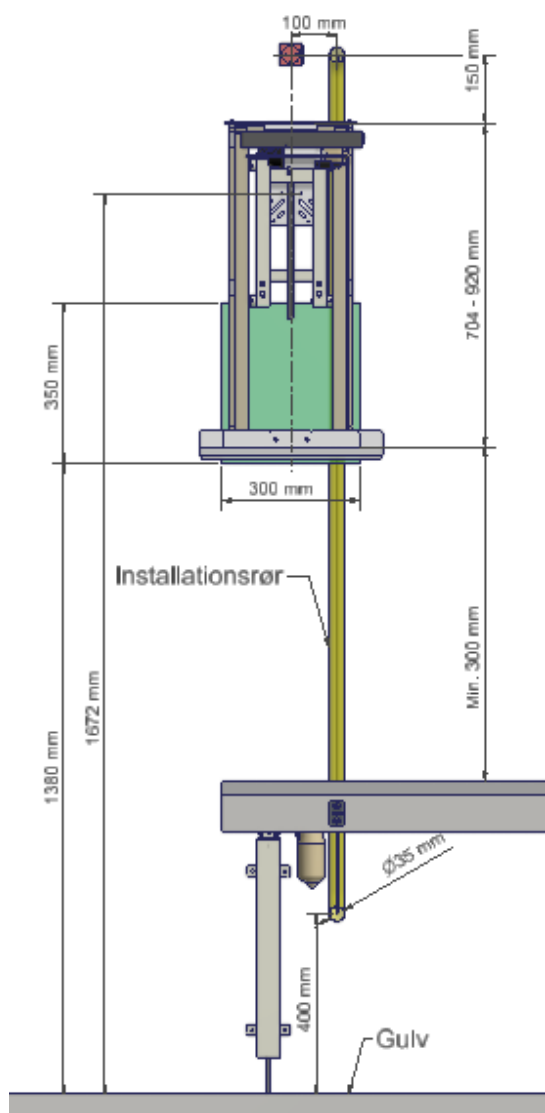
### 5.1.3 Kobling av ledninger til betjeningspanelet

Ledning til betjeningspanelet skal trekkes ned fra skapet og ned til forkanten av benken for plassering av panelet.

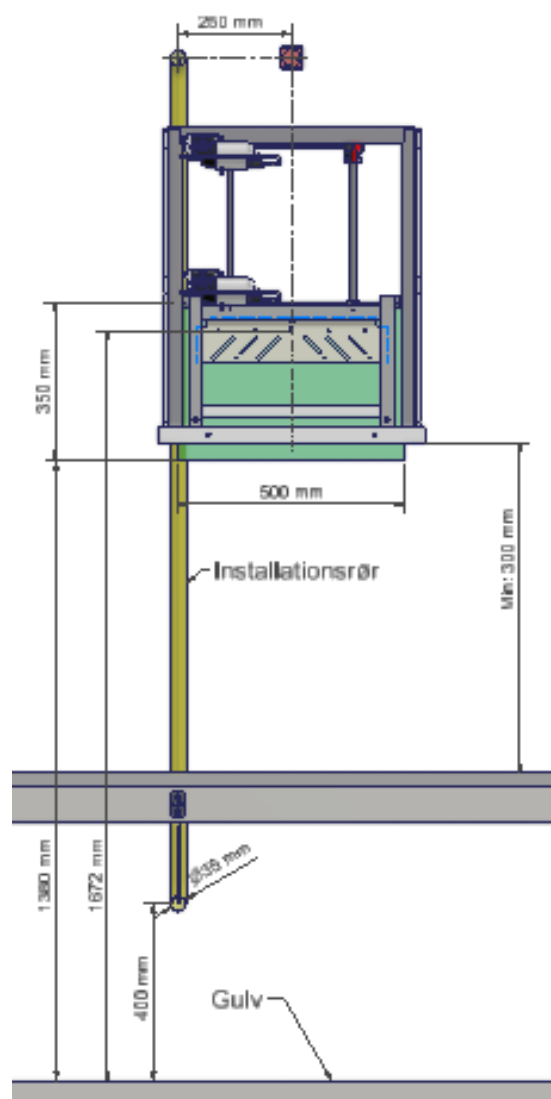
Vi anbefaler å bygge inn et rør i veggen som ledningen kan trekkes igjennom (Ø3,5cm).

Dersom det plasseres et høyskap inntil et skap med en VertiElectric ramme, kan ledningen til betjeningspanelet med fordel trekkes gjennom skapet isteden.

**Skapsbredde 40-50 cm  
(30-41104-3 til 30-41105-3)**

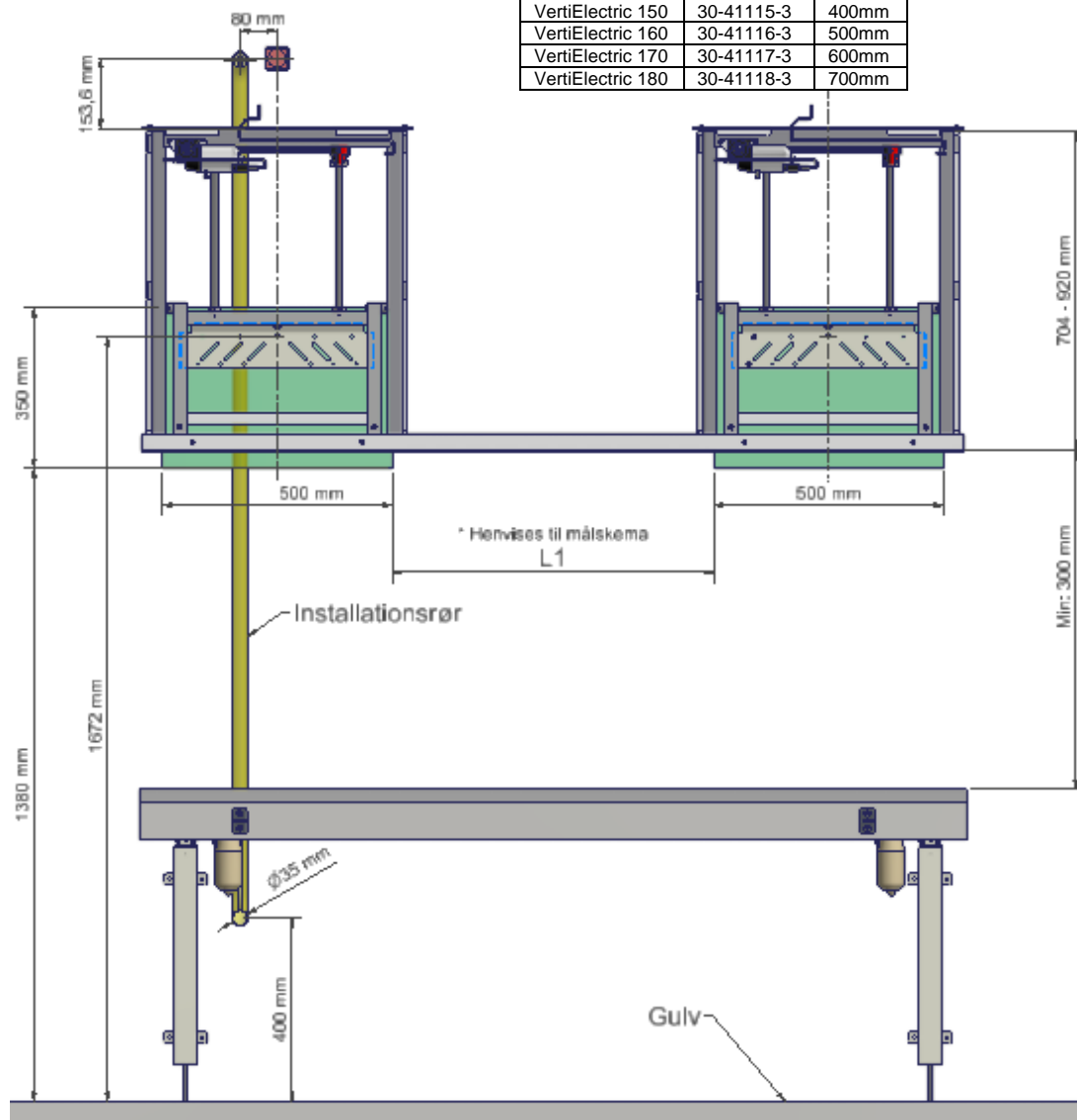


**Skapsbredde 60-120 cm  
(30-41106-3 til 30-41112-3)**



**Skapsbredde 130-180 cm  
(30-41113-3 til 30-41118-3)**

L	Part no.	L1
VertiElectric 130	30-41113-3	200mm
VertiElectric 140	30-41114-3	300mm
VertiElectric 150	30-41115-3	400mm
VertiElectric 160	30-41116-3	500mm
VertiElectric 170	30-41117-3	600mm
VertiElectric 180	30-41118-3	700mm





## 5.2 Betjening av rammen

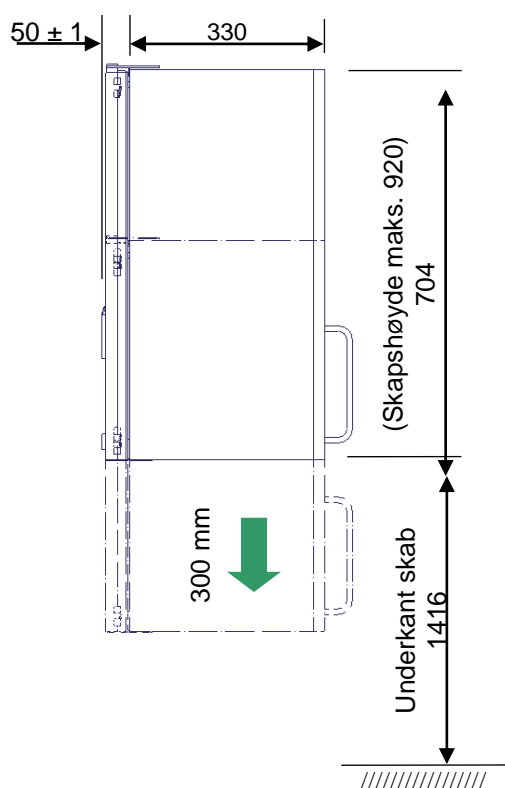
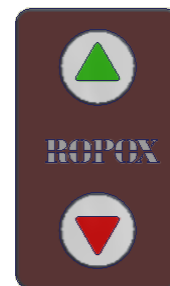
Betjening:

Høyden på rammen justeres med betjeningspanelet, som er koblet til kontrollboksen.

Rammen heves ved å trykke på betjeningspanelets symbol for opp og senkes ved å trykke på symbolet for ned.

Rammen stopper så snart betjeningspanelets knapper slippes.

Hvis rammen er montert iht. de anbefalte mål, høydereguleres bunnen av rammen fra 99,6 cm til 141,6 cm over gulv.



## 6. Montasjeveiledning



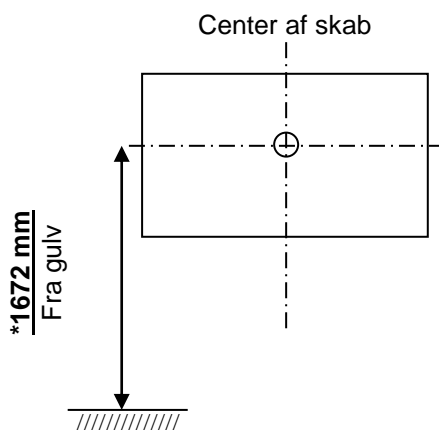
Montage skal alltid utføres av kompetent personale

Inden montagen påbegyndes kontrolleres ud fra komponentlisten om alle delene medfølger. Se komponentlisten, afsnit 9.

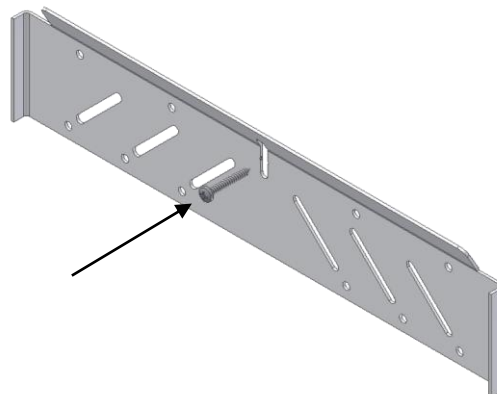


**Medfører at højde af overkant skab = 2120 mm – se prinsipskitse side 5**

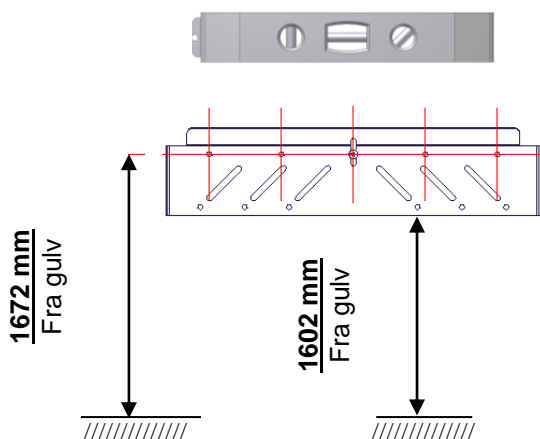
### 6.1 Oppmerking på vegg



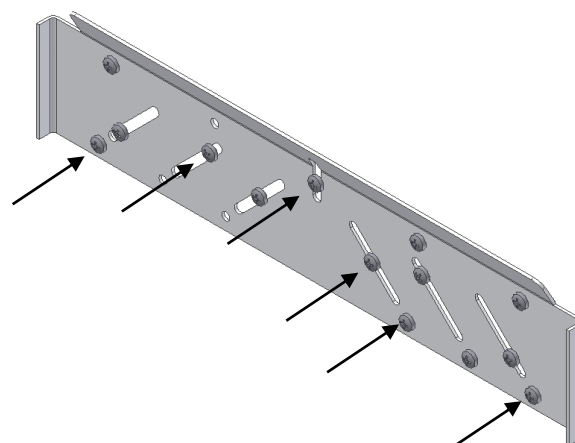
6.1.1 Ved skaphøyde på 704mm: Sentermålet for skapet merkes opp på vegg i en høyde av 1672mm fra gulv. Se målskisse side 5 for korrekt oppmerking. Bor hull og sett i pluggen.



6.1.2 Monteringsplate monteres med en skruer i midten.

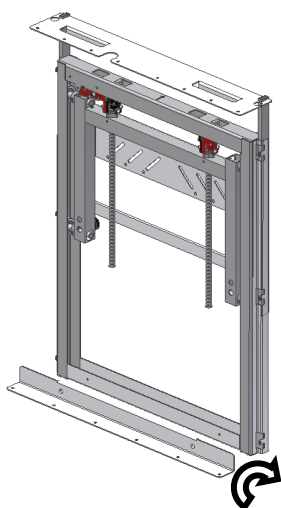


6.1.3 Monteringsplaten justeres i vater og korrekt høyde, hvoretter det merkes opp på vegg for resten av skruene.

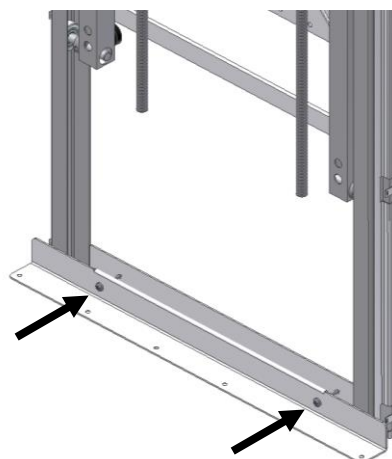


6.1.4 Monteringsplaten skrues fast med det antall skruer som er nødvendig.

## 6.2 Montering av bunnskinne

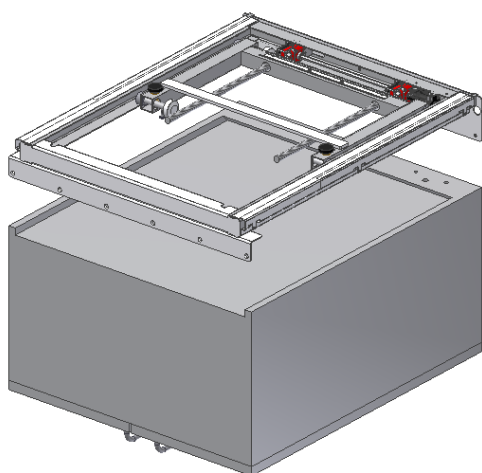


6.2.1 Bunnskinnen hektes på rammen.

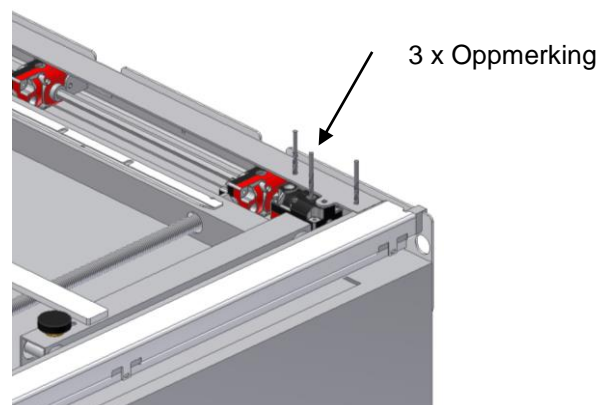


6.2.2 Bunnskinnen monteres og skrues fast med 2 skruer.

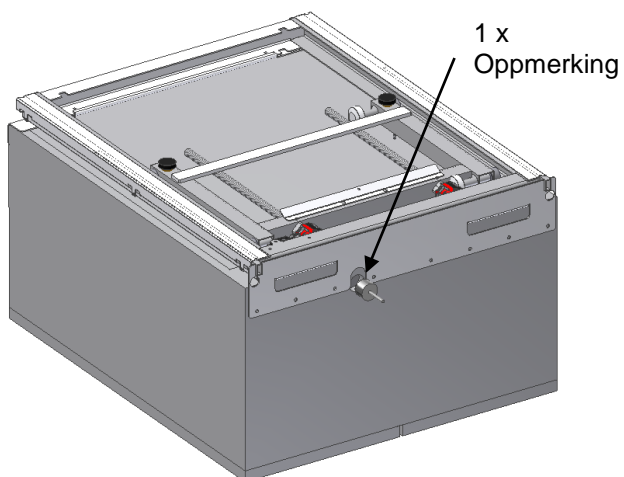
## 6.3 Oppmerkning av hull i skap



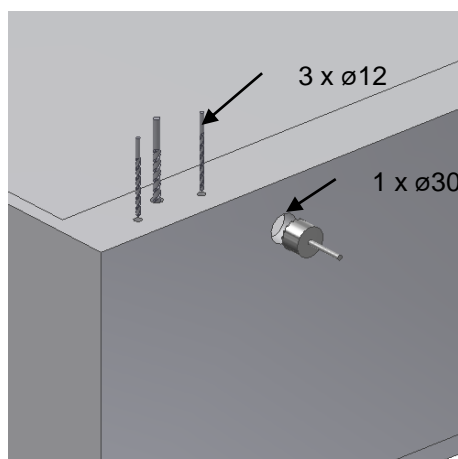
6.3.1 Skapet plasseres på gulvet med baksiden opp. VertiElectric legges oppå skapet og plasseres slik at den ligger midt på skapet.



6.3.2 Det merkes 3 hull gjennom rammen og girboksen. Sørg for å ikke skade noen deler av VertiElectric.

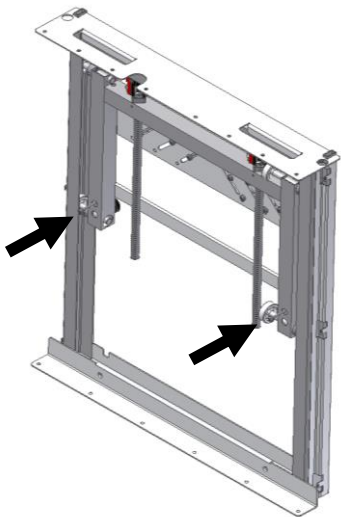


6.3.3 I toppen av skapet merkes 1 hull.

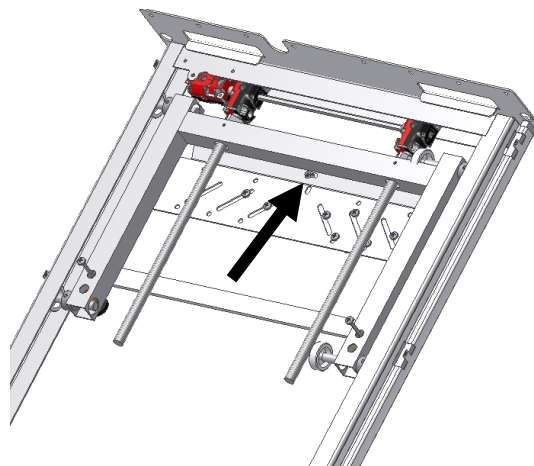


6.3.4 Til slutt bores alle 4 hull (3 x Ø12) – (1 x Ø30).

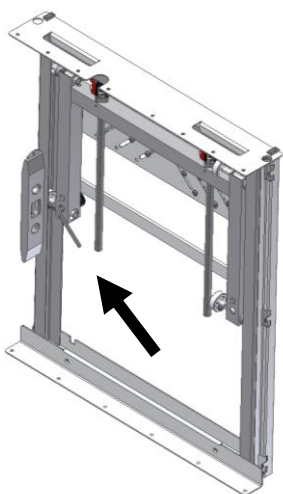
## 6.4 Montering av rammen



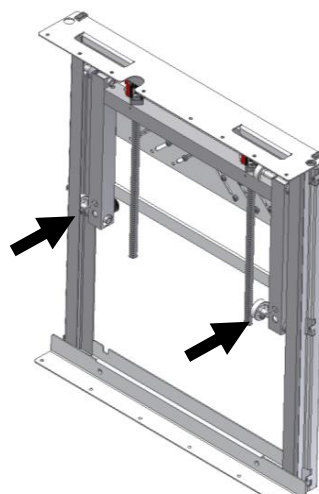
6.4.1 VertiElectric løftes opp på monteringsplaten og justeres så den er plassert midt på skapet. Det merkes ytterligere 2 monteringshull. VertiElectric fjernes, hullene bores og det settes inn plugger.



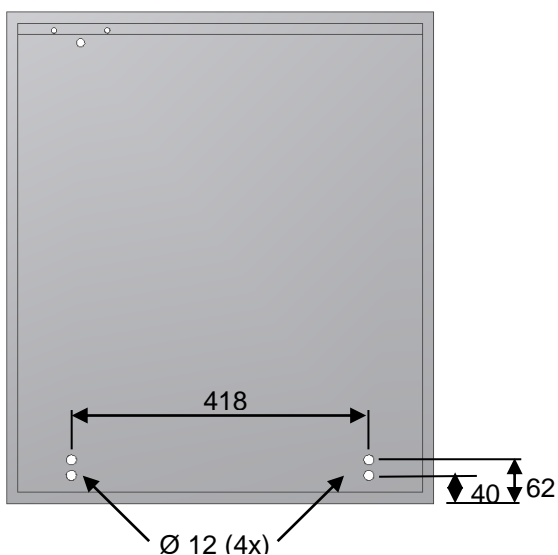
6.4.2 VertiElectric løftes igjen opp på monteringsplaten og justeres så den er plassert midt på skapet. Rammen fikseres med en skrue, så den ikke kan løftes av monteringsplaten.



6.4.3 Rammen kan nå justeres i lodd. Bruk de to justerskruene som er plassert ved den nederste rollen, en i hver side.

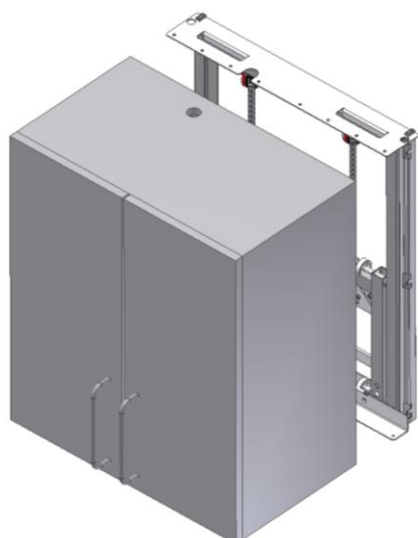


6.4.4 De siste 2 monteringskruer settes i og skrus fast.

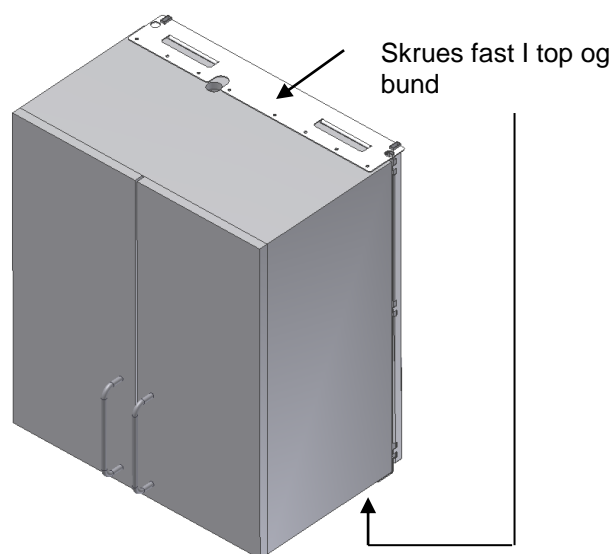


6.4.5 Oppmerking av hull i bakplaten på skapet for senere justering ref.. 6.5.3 & 6.5.4

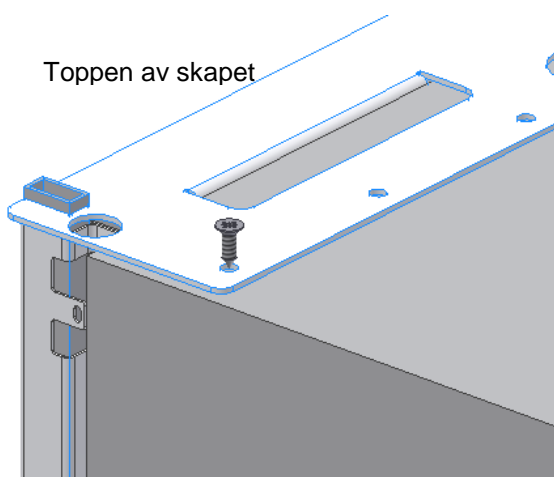
## 6.5 Montering av skap



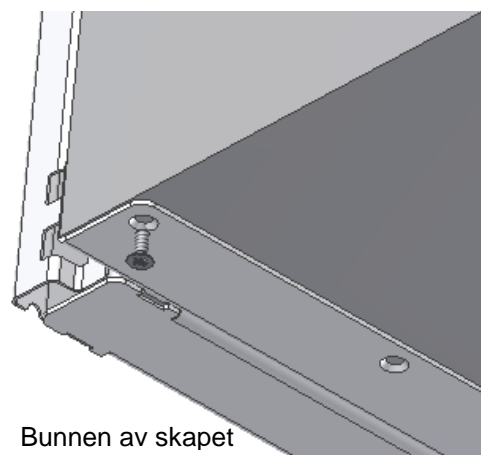
6.5.1 Skapet løftes nå opp på rammen og plasseres midt på.



6.5.2 Skapet skrues fast i topp og bunn.



6.5.3 Skapet trykkes inn mot rammen, og skrues fast i toppen først.

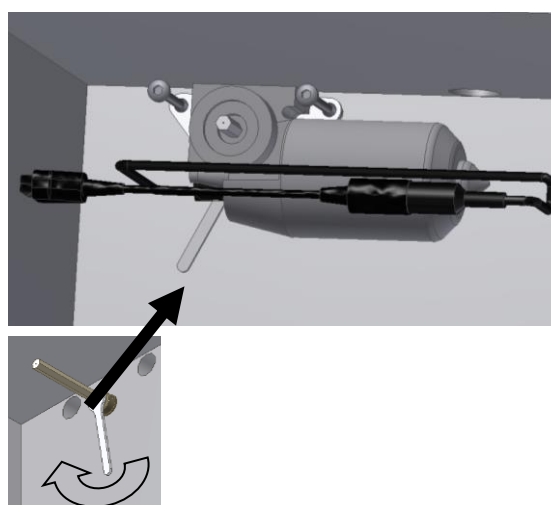


6.5.4 Deretter trykkes skapet mot rammen i bunnen og skrues fast i bunnen.

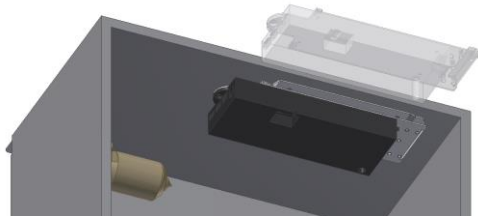
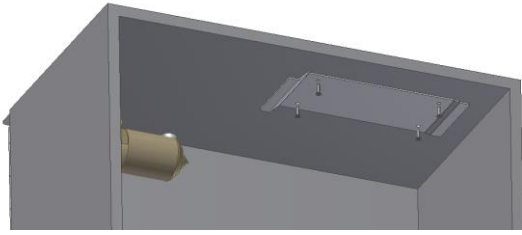
## 6.6 Montering av motor



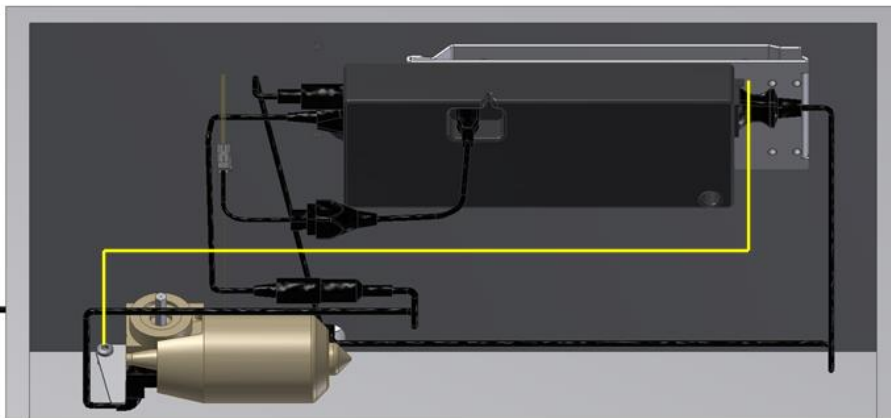
6.6.1 Motoraksel med påmontert stoppring monteres gjennom bakplaten og inn i girhuset.



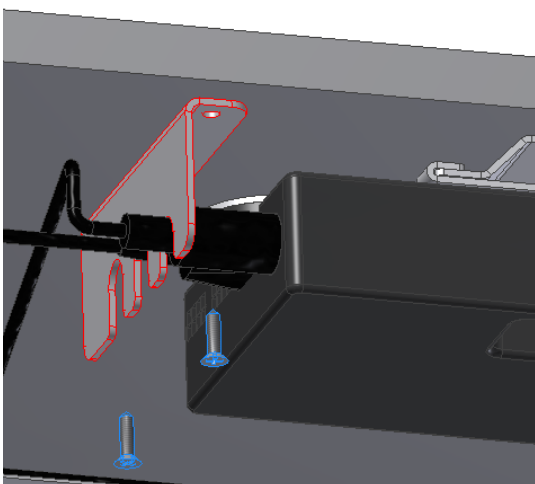
6.6.2 Akselen kan dreies forsiktig for korrekt plassering før montering av motor. Motoren monteres med de 2 skruene. Øyet på gul/grønn jordledning monteres på en av skruene.



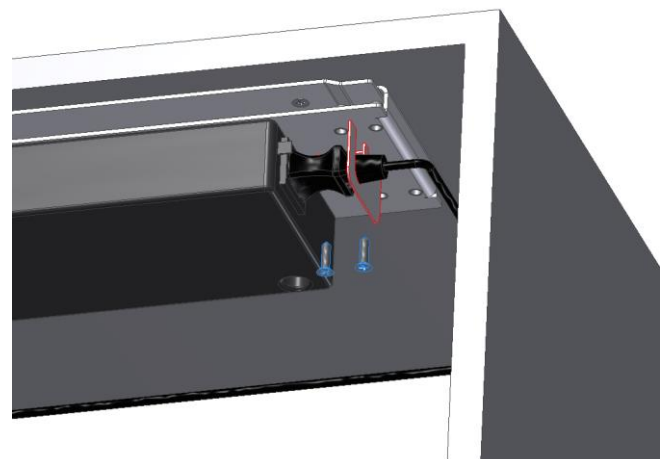
6.6.3 Kontrollboksen hektes på beslag som er skrudd på i toppen av skapet.



6.6.4 Ledninger kobles til motor og kontrollboks.



6.6.5 Ledningene sikres ved montering av sikkerhetsplate.

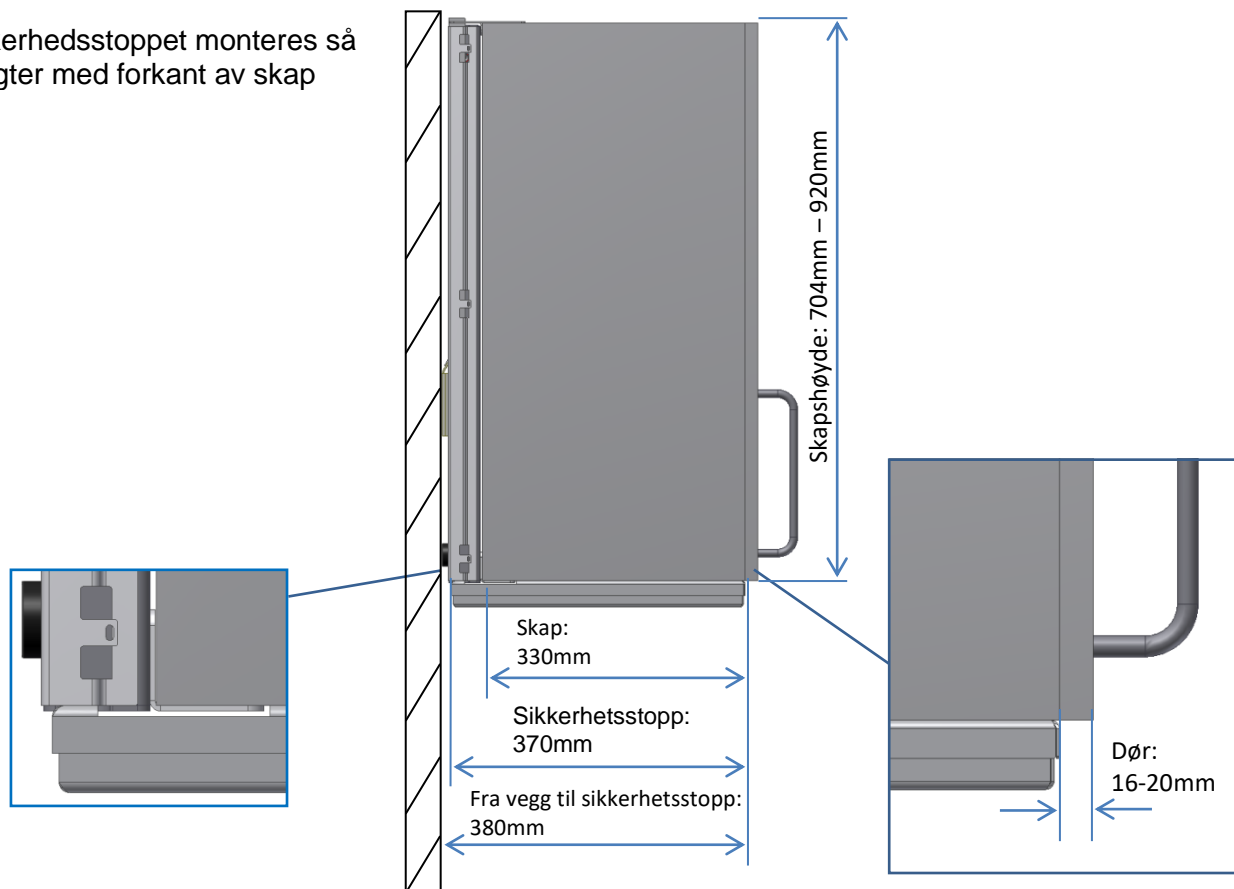


6.6.6 Strømledningen fra kontrollboksen sikres ved montering av sikkerhetsplate.

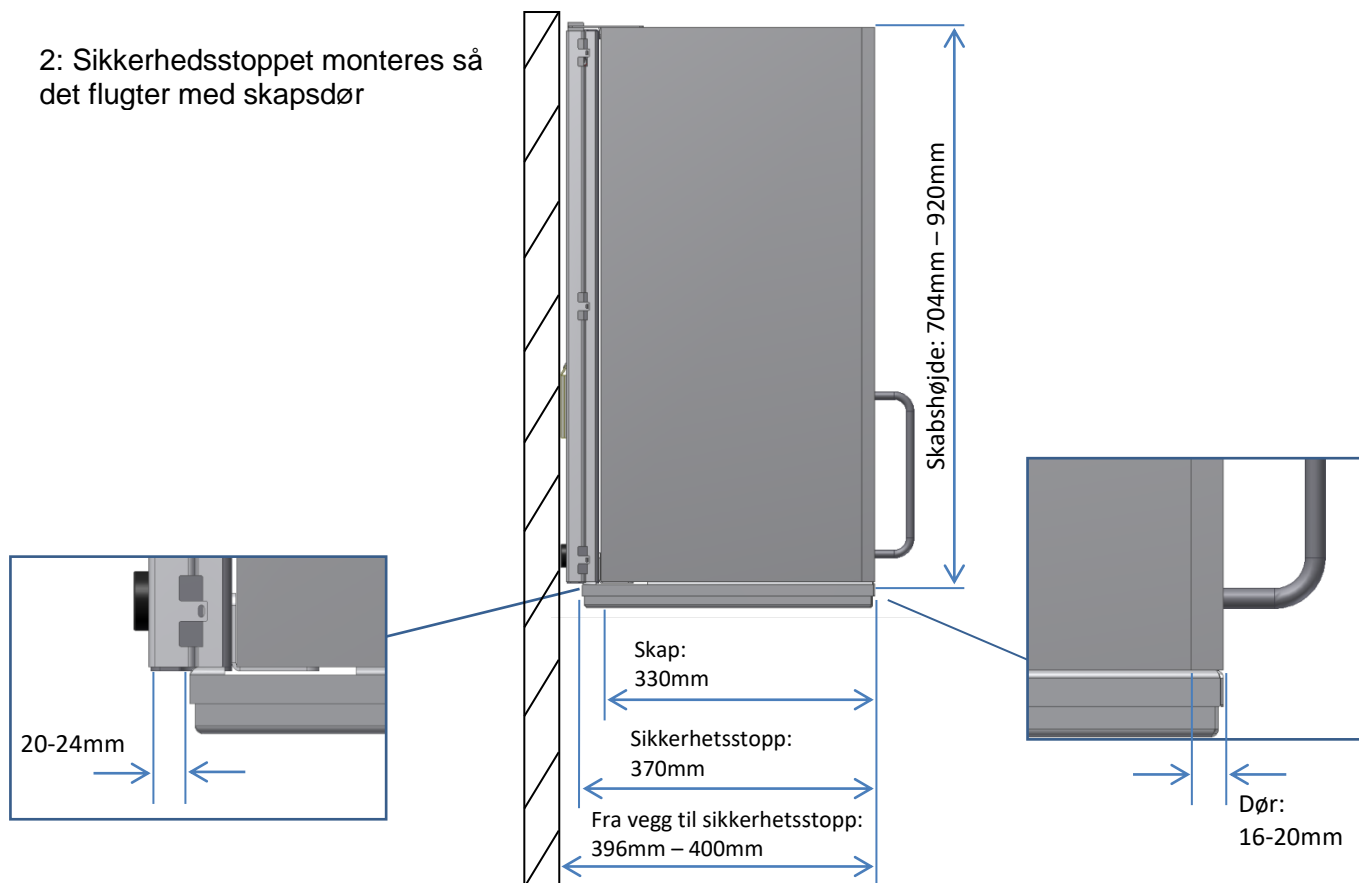
## 6.7 Montering av sikkerhetsstopp

### Plasseringsmuligheter

1: Sikkerhetsstoppet monteres så det flugter med forkant av skap



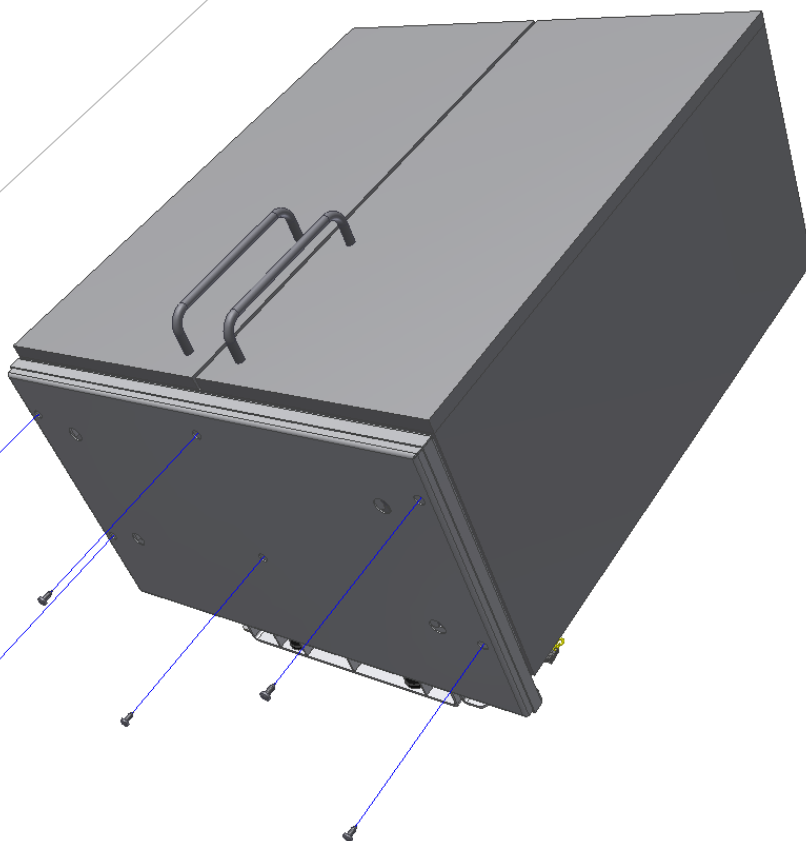
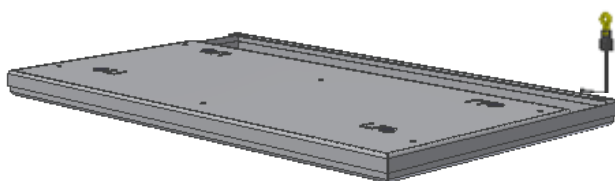
2: Sikkerhedsstoppet monteres så det flugter med skapsdør







6.7.1 Sikkerhedsstopet plasseres under skabet.  
Sikkerhedsstopet sentreres i forhold til skabet.  
Sikkerhedsstopet kan monteres så det flugter med skabsdører eller skapskroget.  
Hold sikkerhetsstopet på plass med skruetvinger.



6.7.2 Sikkerhetsstopplaten kan nå monteres med medfølgende treskruer.

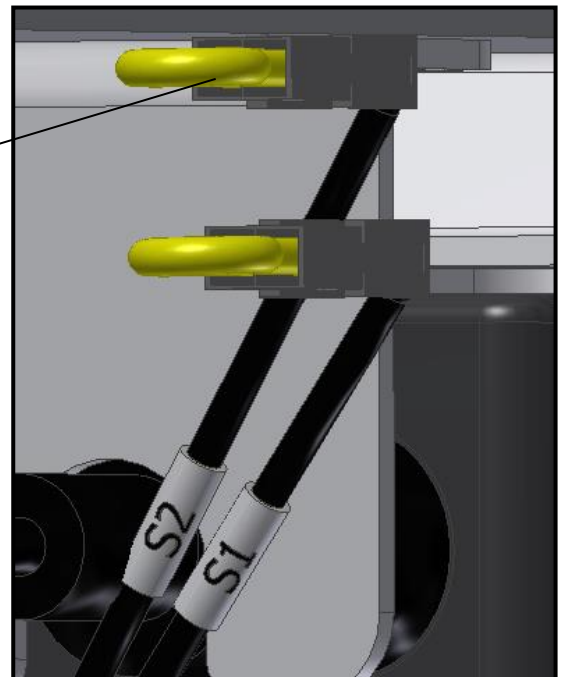
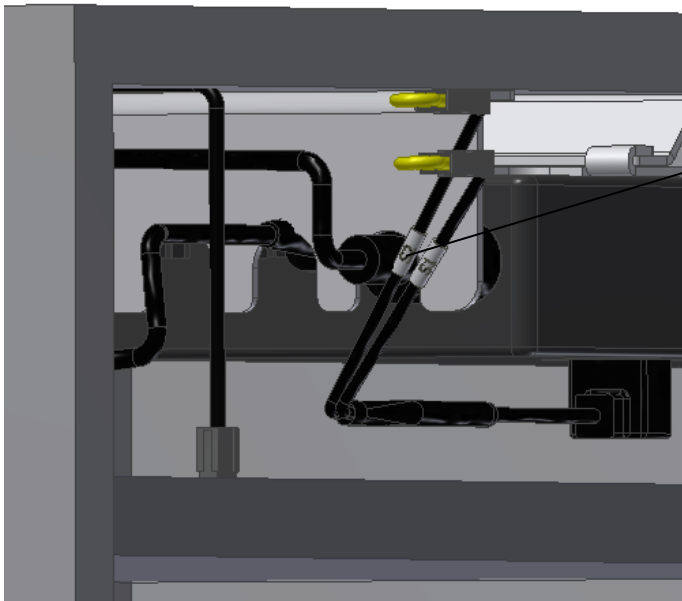
## 6.8 Plassering av ledninger til sikkerhetsstopp



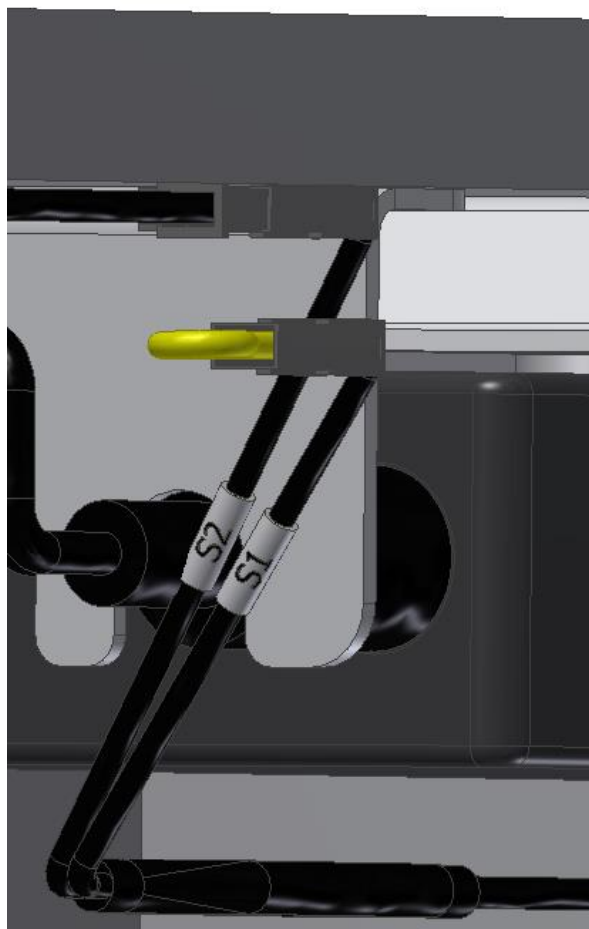
Plassering av ledning til sikkerhets-stopp

6.8.1 På venstre side av enheten trekkes ledningen til sikkerhetsstoppen opp langs enheten og inn gjennom hullet i toppen av skapet. Ledningen sikres med strips.

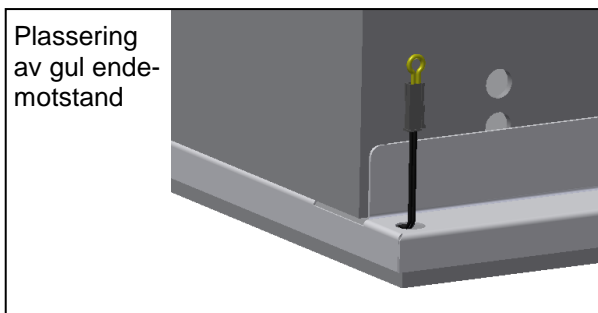
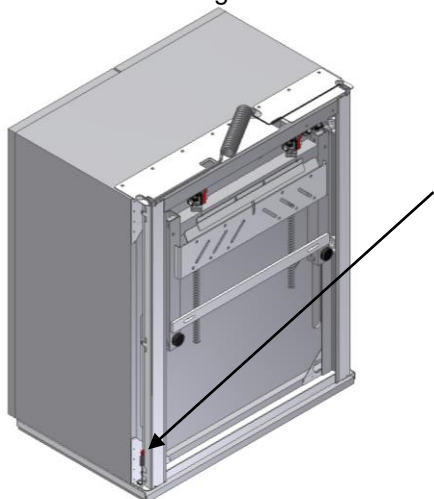
Fjern den gule motstanden fra ledningen merket med S2



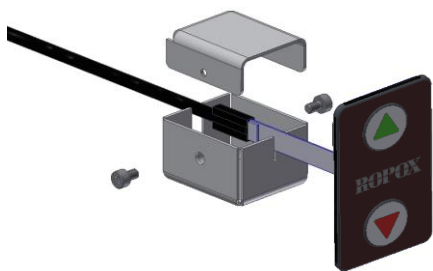
Koble til kabelen til sikkerhetsstopp til ledningen merket med S2



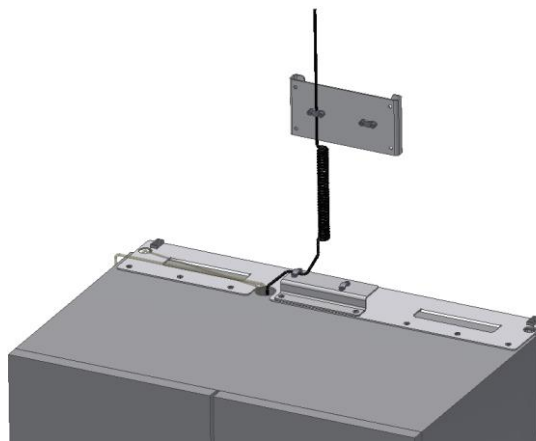
6.8.2 På høyre side sikres den andre enden av ledningen med en strips. Sørg for at det her er montert en gul endemotstand.



## 6.9 Tilslutning av ledninger

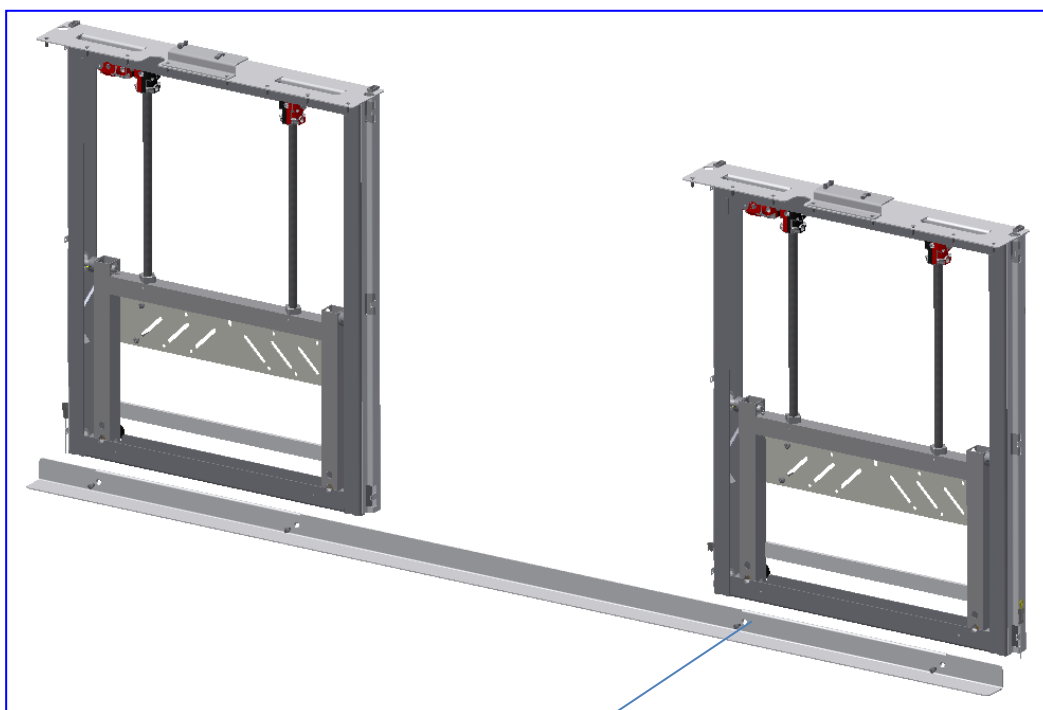


6.9.1 Etter at betjening er montert (f.eks i bordets forsarg), sikres tilkoblingen av ledningene med medfølgende sikkerhetsdeksler som vist.



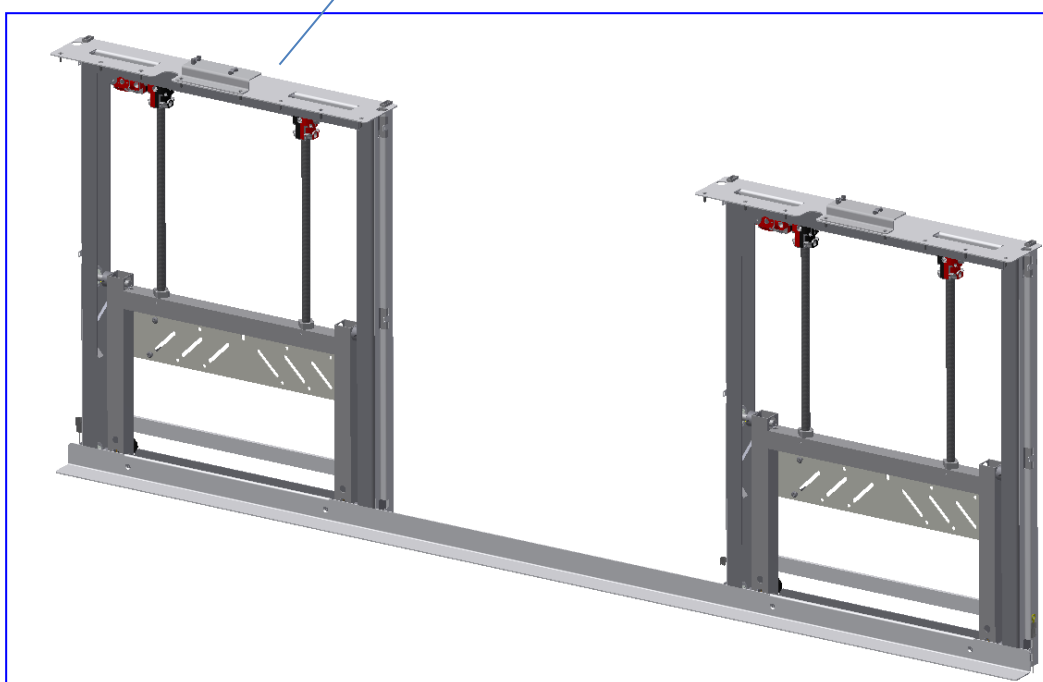
6.9.2 230V ledning sikres til overkant skap, og på veggen med medfølgende beslag.

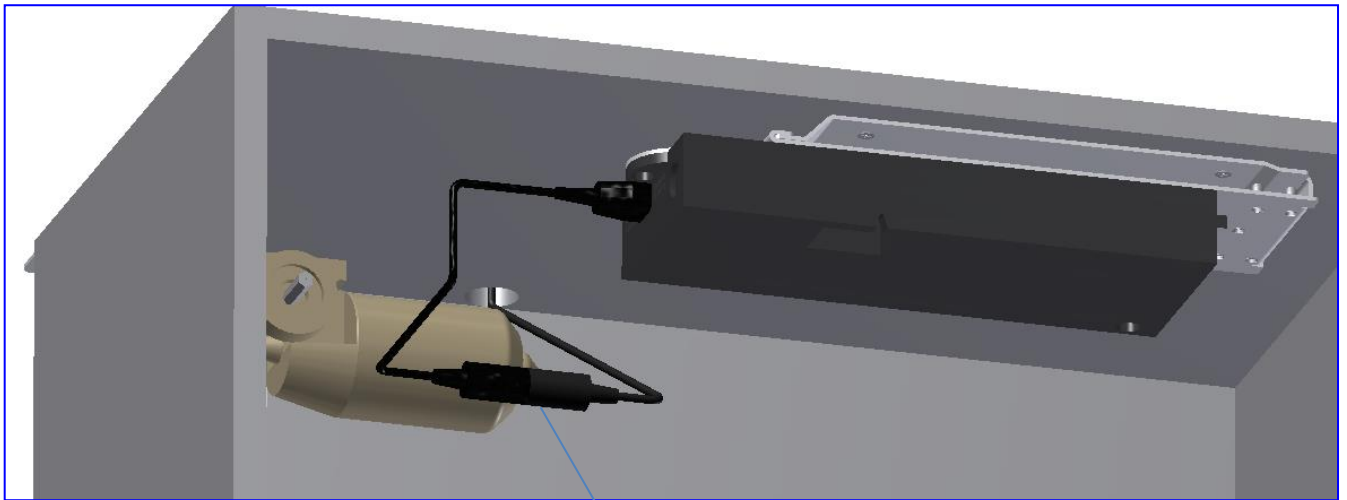
## 7. Montering av to VertiElectric enheter



De to enheter monteres på den medfølgende bunnskinne

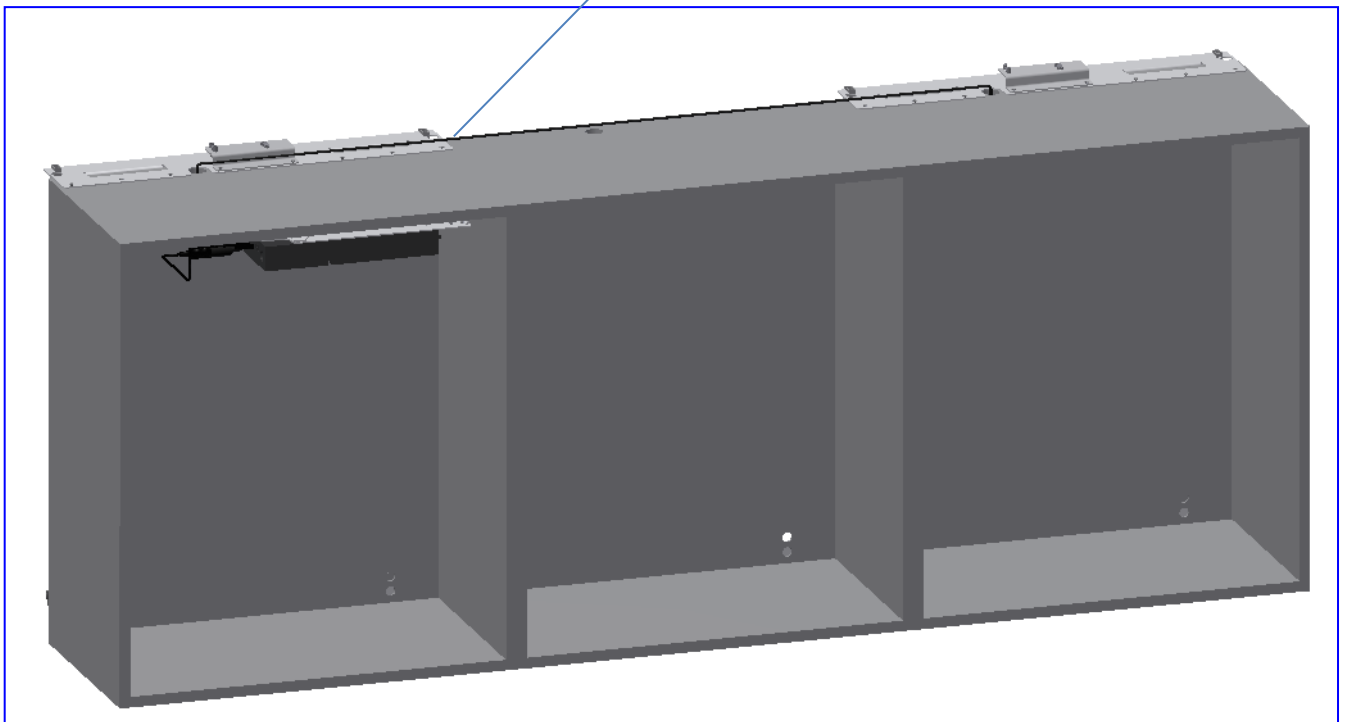
Den monterte enhet monteres på veggen som beskrevet på side 7



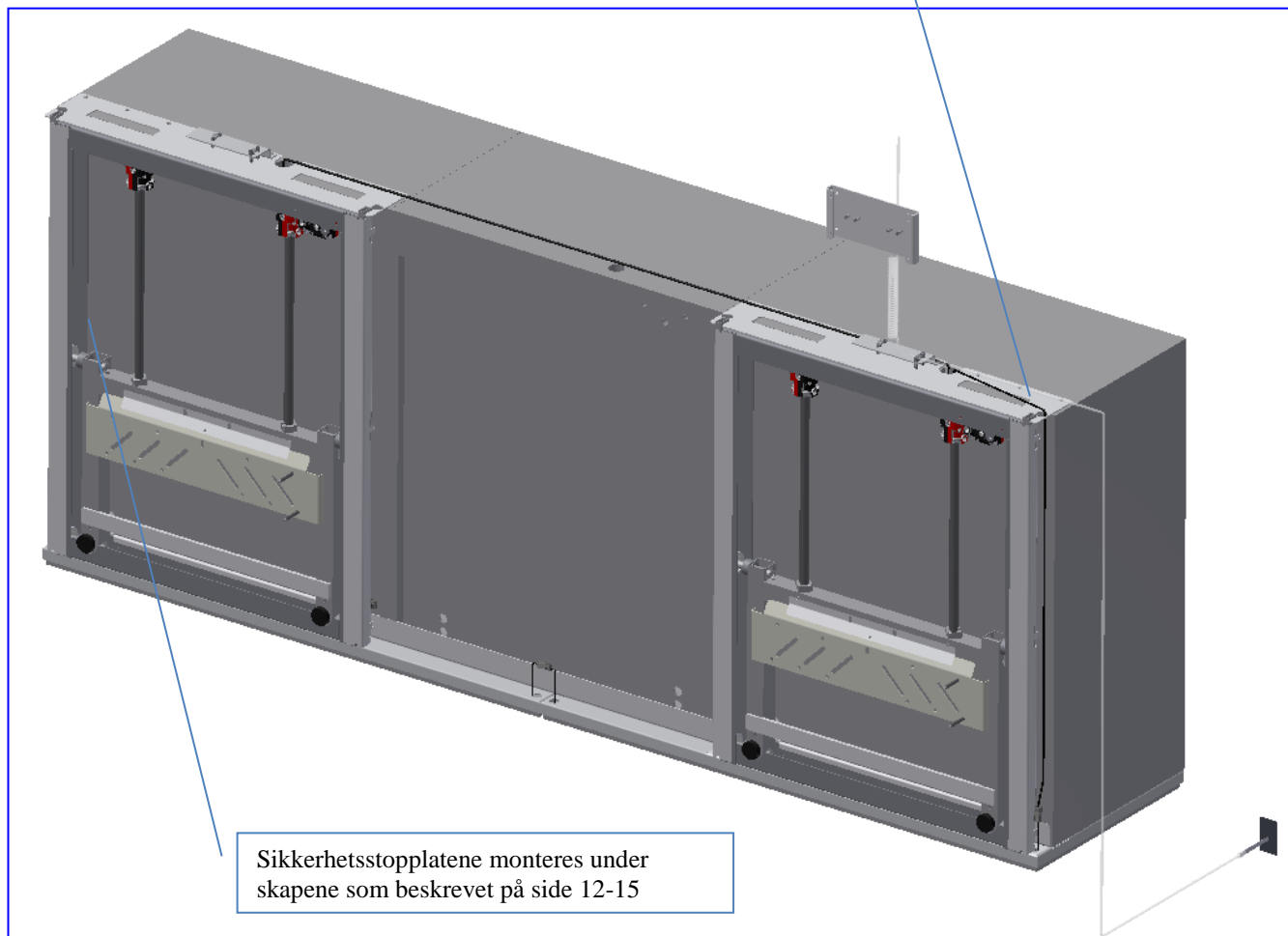


I tillegg til de ledninger som er monteret på side 10, så tilkobles en ekstra motorledning med adapterledning i M2 på kontrollboksen

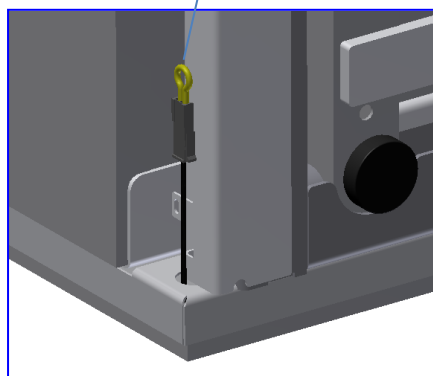
Den nye motorledningen trekkes fra kontrollboksen til motor nr. 2



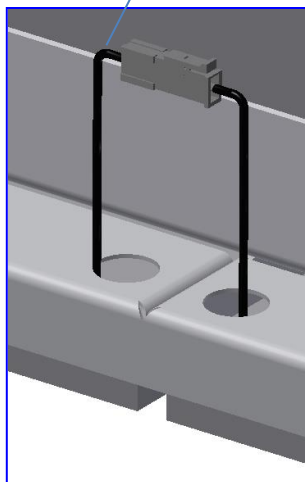
Ledningen til sikkerhedsstoppet trekkes fra kontrolboksen ned til sikkerhedsstopplaten på venstre side



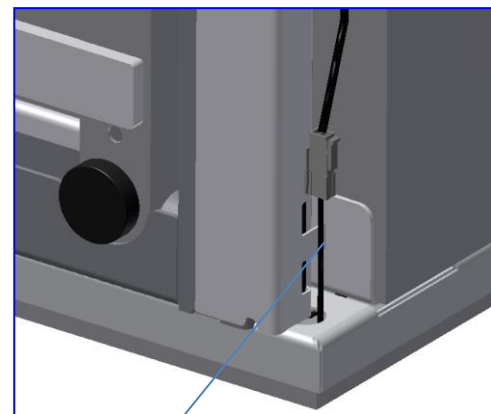
Kontakt med gul endemotstand settes på høyre side av sikkerhetsstoppen



De to sikkerhedsstoppene samles på midten



Ledningen tilkobles sikkerhedsstoppet på venstre side



## 8. Funksjonstest

Efter avsluttet installation og inden ibrugtagning, skal der altid udføres en komplet afprøvning af alle funktioner på modulet. Derefter skal der altid udføres funktionsafprøvning mindst én gang om året af kompetent personale.

### Test før tilkobling av strøm:

1. Kontroller at monteringsveiledningen er fulgt.
2. Kontroller at alle innfestingsboltene er skrudd til.
3. Kontroller at alle ledninger er korrekt tilkoblet, og at støpslene er trykket helt inn i kontaktene.
4. Kontroller at det ikke er belastning på rammen.
5. Kontroller at det ikke er noe som hindrer rammen i å bevege seg innenfor høydereguleringsintervallet.

### Opstartsprocedure:

1. Tilslut netkabel og tænd for strømmen.
2. Tilslut motorkabler i M1 og M2.
3. Tilslut betjening i HS.
4. Tryk på NED knappen, køør stellet i bundposition for nulstilling af stellet, kontroller at dette sker på en jævn og kontrolleret måde. Vær opmærksom på at slangetilslutninger følger stallets bevægelse og ikke kommer i klemme.
5. Tryk nu på OP knappen, køør stellet i øverste position og kontroller at dette sker på en jævn og kontrolleret måde. Vær opmærksom på at slangetilslutninger følger stallets bevægelse og ikke kommer i klemme.

### Test deretter sikkerhetsstoppen under skapet:

Trykk på NED knappen og la skapet kjøre 2-5 cm samtidig med at sikkerhetsstoppen aktiveres. Rammen skal nå stoppe den nedadgående bevegelsen, kjøre 1-2 cm opp og stoppe.

Dersom ovennevnte punkter er oppfylt, kan produktet tas i bruk. Se punkt 11 "Sikker bruk".



## 9. Komponentliste VertiElectric

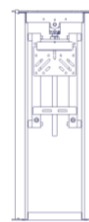
### VertiElectric 30-41104-3 til 30-41105-3:

30-40603-001 Løfteenhet 1 stk.

*Inkludert:*

30-40601-079 Monteringsdele 1 sett

30-40601-096 Monteringsplate 1 stk.



### Bunnskinne:

30-40030 Bunnskinne skapbredde 30cm 1 stk.

30-40040 Bunnskinne skapbredde 40cm 1 stk.

30-40050 Bunnskinne skapbredde 50cm 1 stk.



### Motor inkl. beslag 30-40675-9:

1 stk.

*Inkludert:*

96000553 Motor 1 stk.

96000573 Motorledning 1 stk.

10098-453 Beslag til motor 1 stk.

98000-555 Stoppring 1 stk.

96000582 Aksel 7mm, Hex7, L=0,14cm 1 stk.

95170508 Skive M8 1 stk.

95010510 Insex skrue M5x10 3 stk.

95091050 Plateskrue ø4,8x50 Torx 2 stk.

95000009 Unbraco nøkkel Hex2 1 stk.



### Kontrollboks (21,2x10,5x6,0 cm) 30-40650-1:

*Inkludert:*

30-77825-300 Kontrollboks 1 stk.

98002088 Splitkabel 1 stk.

98002035 Endestikk2,2 KΩ, gul 2 stk.

93000161 Skjøteledning 300 cm + spiral til strømledning, hvit 1 stk.

93000162 Skjøteledning 350 cm + spiral til betjening, hvit 1 stk.

30-67840-6 Betjening standard, (3x6 cm) Inkl. 150 cm ledning 1 stk.

97701-832 Kontrollplate 1 stk.

97701-734 Kontrollplate 1 stk.

97701-838 Skjerming netkabel 1 stk.

97701-839 Skjerming motor 1 stk.

97701-841 Skjerming netkabel 1 stk.

97701-842 Skjerming netkabel 1 stk.

30-40601-144 Ledningsplate 1 stk.



### Netkabel 30-30002-1:

300cm 1 stk.



**VertiElectric 30-41106-3 til 30-41112-3:**

30-40606-001 Løfteenhet 1 stk.

*Inkludert:*

30-40601-099 Monteringsplate 1 stk.

**Bunnskinne:**

30-40060-1 Bunnskinne skapbredde 60cm 1 stk.  
30-40070-1 Bunnskinne skapbredde 70cm 1 stk.  
30-40080-1 Bunnskinne skapbredde 80cm 1 stk.  
30-40090-1 Bunnskinne skapbredde 90cm 1 stk.  
30-40100-1 Bunnskinne skapbredde 100cm 1 stk.  
30-40110-1 Bunnskinne skapbredde 110cm 1 stk.  
30-40120-1 Bunnskinne skapbredde 120cm 1 stk.



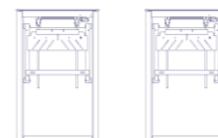
*Samt øvrige deler som beskrevet på side 25.*

**VertiElectric 30-41113-3 til 30-41118-3:**

30-40606-001 Løfteenhet 2 stk.

*Inkludert:*

30-40601-099 Monteringsplate 2 stk.

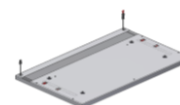
**Bunnskinne:**

30-40130 -1 Bunnskinne skapbredde 130cm 1 stk.  
30-40140-1 Bunnskinne skapbredde 140cm 1 stk.  
30-40150-1 Bunnskinne skapbredde 150cm 1 stk.  
30-40160-1 Bunnskinne skapbredde 160cm 1 stk.  
30-40170-1 Bunnskinne skapbredde 170cm 1 stk.  
30-40180-1 Bunnskinne skapbredde 180cm 1 stk.

*Samt øvrige deler som beskrevet på side 25.*

**Sikkerhedsstopplate 30-416xx-3:**

Sikkerhetskrets med skjøteledning (kabel 250 cm) 1 stk.  
Stålramme med monteringslementer og plate.



## 10. Tilvalgsmuligheter VertiElectric

### **Fjernkontroll IR 30-67847-9, 1 funksjon:**

Sender og mottaker (kabel 250 cm)

1 stk.



### **Fjernkontroll IR 30-67849-9, 2 funksjoner:**

Sender og mottaker (kabel 250 cm)

1 stk.



### **Betjening, stor strykkflate (14x7 cm) 30-67841-9:**

Handicapvenlig trykpude inkl. 150 cm ledning

1 stk.



### **Smartbox 30-69002-1:**

*Tilbehør til sikkerhetsstopplis.*

*Bestilles hvis VertiElectric monteres over et FlexiElectric*

1 stk.



### **Forlængerledning 30-67870-9:**

250 cm (sort) til sikkerhetsstop forbindelser

1 stk.



### **Spiralledning 30-67871-9:**

L =25-100 cm (sort) til sikkerhetsstop forbindelser

1 stk.



### **Forlengerledning 30-40660-9:**

L=350 cm +spiral til standard betjening og stor betjening

1 stk.



### **Håndkontroll 40-14701-9:**

Håndkontroll med spiralkabel

1 stk.



## 11. Sikker bruk

- VertiElectric skal kun brukes av personer som har lest og forstått denne instruksjonen.
- VertiElectric er en høyderegulerbar ramme til overskap og skal ikke benyttes som løftebord eller personløfter.
- På produkter med elektrisk høyderegulering skal det alltid monteres sikkerhetsstopp for å forebygge og unngå skader og ulykker. Selv om det er montert sikkerhetsstopp, skal man sørge for at det ikke er personer, dyr eller gjenstander under produktet ved regulering av høyden.
- Enhver bruk skal skje på en slik måte at risiko for skade på personer eller eiendom ikke oppstår. Det er personen som bruker produktet som har ansvaret for at ingen kommer til skade.
- Barn og personer med nedsatt observasjons evne skal kun bruke produktet under oppsyn.
- I offentlig tilgjengelige miljøer, hvor spesielt barn eller andre personer med nedsatt observasjonsevne kan komme i nærheten av produktet, skal personen som bruker det ta hensyn til de øvrige personers tilstedeværelse for å forhindre farlige situasjoner.
- Sørg for at det er fri plass over og under produktet, slik at det fritt kan høydereguleres.
- Unngå overbelastning og sørg for at belastningsfordelingen er korrekt.
- Produktet skal ikke brukes, dersom det har oppstått feil eller skader.
- Produktet skal ikke brukes i eksplosivt miljø.
- Enhver endring på produktet som kan påvirke dets virkemåte eller oppbygging, er ikke tillatt.
- Installasjon, service og reparasjoner skal kun utføres av personell som har tilstrekkelig kompetanse.  
Ved ettersyn, service eller reparasjoner skal produktet frigjøres for last.
- Dersom monteringen av produktet ikke er utført ifølge denne monteringsanvisningen, kan reklamasjonsretten oppheves.

## 12. Service og vedlikehold

### 12.1 Rengjøring av produktet


	<b>ADVARSEL</b> Produktet skal ikke under noen omstendigheter være tilkoblet strøm under rengjøring, og elektriske komponenter skal ikke spyles med vann.	
---	--	---

Produktet kan bli skittent når det er i bruk. Det er svært viktig, at det rengjøres som beskrevet i denne veiledning.

Produktet skal tørkes med en oppvridd klut med lunkent vann og alminnelige rengjøringsmidler. Det er ikke tillatt å benytte etsende væsker eller væsker, kluter, børster og svamper som inneholder slipemidler.

Etter rengjøring skal produktet tørkes av, slik at det ikke er fuktig.

### 12.2 Service

	Ettersyn, service og reparasjoner skal utføres av kompetent personell
---	---

Produktet er vedlikeholdsfritt. Smøring av bevegelige deler er foretatt for hele produktets levetid. Av sikkerhetsmessige og driftsmessige årsaker anbefaler vi et årlig ettersyn av produktet.

Ved ettersyn kontrolleres følgende:

- Kontroller at alle innfestingsbolter er skrudd godt fast.
- Kontroller at produktet fritt og uhindret kan bevege seg fra nederste posisjon til øverste posisjon uten problemer.
- Sjekk at alle ledninger er montert korrekt og at de er uten skade.

Etter hvert ettersyn utfylles serviceskjemaet. Se punkt 12.3.

Kun originale reservedeler fra Ropox AS skal benyttes ved utskifting av deler. Ved bruk av andre reservedeler, kan reklamasjonsretten oppheves.

### 12.3 Serviceskjema, drift og vedlikehold

<b>Service og vedlikehold</b>	<b>Serie nr.</b>
<b>Dato:</b> _____	
<b>Underskrift:</b> _____	
<b>Kommentarer:</b> _____	
_____	
_____	

<b>Service og vedlikehold</b>	<b>Serie nr.</b>
<b>Dato:</b> _____	
<b>Underskrift:</b> _____	
<b>Kommentarer:</b> _____	
_____	
_____	

<b>Service og vedlikehold</b>	<b>Serie nr.</b>
<b>Dato:</b> _____	
<b>Underskrift:</b> _____	
<b>Kommentarer:</b> _____	
_____	
_____	

<b>Service og vedlikehold.</b>	<b>Serie nr.</b>
<b>Dato:</b> _____	
<b>Underskrift:</b> _____	
<b>Kommentarer:</b> _____	
_____	
_____	

<b>Service og vedlikehold</b>	<b>Serie nr.</b>
<b>Dato:</b> _____	
<b>Underskrift:</b> _____	
<b>Kommentarer:</b> _____	
_____	
_____	

<b>Service og vedlikehold</b>	<b>Serie nr.</b>
<b>Dato:</b> _____	
<b>Underskrift:</b> _____	
<b>Kommentarer:</b> _____	
_____	
_____	

## 13. Feilsøking

### **13.1 Stellet kan ikke justeres i høyden.**

1. Kontroller at det er nettspenning til kontrollboksen, og at det er strøm i kontakten.
2. Kontroller at kabler og stikkforbindelser mellom kontrollboks og motor/ motorer er korrekt montert. Hvis det høres adskillelige klikk lyder fra kontrollboksen, betyr det at stikkforbindelsene ikke er korrekt satt i.
3. Kontroller at kabler og stikkforbindelser mellom kontrollboks og betjeningsenhet er korrekt montert.
4. Kontroller om kabelen til sikkerhetsstoppet er tilkoblet både kontrollboks og sikkerhetsstopp-listen.
5. Kontroller at sikkerhetsstoppet ikke er aktivert.

#### **Reset prosedyre**

6. Hvis ovenstående ikke virker, nullstilles enheten:
  - Demonter motorkabelen/kablene fra styringen
  - Demonter nettkabelen fra styringen og vent min. 5 sek.
  - Monter nettkabelen
  - Monter motorkabelen/kabelene
  - Enheten kjøres i bunn for nullstilling.

## 14. CE-Erklæring

Undertegnede erklærer hermed, at følgende produkter:

VertiElectric:	40cm	30-41104-3	90cm	30-41109-3	140cm	30-41114-3
	50cm	30-41105-3	100cm	30-41110-3	150cm	30-41115-3
	60cm	30-41106-3	110cm	30-41111-3	160cm	30-41116-3
	70cm	30-41107-3	120cm	30-41112-3	170cm	30-41117-3
	80cm	30-41108-3	130cm	30-41113-3	180cm	30-41118-3

tilhører Risikoklasse 1 og er i overensstemmelse med følgende direktiver og standarder:

### DIREKTIVER

2006/42/EC  
93/42/EØF

Direktiv om maskiner  
Direktiv for medicinsk udstyr

### STANDARDER

DS/EN 12182: 2012 :

Hjælpemidler til personer med funktionsnedsættelse –  
Generelle krav og prøvningsmetoder

DS/EN 14971: 2012 :

Medicinsk udstyr - Anvendelse af risikoledeelse i forbindelse med  
medicinsk udstyr

Risikoanalyse iht. Maskindirektivet 2006/42/EF

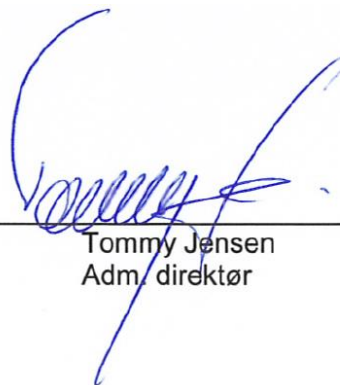
DS/EN 60335-1: 2012 :

Elektriske apparater til husholdningsbrug o.l. –  
Sikkerhed - Del 1: Generelle krav  
Testet hos Nemko, Certifikat nummer: NO72163

DS/EN 9999: 2016:

Hjælpemidler til personer med funktionsevnenedsættelse -  
Klassifikation og terminologi

Dato: 14-06-2018



Tommy Jensen  
Adm. direktør



## 15. Reklamasjonsrett

Se generelle salgs & leverings betingelser på [www.ropox.dk](http://www.ropox.dk)

Forhandler i Norge:



[www.puls-norge.no](http://www.puls-norge.no)

Telefon: 23 32 30 00



**ROPOX A/S**

Ringstedgade 221

DK – 4700 Næstved

Tel.: +45 55 75 05 00 Fax.: +45 55 75 05 50

E-mail: [info@ropox.dk](mailto:info@ropox.dk)

[www.ropox.dk](http://www.ropox.dk)