

QR kode til
montagefilm

DiagonalElectric, 30-410xx-4

Brukermanual, Monteringsanvisning og Servicemanual
Denne manualen skal alltid oppbevares ved produktet!

Indholdsfortegnelse

INDHOLDSFORTEGNELSE	1
1. INTRODUKSJON	3
2. SAMSVAR MED EU-DIREKTIV	3
3. BRUK	3
4. TEKNISKE DATA	4
5. MÅLSKISSE AV RAMME	5
5.1.1 Skabstørrelser	6
5.1.3 Kobling av ledninger til betjeningsbryter	7
5.2 Betjening av rammen.....	8
5.1.4 Tilpasning av faste overskap.....	9
6. MONTERINGSVEILEDNING	9
6.1. Koble til kabler	15
6.2 Montasje av avlastningsbeslag for nettkabel.....	16
6.3 Montere skap	17
6.4 Montering av sikkerhetsstopp	18
6.4.1 Plasseringsmuligheter	18
6.4.2 Montering på skap	19
6.5 montering av sikkerhetsstopp	21
7. MONTERINGSVEILEDNING FOR 2 ENHETER	23
7.1 Montering av kabler	25
7.2 Montering av avlastningsbeslag for nettkabel	25
7.3 Montering av Skab.....	27
7.4 Montering av sikkerhetsstopp	27
8. FUNKSJONSTEST	29
9. KOMPONENTLISTE DIAGONALELECTRIC, L=60-180CM	30
10. TILVALGSMULIGHEDER DIAGONALELECTRIC	32
11. SIKKER BRUK	33
12. RENGJØRING/ VEDLIKEHOLD	34
12.1 Rengjøring av rammen.....	34
12.2 Vedlikehold.....	34
12.3 Serviceskjema, drift og vedlikehold	35
13. FEILSØKING	36
13.1 Stellet kan ikke justeres i høyden.....	36
14. MERKING	37
15. CE-ERKLÆRING	38
16. REKLAMASJON	39

1. Introduksjon

DiagonalElectric er en overskapsramme som elektrisk kan heve og senke overskap. DiagonalElectric er spesielt velegnet til rullestolbrukere eller personer som har vanskelig for å nå opp til de øverste hyllene i overskapene.



Dette dokument SKAL alltid følge produktet og være lest av og til rådighet for brukeren

Som bruker av produktet forplikter man seg til å følge denne instruksjonen. Det er meget viktig at instruksjonene er lest og forstått, før produktet tas i bruk.

Instruksjonen skal alltid oppbevares tilgjengelig for brukeren og følge produktet, dersom dette flyttes.



Dette produktet er elektrisk høyderegulerbart, og det er derfor risiko for klemfare. Enhver betjening skal skje av, eller under kyndig veiledning av en voksen, som har lest og forstått viktigheten av punkt 11 "Sikker bruk".

Korrekt bruk, betjening og ettersyn er avgjørende for at produktet skal fungere effektivt og sikkert.

2. Samsvar med EU-direktiv

Dette produktet er CE-merket i henhold til de aktuelle Maskin-, EMC- og lavspenningsdirektiver, og er dermed i overensstemmelse med de grunnleggende krav vedrørende sikkerhet. Se separat CE-erklæring, punkt 15.

Dersom rammene monteres sammen med, eller inngår i annen sammenheng, evt. med andre elektriske komponenter, blir dette betraktet som en ny enhet, og i så fall skal det samlede produktet risikovurderes, hvorefter det kan CE merkes.

3. Bruk

DiagonalElectric er designet for å oppnå en optimal arbeidshøyde for brukeren. DiagonalElectric er konstruert for å kunne høyderegulere overskap. DiagonalElectric må IKKE benyttes som løftebord eller personløfter.

Bruk skal skje innendørs under temperaturer og fuktighet i boligen som angitt i punkt 4. DiagonalElectric er ikke designet for bruk i fuktige rom.



Kontrollboksen har tetthetsklasse IP32/II og skal alltid plasseres i henhold til sterkstrømsreglementet eller tilsvarende nasjonale eller internasjonale standarder.

4. Tekniske data

Produktnavn:	DiagonalElectric
Varenumre:	Varenummer: DiagonalElectric for skapbredde 40-180 cm. 30-410XX-4 = 04 til 18 Sveisede stålrør St. 37 samt div. kunststoffemner.
Overflatebehandling:	Blåkromat, pulverlakkering.
Strømtilførsel:	230VAC / 2,5A / 50Hz
Standby primær:	<0,3W
Styrestrøm:	24VDC
Intermittens maks.:	Maks. 10% tilsvarende 1 min. aktiv / 9 min. pause
Maks. belastning på ramme:	120 Kg jevnt fordelt over hele rammen ved skap opp til 120cm 220 Kg jevnt fordelt over hele rammen ved skap opp til 180cm
Hastighet/ tidsforbruk ved løft:	Ca. 2 mm/sek. - Ca.23 sek.
Temperatur:	5-45°C
Luftfuktighet:	5-85% (ikke kondenserende)
Reklamasjon:	Se side 39
Produsent:	Ropox A/S, DK-4700 Næstved, Tlf.: +45 55 75 05 00 E-mail: info@ropox.dk - www.ropox.dk

5. Målskisse av ramme

Det er viktig at elektriske forbindelser til kontrollboksen og bordet er fleksible og fritt kan bevege seg innenfor rammens høydeinnstillingsområde.

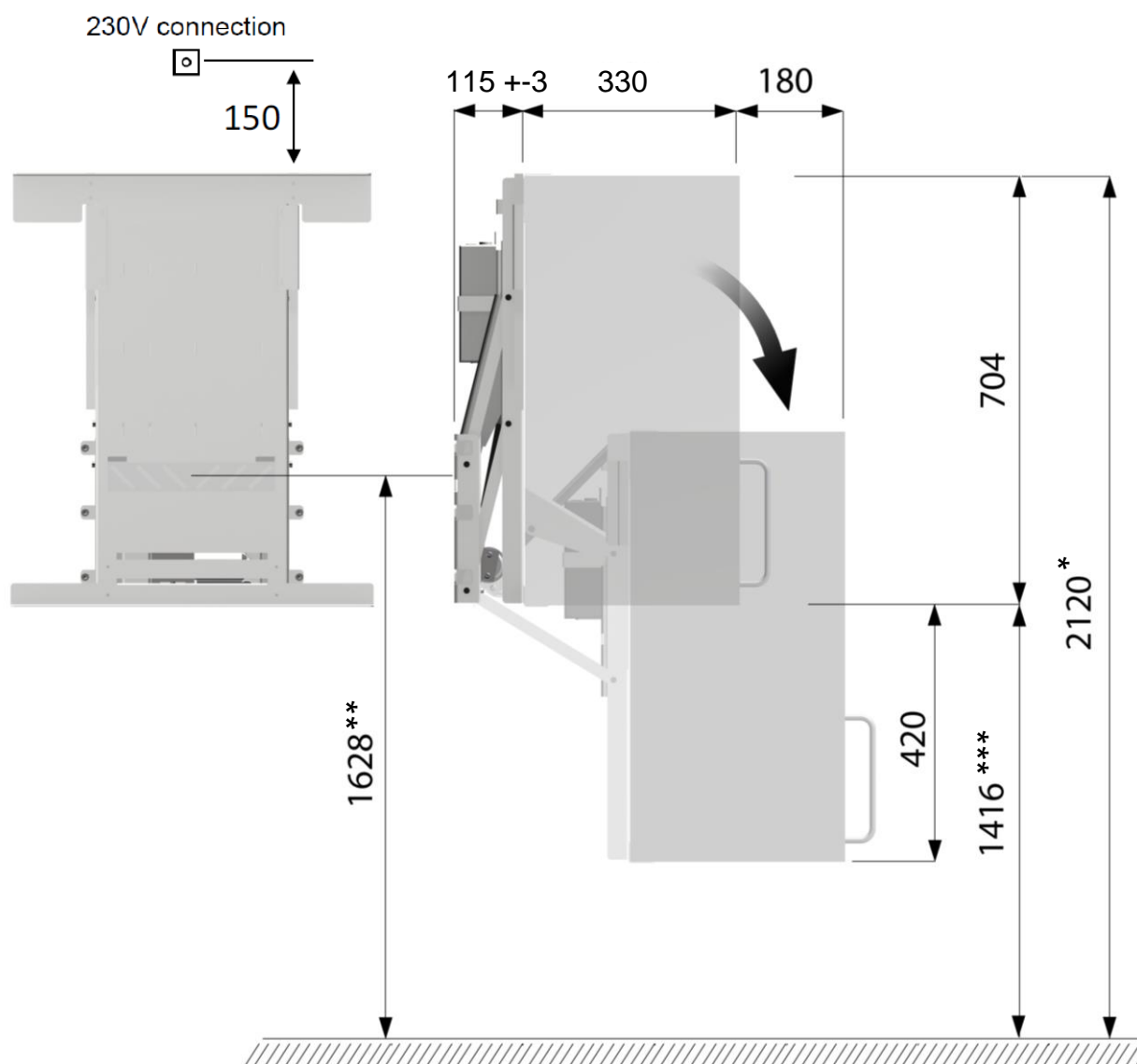
Forutsetninger for skissen:



Skaphøyde = **704 mm** – (ved annen skaphøyde reguleres målskissen tilsvarende)

(Rammen passer til skaphøyder fra 704-920 mm.)

Høyde på overkant av overskapet = **2120 mm** (ønskes annen høyde, reguleres målskissen tilsvarende)






* Høyde kan tilpasses individuelt

** Avhenger av høyde til overkant av skap

*** Afhenger av høyde til overkant av skap og skapshøyde

Konstruksjon – se mål på neste side

-  Minimumsområde for forsterkning i vegg. Skal være av materiale med godt skruefeste.
-  Område for el-installasjon.
-  Område for installasjonsrør.

Kabel til betjening skal trekkes ned fra skapet og ned til forkant av bordet for plassering av betjening. Vi anbefaler å bygge inn et rør i vegg, så kablene kan trekkes igjennom dette. (ø3,5cm).

I de tilfeller hvor det plasseres et høyskap umiddelbart ved siden av Diagonalen, kan betjeningsledningen med fordel trekkes igjennom skapet, for å spare et installasjonsrør i vegg.

40 – 120 cm

Maks. jevnt fordelt belastning på 120kg, i henhold til DS/EN 12182, beregnet ved 9 skruer/bolter.

130 – 180 cm

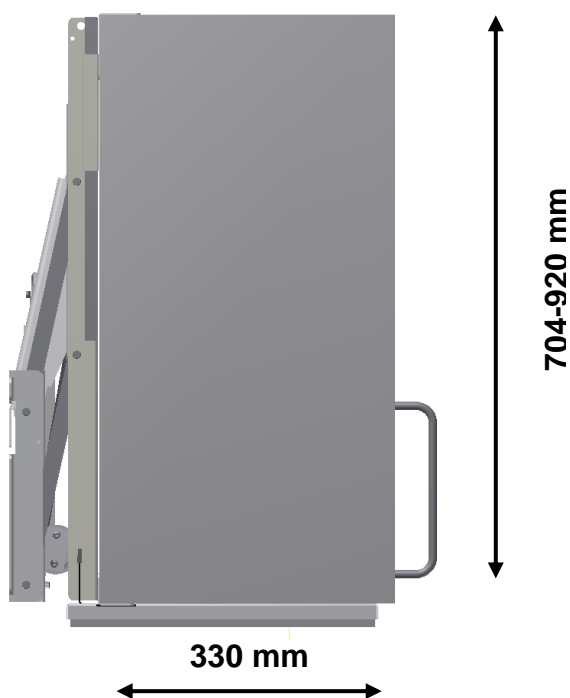
Maks. jevnt fordelt belastning på 220kg, i henhold til DS/EN 12182, beregnet ved 18 skruer/bolter.

Minimum belastningsevne pr. skru/bolt:

60kg

Montøren skal alltid vurdere veggens materiale, beskaffenhet og styrke og bruke egnede skruer og rawlplugs til den gitte type vegg.

5.1.1 Skabstørrelser



Obs! – Dersom det ikke benyttes sikkerhetsstopp plate, kan det benyttes skap med mindre skabdybde!

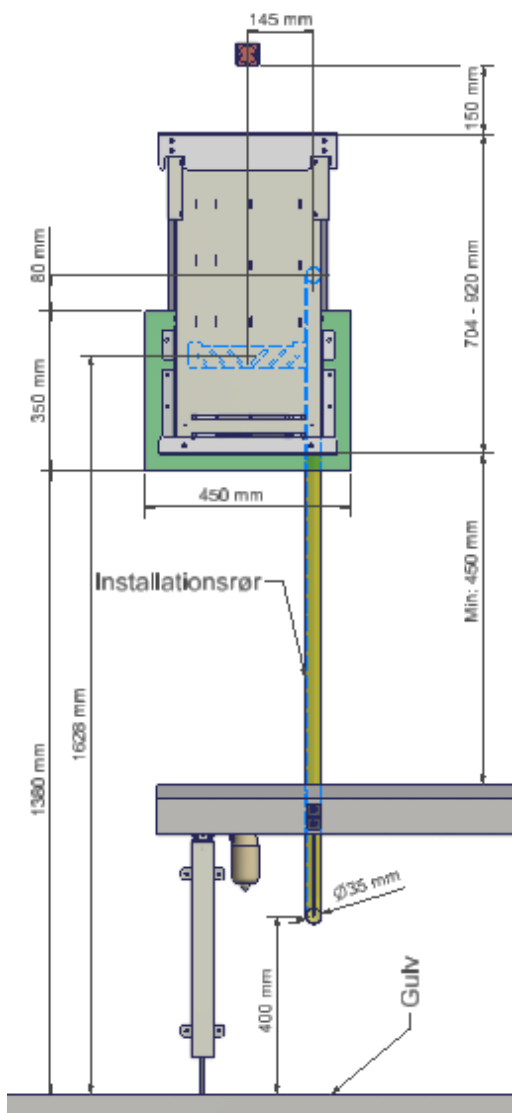
5.1.3 Kobling av ledninger til betjeningsbryter

Ledning til betjeningsbryter skal trekkes ned fra skapet og ned til forkant av benkeplaten for plassering av betjening.

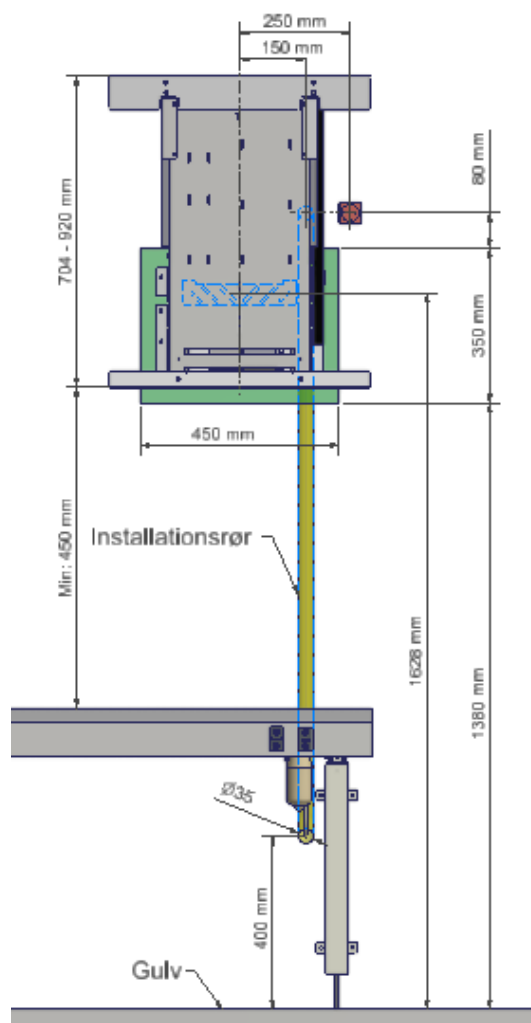
Vi anbefaler å bygge inn et rør i veggen som ledningen kan trekkes igjennom ($\varnothing 3,5\text{cm}$).

Dersom det plasseres et høyskap inntil et skap med en DiagonalElectric ramme, kan ledningen til betjeningsbryteren med fordel trekkes gjennom skapet isteden.

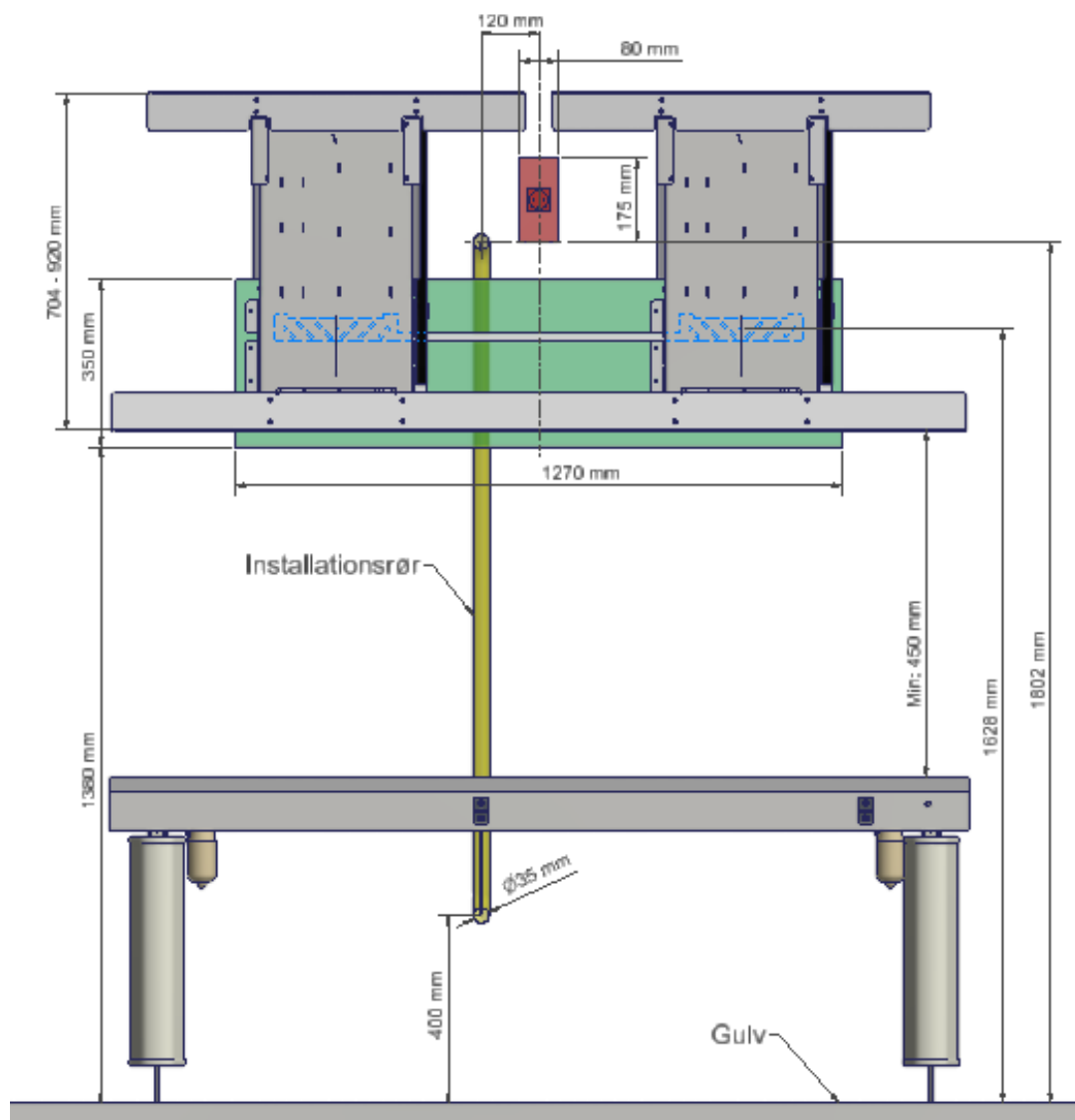
**Skapsbredde 40-50 cm
(30-41004-4 til 30-41005-4)**



**Skapsbredde 60-120 cm
(30-41006-4 til 30-41012-4)**



**Skapsbredde 130-180 cm
(30-41013-4 til 30-41018-4)**



5.2 Betjening av rammen

Betjening:

Høyden på rammen justeres med håndbetjeningen, som er koblet til kontrollboksen.

Rammen heves ved å trykke på håndbetjeningens symbol for opp og senkes ved å trykke på symbolet for ned.

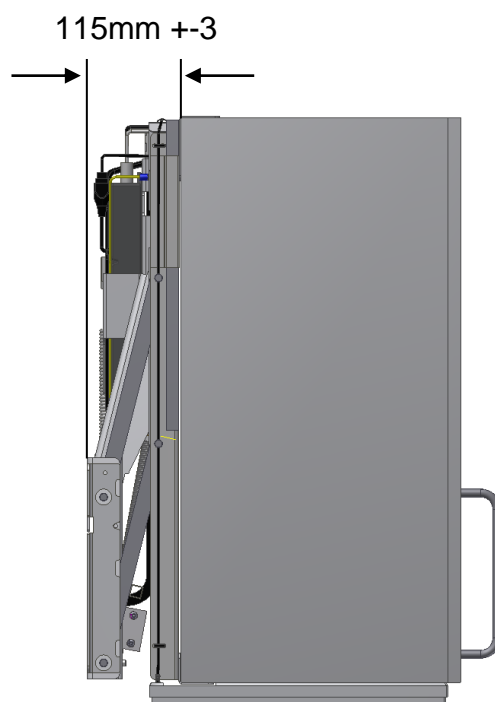
Rammen stopper så snart håndbetjeningens knapper slippes.

Hvis rammen er montert iht. de anbefalte mål, høydereguleres bunnen av rammen fra 99,6 cm til 141,6 cm over gulv.



5.1.4 Tilpasning av faste overskap

Diagonalen flytter skabet 115mm + -3mm ud fra væggen. Hvis man ønsker at flytte sine faste overskabe med ud så de flugter med diagonalen, anbefales det at monterer diagonalen først. På den måde sikres det bedste resultat.



6. Monteringsveiledning

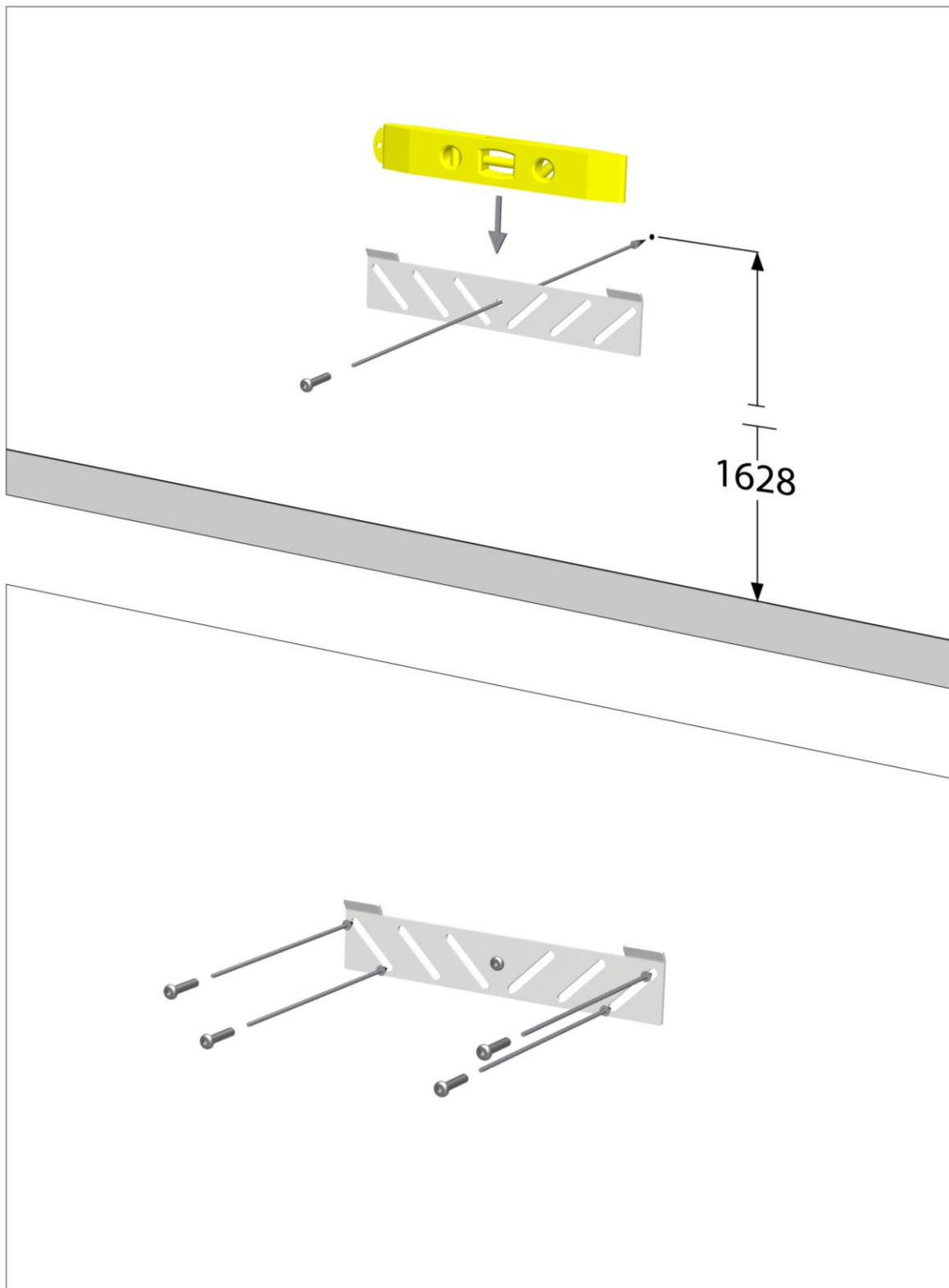


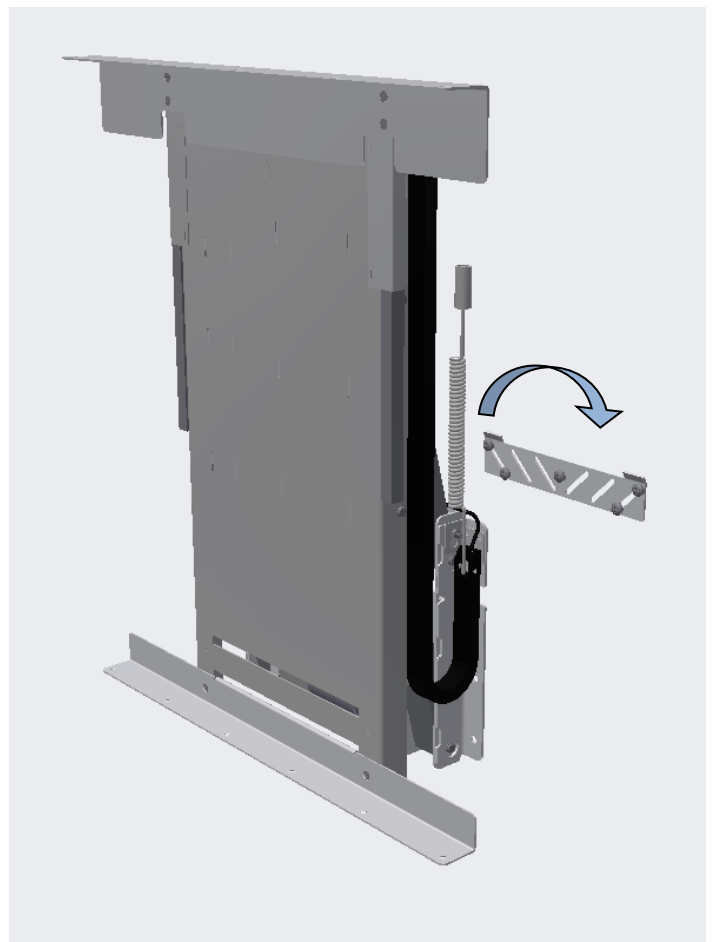
Montering skal alltid utføres av kompetent personell

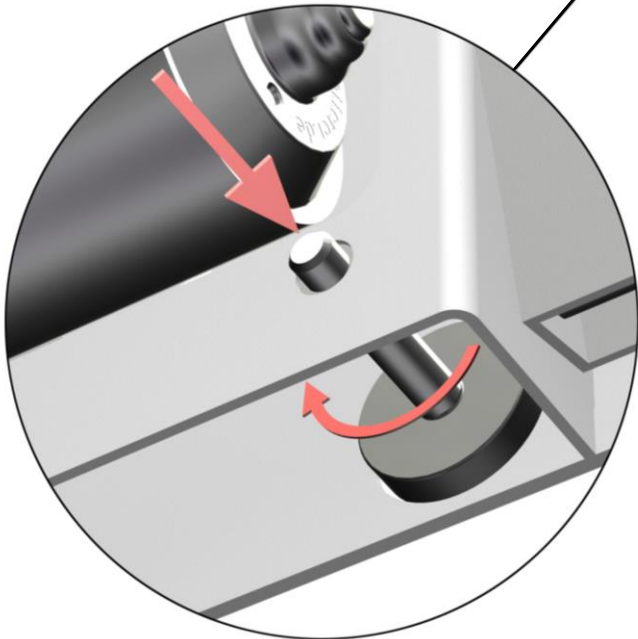
Kontroller før montering påbegynnes at alle deler i komponentlisten er levert.
Se komponentlisten, punkt 9.

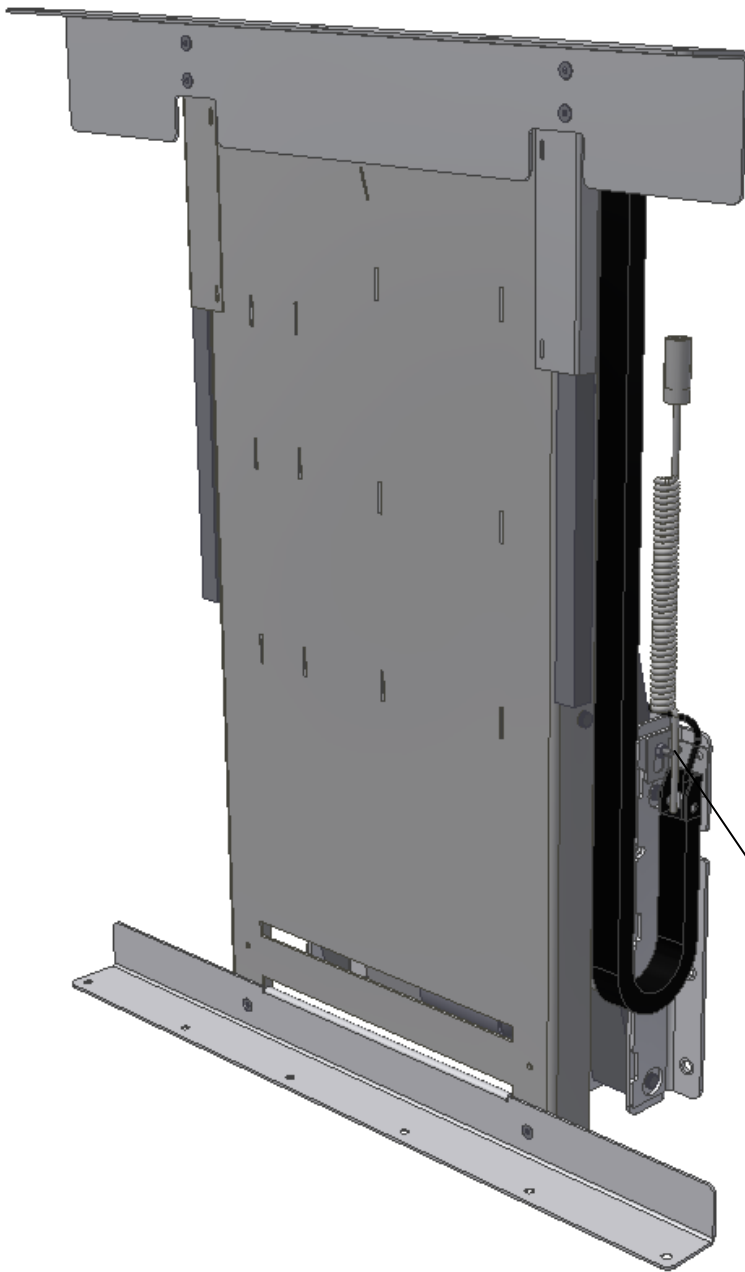


Innebærer at høyden på overkanten av skapet = 2120 mm – se målskisse side 5

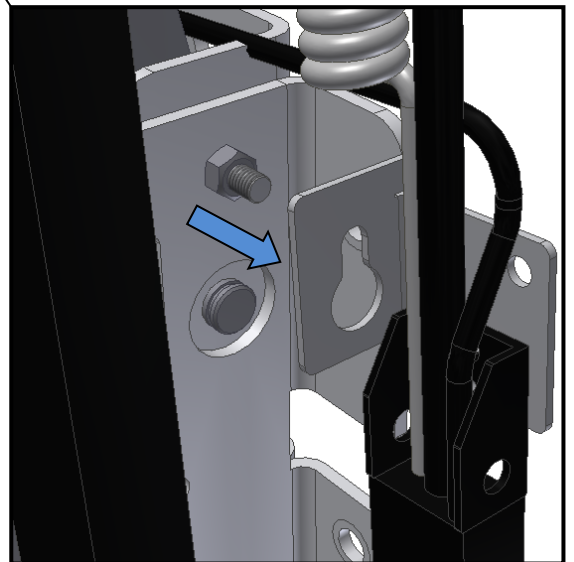


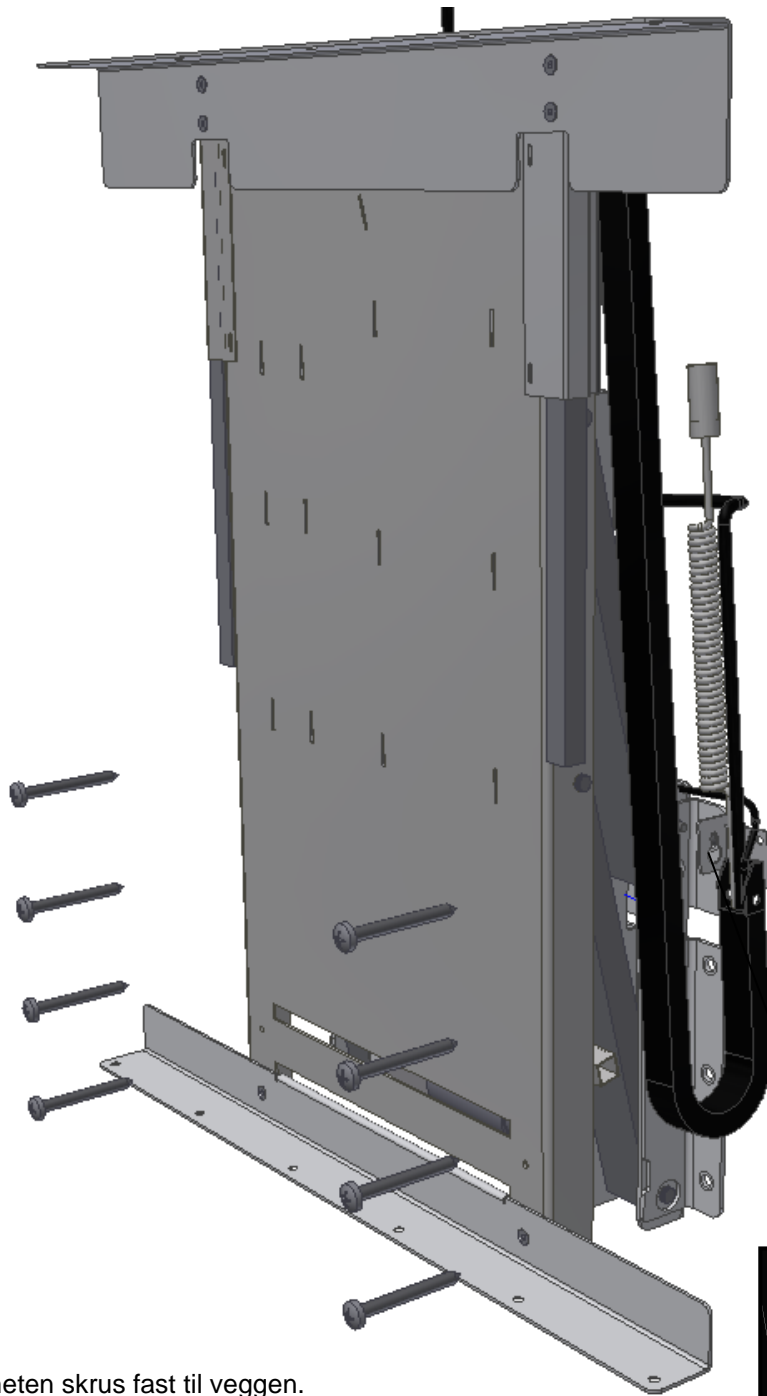






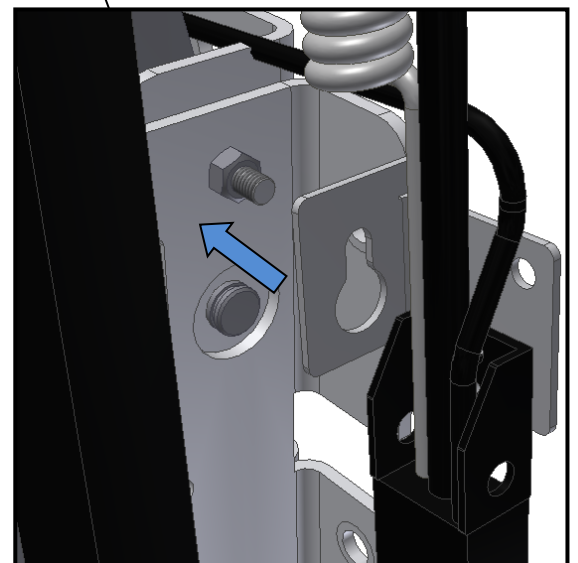
Mutteren som holder kabelkæden løsnes så kabelkæden kan trekkes til siden.





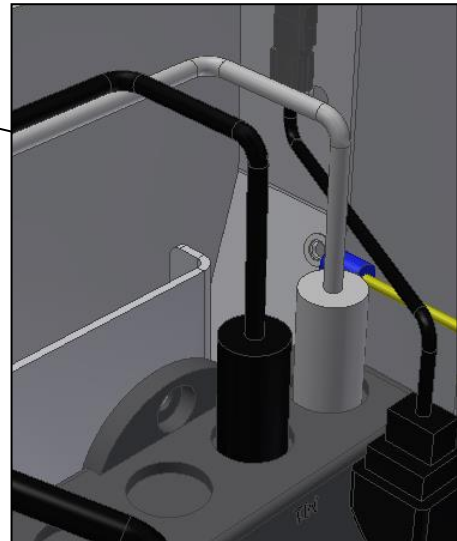
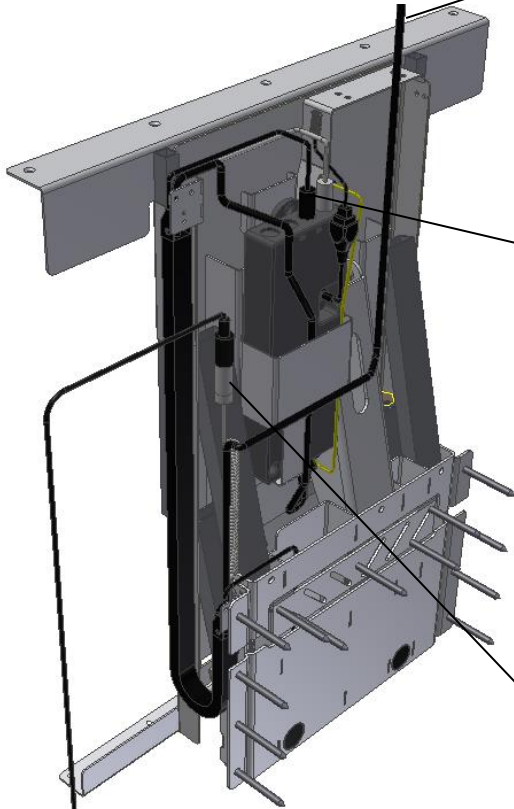
Enheten skrues fast til veggen.

Kabelkæden settes tilbake på plass og mutteren strammes.

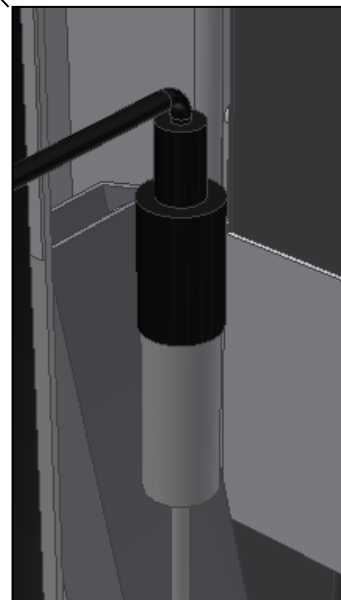


6.1. Koble til kabler

1: Koble til nettkabel og slå på strømmen

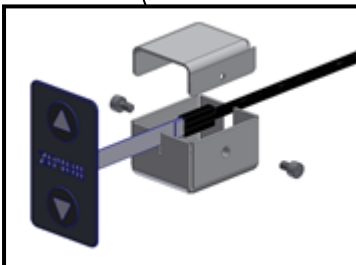


2: Koble til motorledning til kontrolboksen i M1



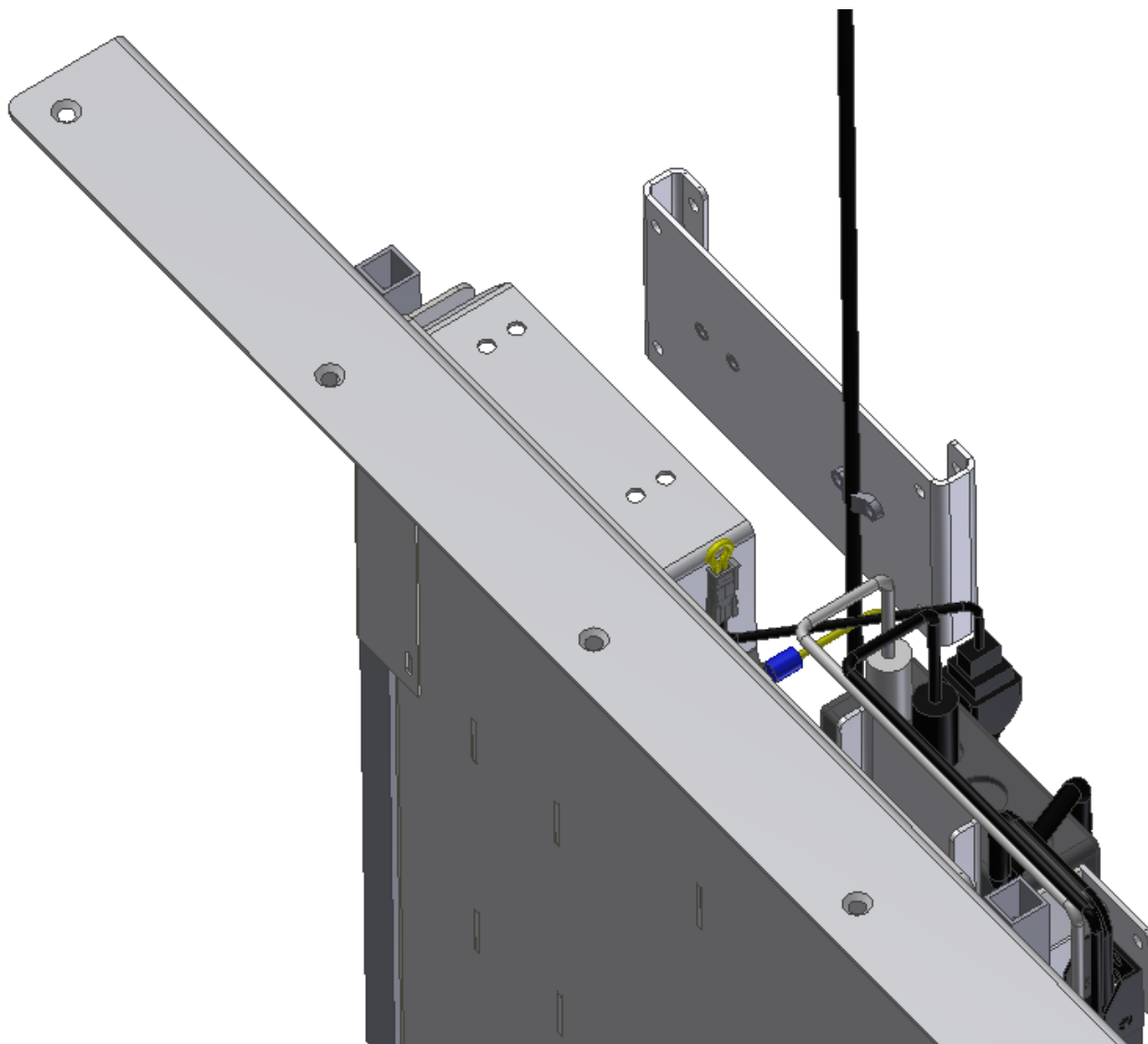
3: Koble til håndbetjening til hvit spiralkabel.

Kjør enheten helt OPP for å nullstille.



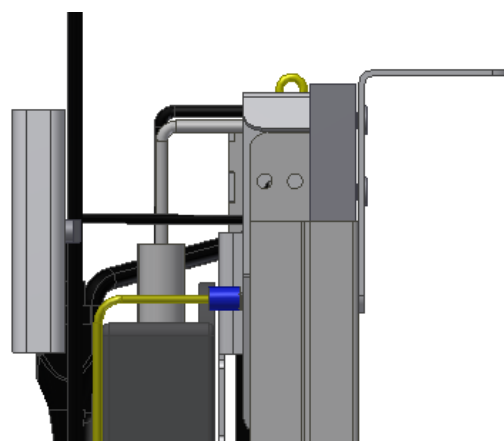
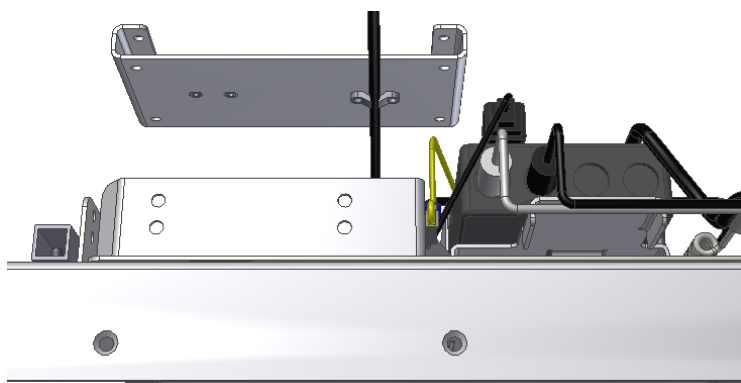
Når håndbetjeningen er plassert på ønsket posisjon monteres avlastningsbeslag

6.2 Montasje av avlastningsbeslag for nettkabel



Anbefalt plassering, sett fra ovenfra:
Til venstre for kontrollboksen

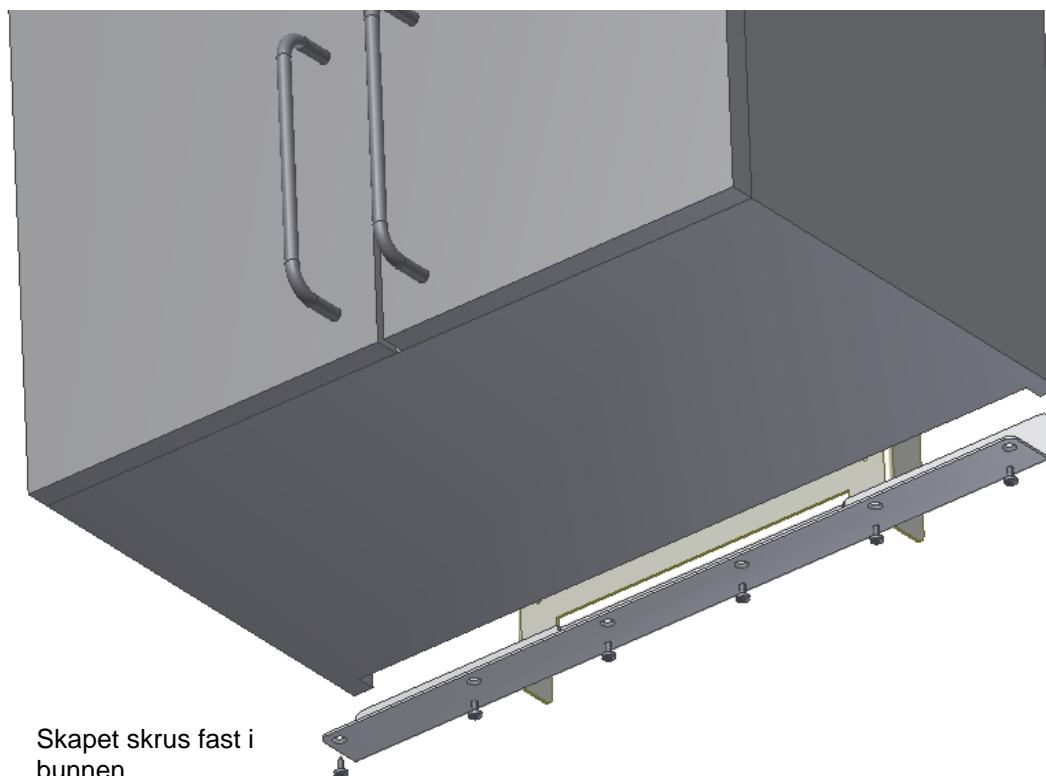
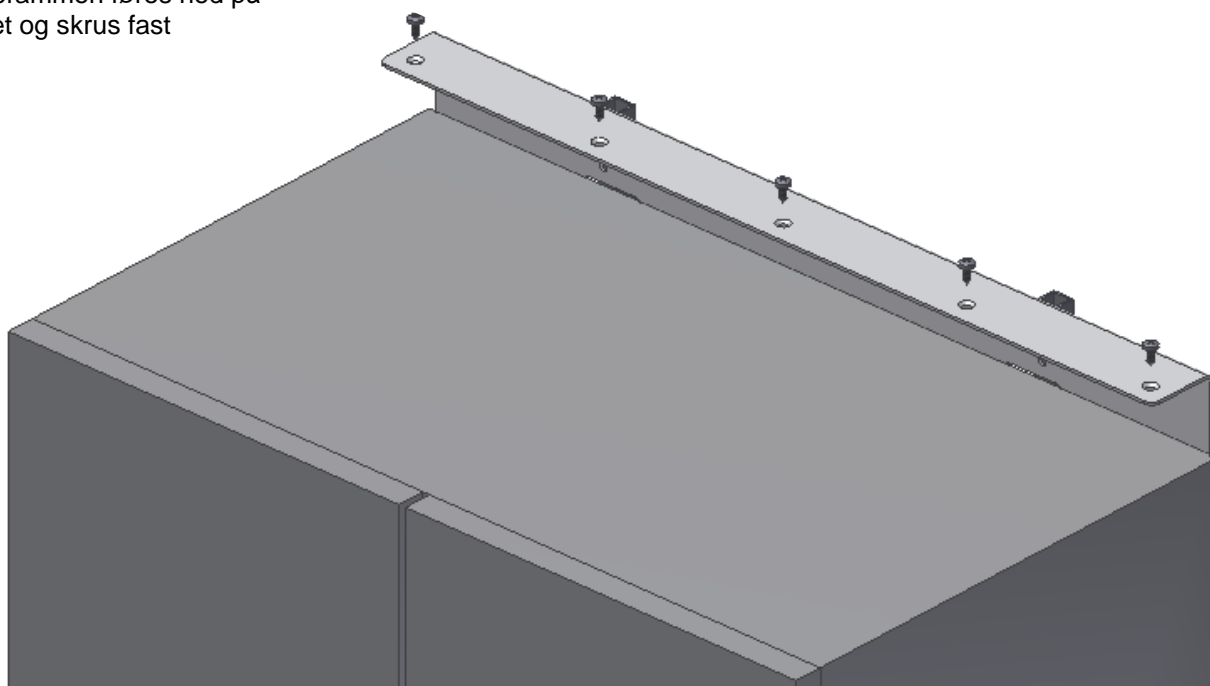
Anbefalt plassering, sett fra siden:
Lavere enn skapsplaten, så
avlastningsbeslaget er skjult i topposisjon



6.3 Montere skap

Skapet løftes opp og sentreres på enheten

Skyverammen føres ned på skapet og skrues fast

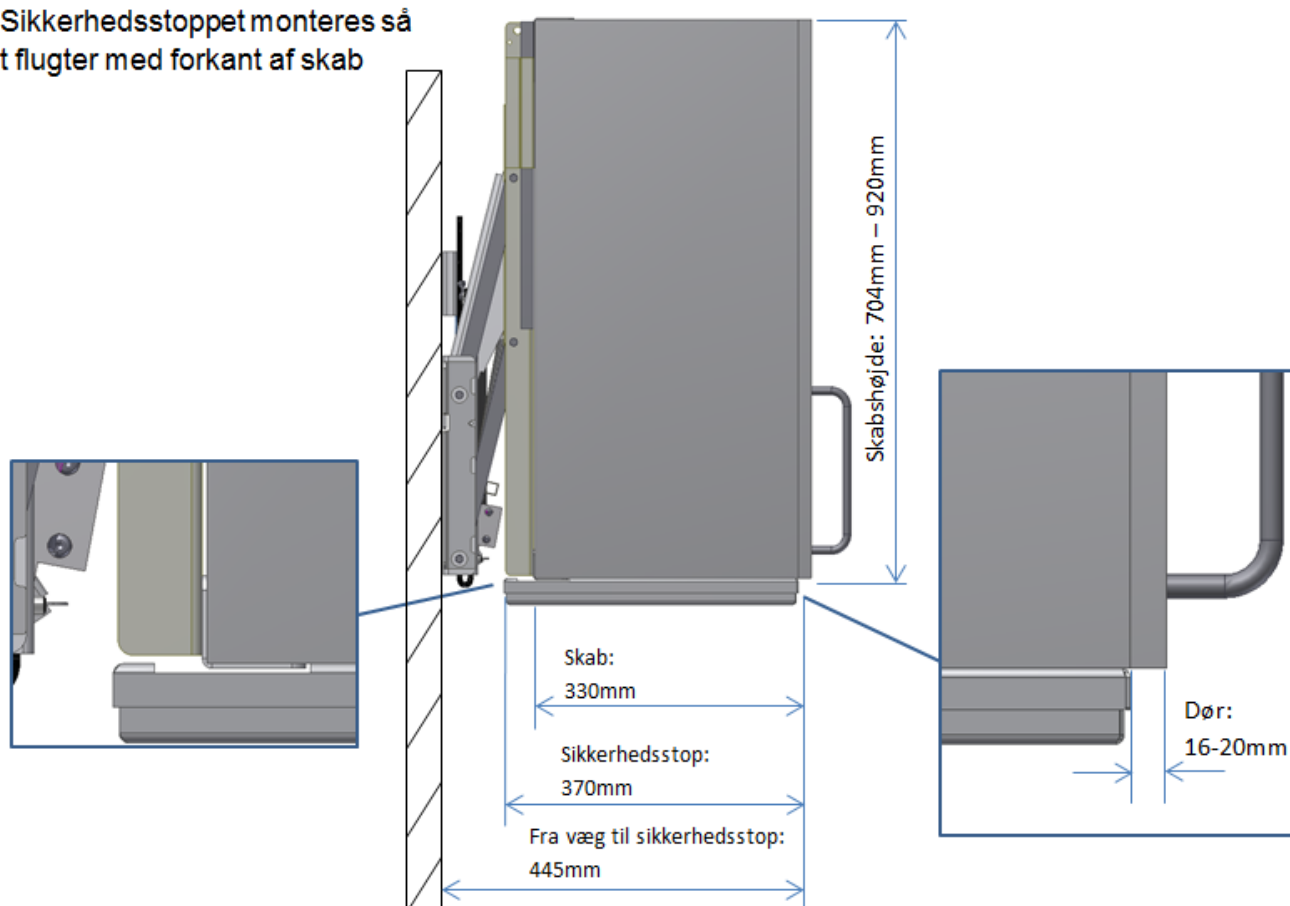


Skapet skrues fast i bunnen

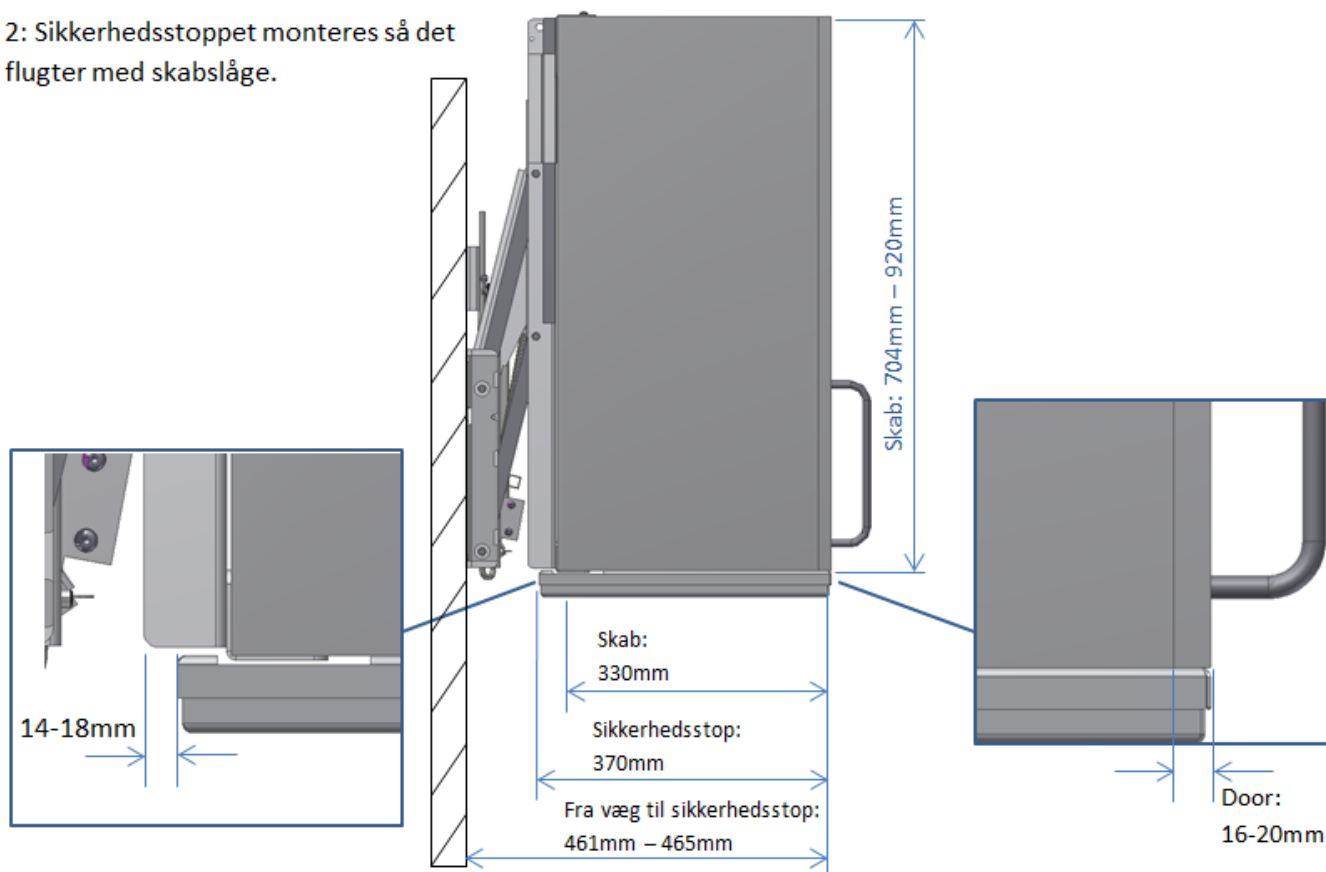
6.4 Montering av sikkerhetsstopp

6.4.1 Plasseringsmuligheter

1: Sikkerhedsstoppet monteres så det flugter med forkant af skab

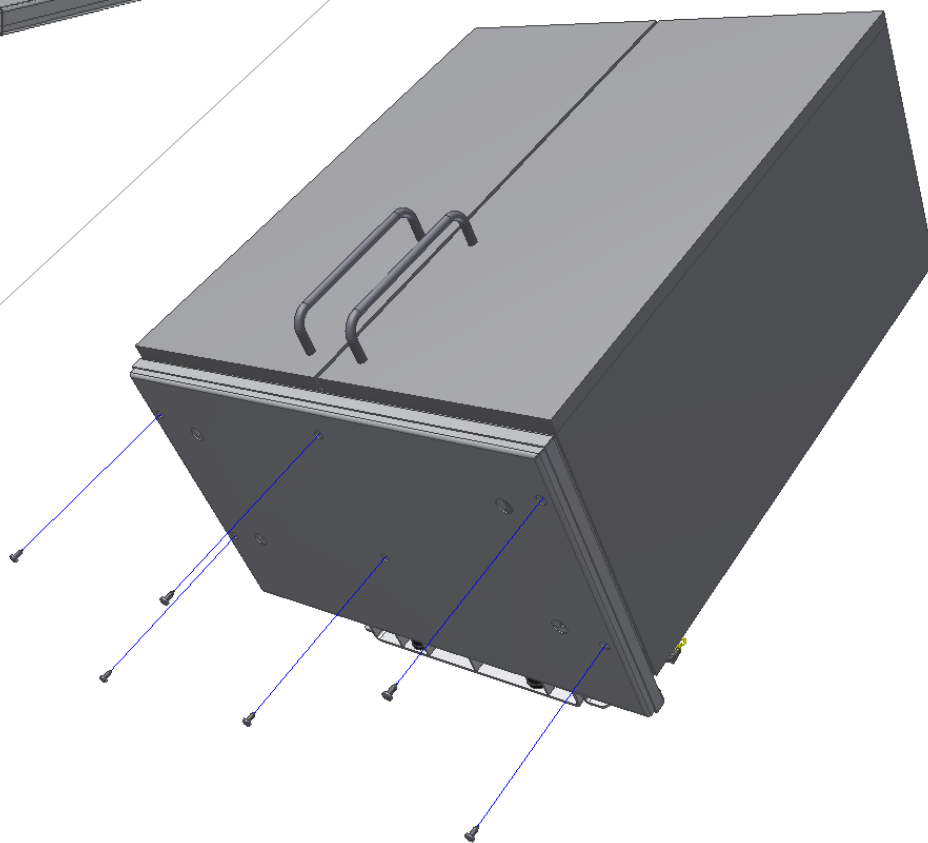


2: Sikkerhedsstoppet monteres så det flugter med skabslåge.



6.4.2 Montering på skap

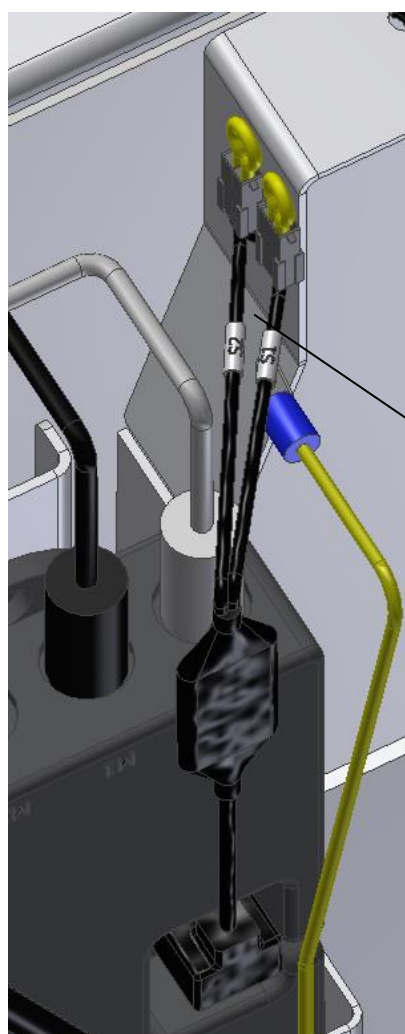
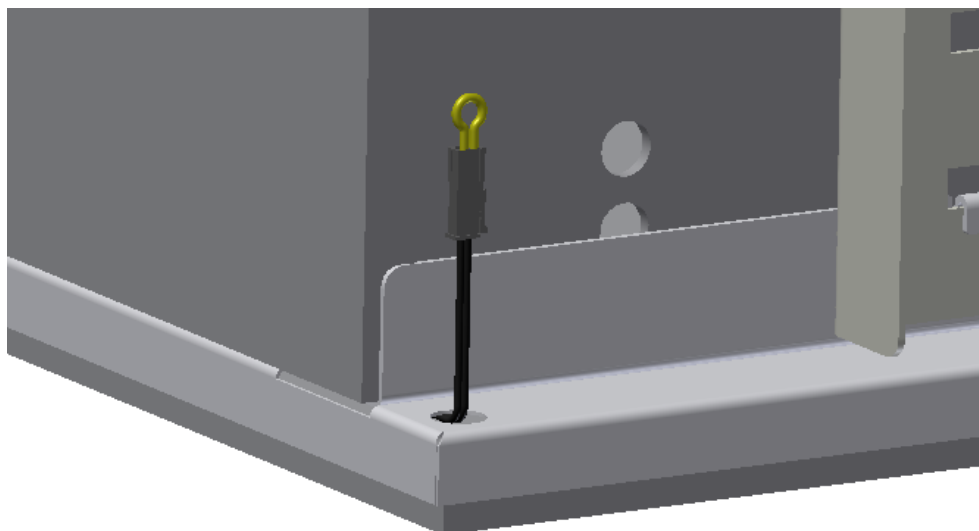
Plasser sikkerhetsstoppet under skapet. Sikkerhetsstoppet sentreres i forhold til skapet. Sikkerhetsstoppet kan monteres så det flugter med skapdører eller skabskrog. Hold sikkerhetsstoppet på plass med skruetvinger.



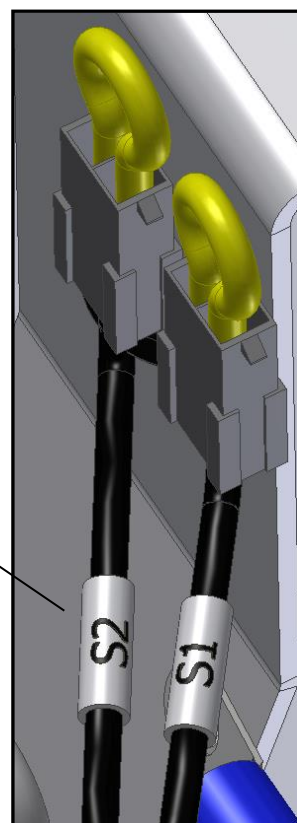
Skrus sikkerhetsstoppet fast.

6.5 montering av sikkerhetsstopp

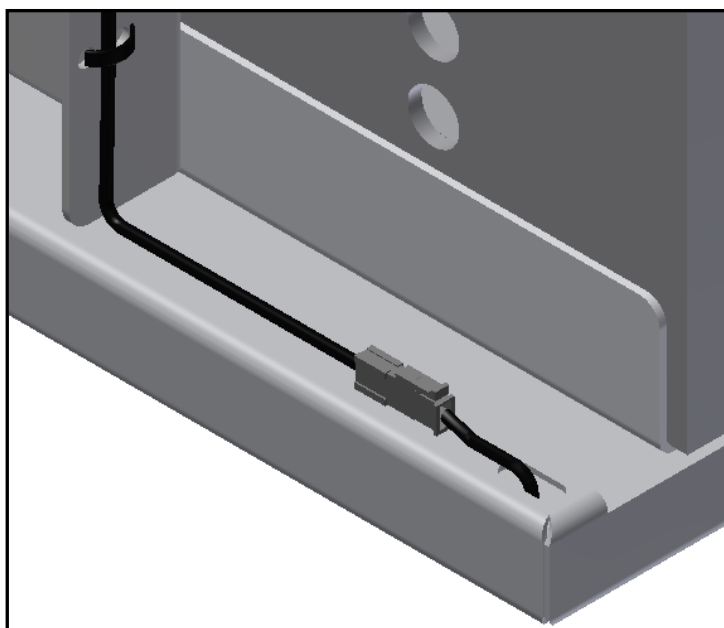
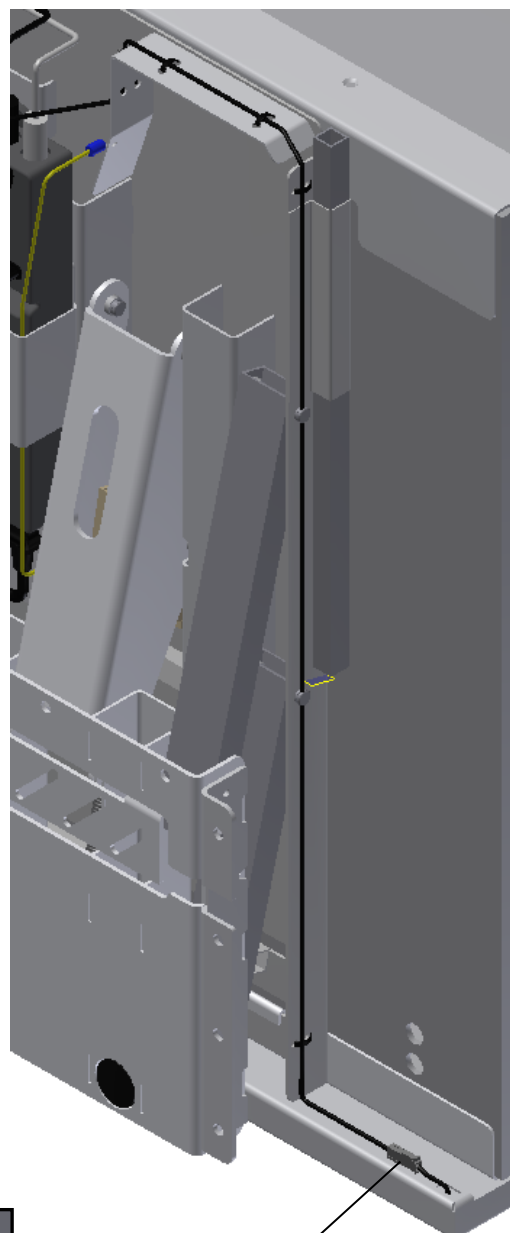
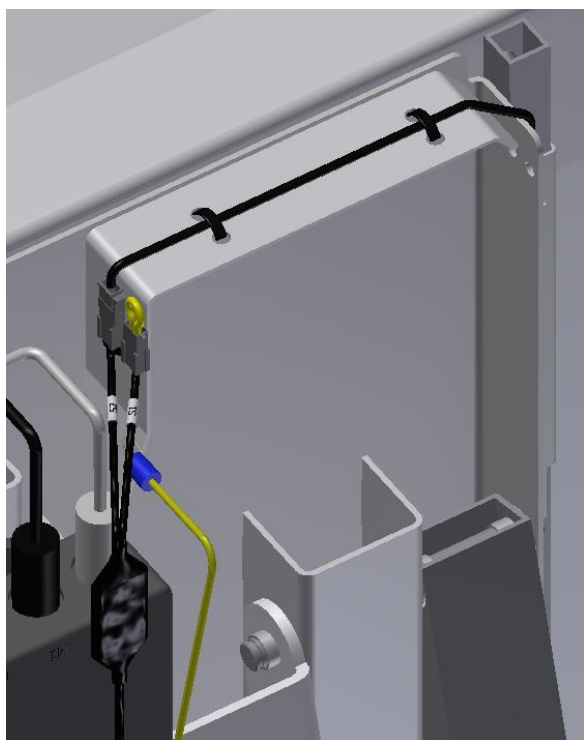
I sikkerhetsstoppets høyre side (sett forfra) skal der være montert en 2,2k Ω gul motstand.



Fjern den gule motstanden fra ledningen merket med S2

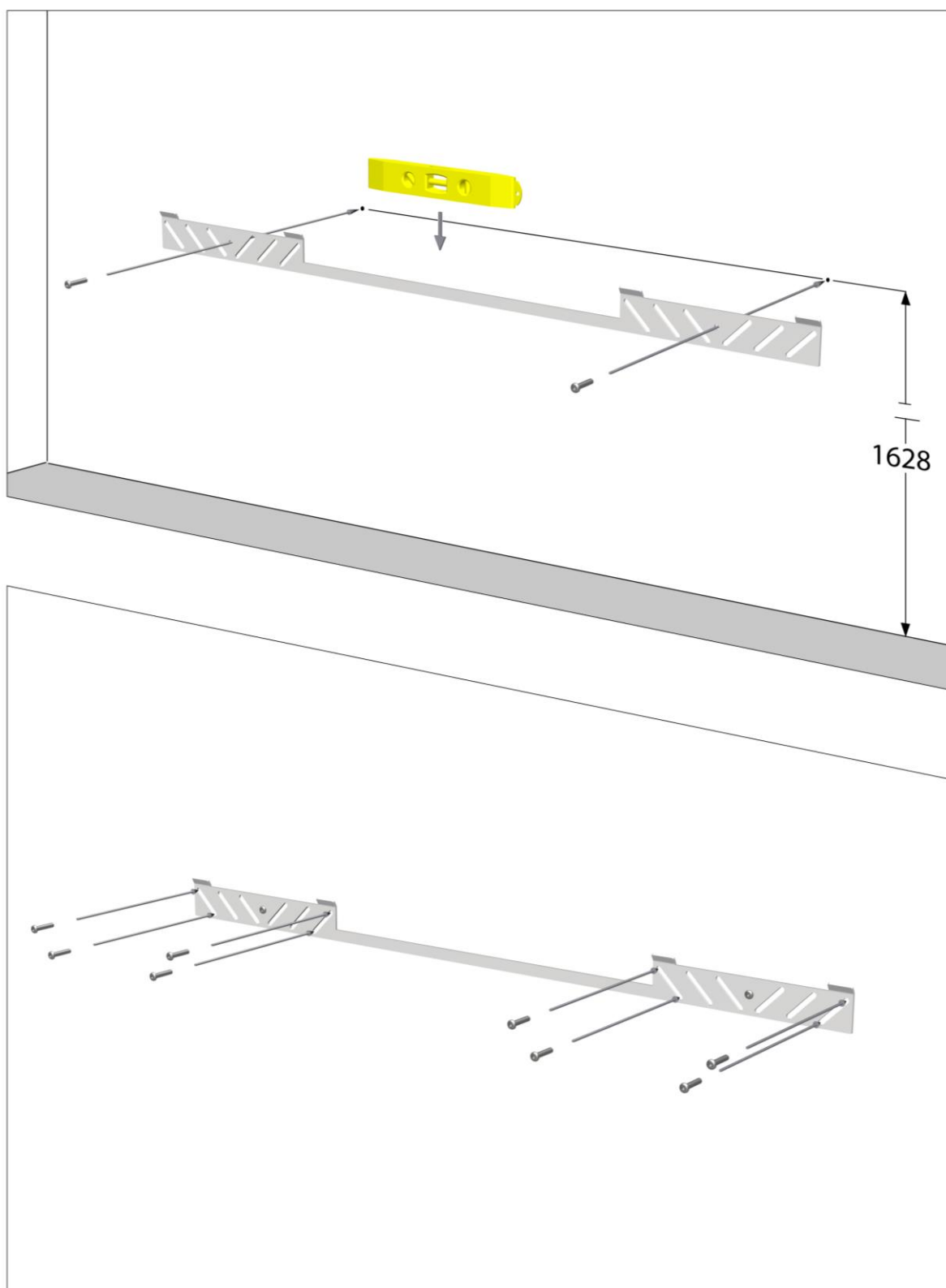


Koble til forlengerledningen til ledningen merket med S2 og strips den fast til enheten som vist.

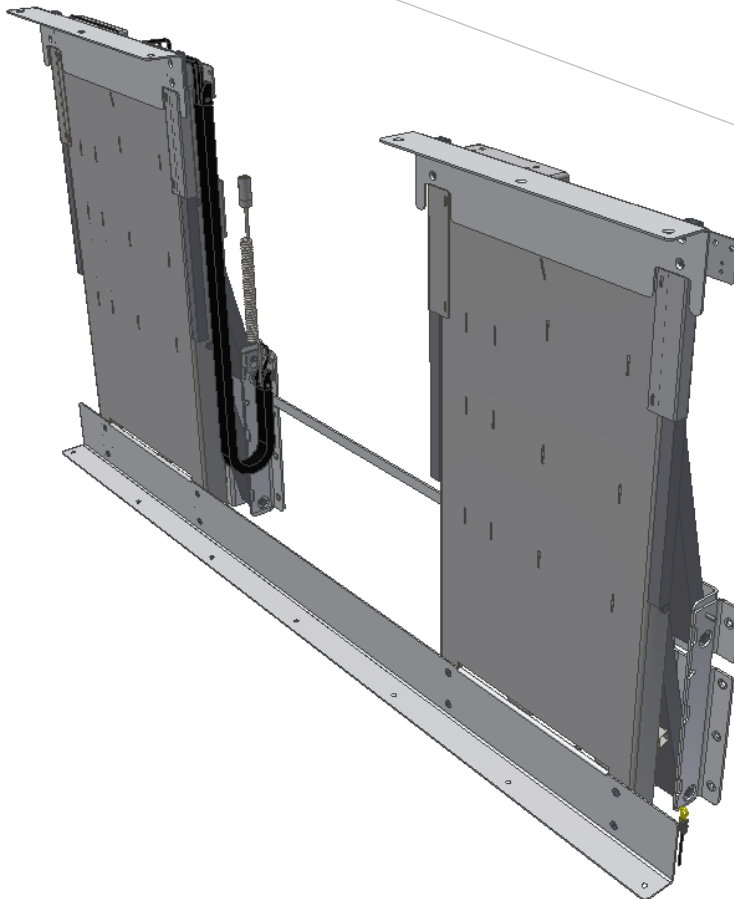
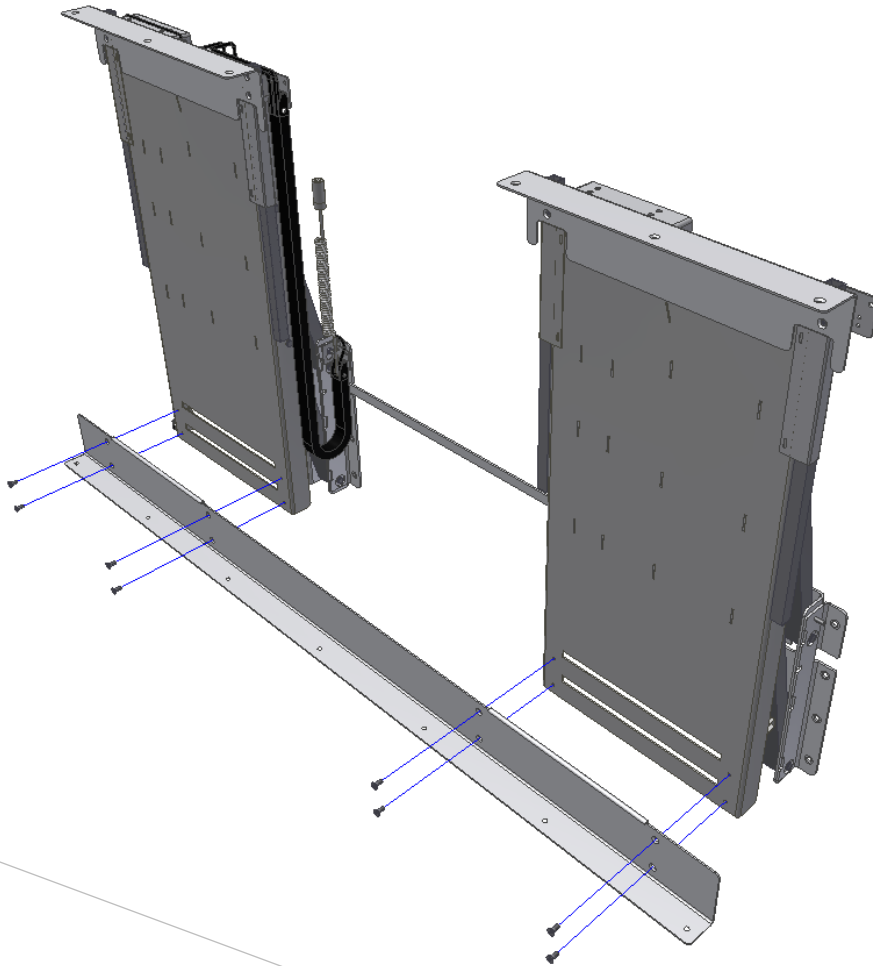


Skjøteledningen kobles til sikkerhetsstopplaten

7. Monteringsveiledning for 2 enheter



De 2 enhetene monteres som beskrevet fra side 9

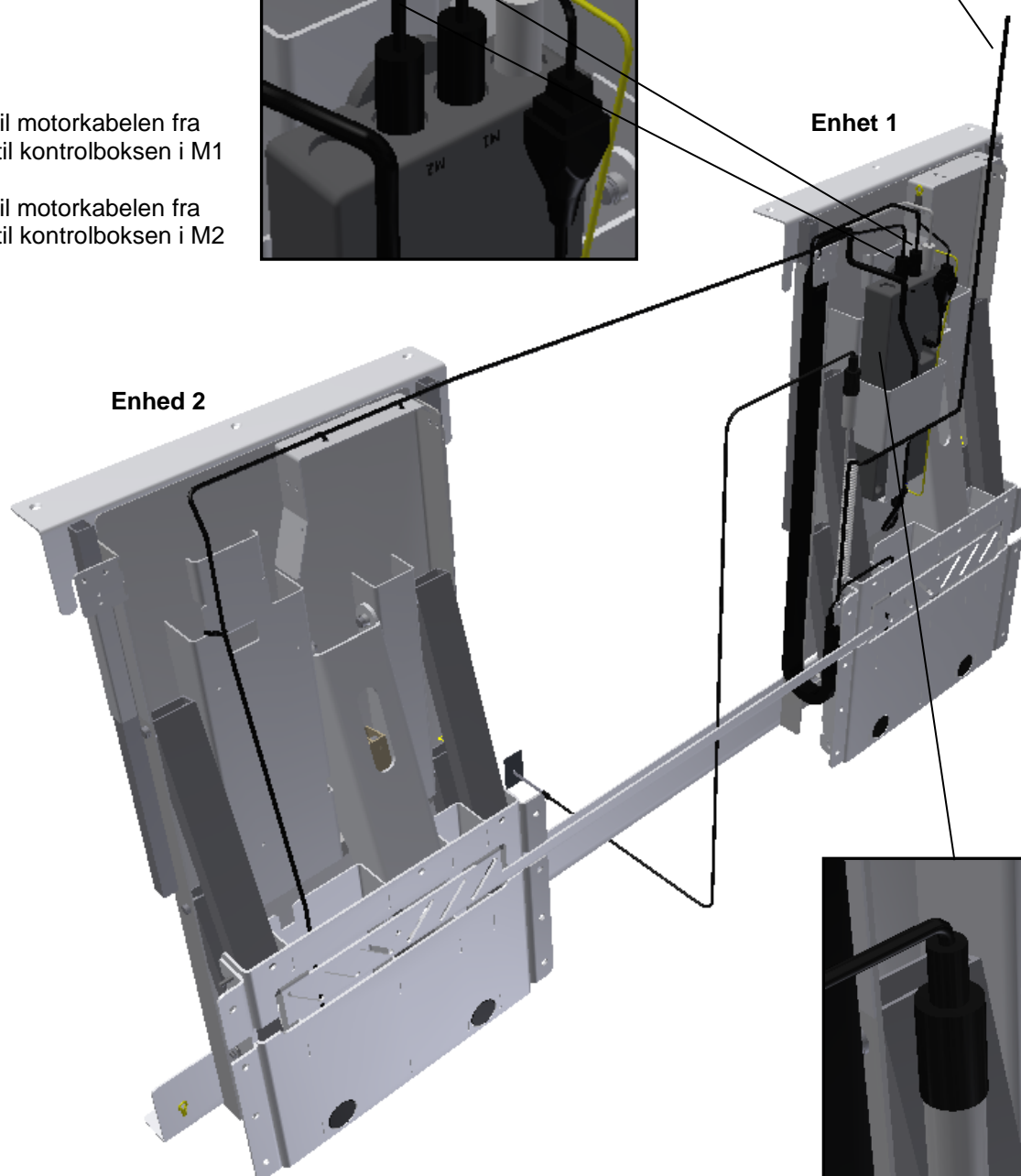
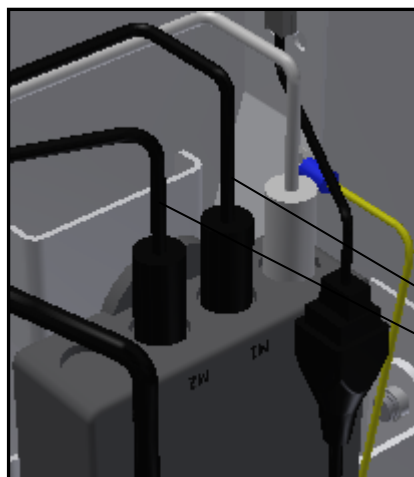


7.1 Montering av kabler

1: Koble til nettkabel og slå på strømmen

2: Koble til motorkabelen fra **enhet 1**, til kontrollboksen i M1

3: Koble til motorkabelen fra **enhet 2**, til kontrollboksen i M2



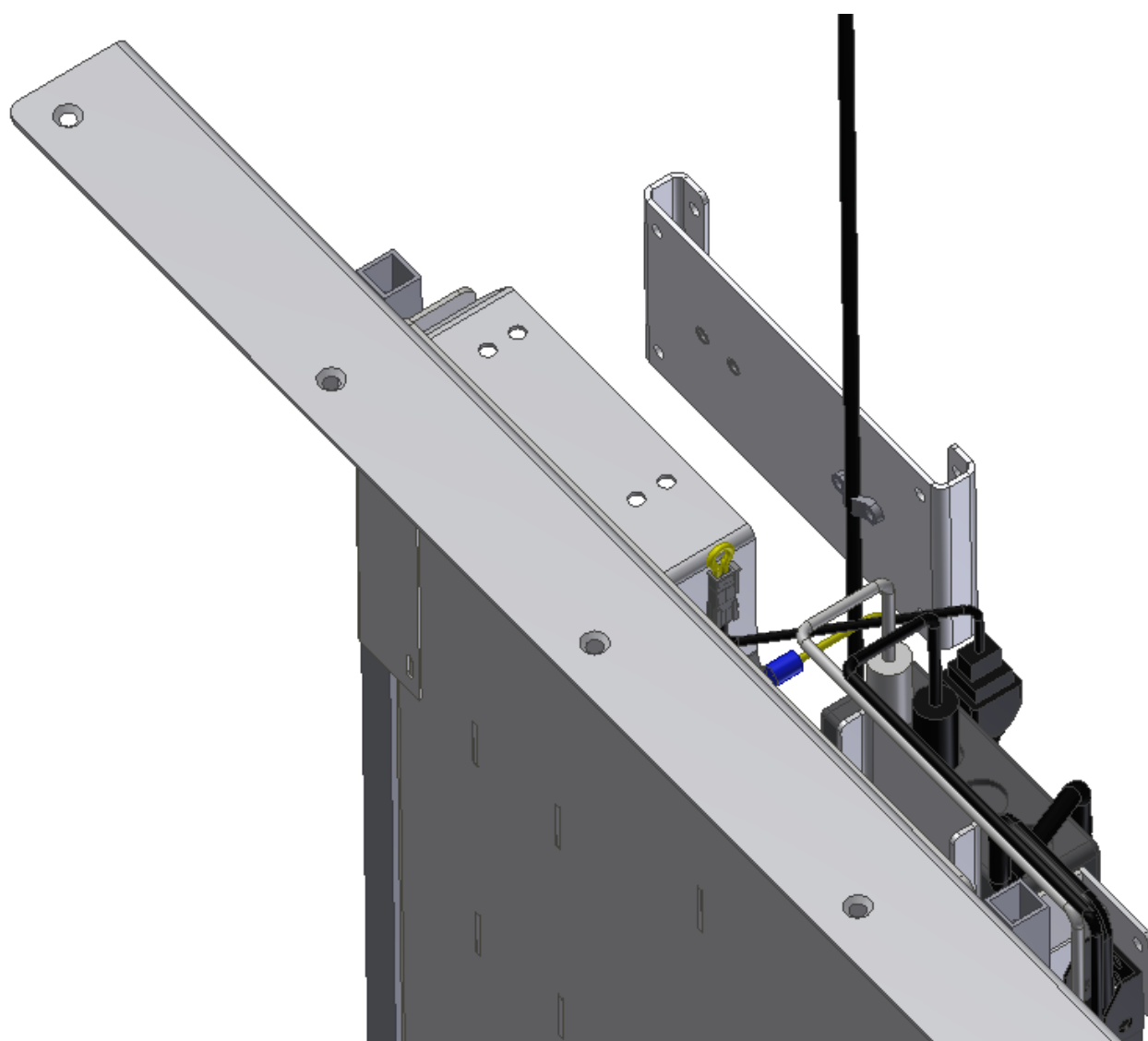
4: Koble til håndbetjening til hvit spiralkabel.

Kjør enheten helt OPP for å nullstille.



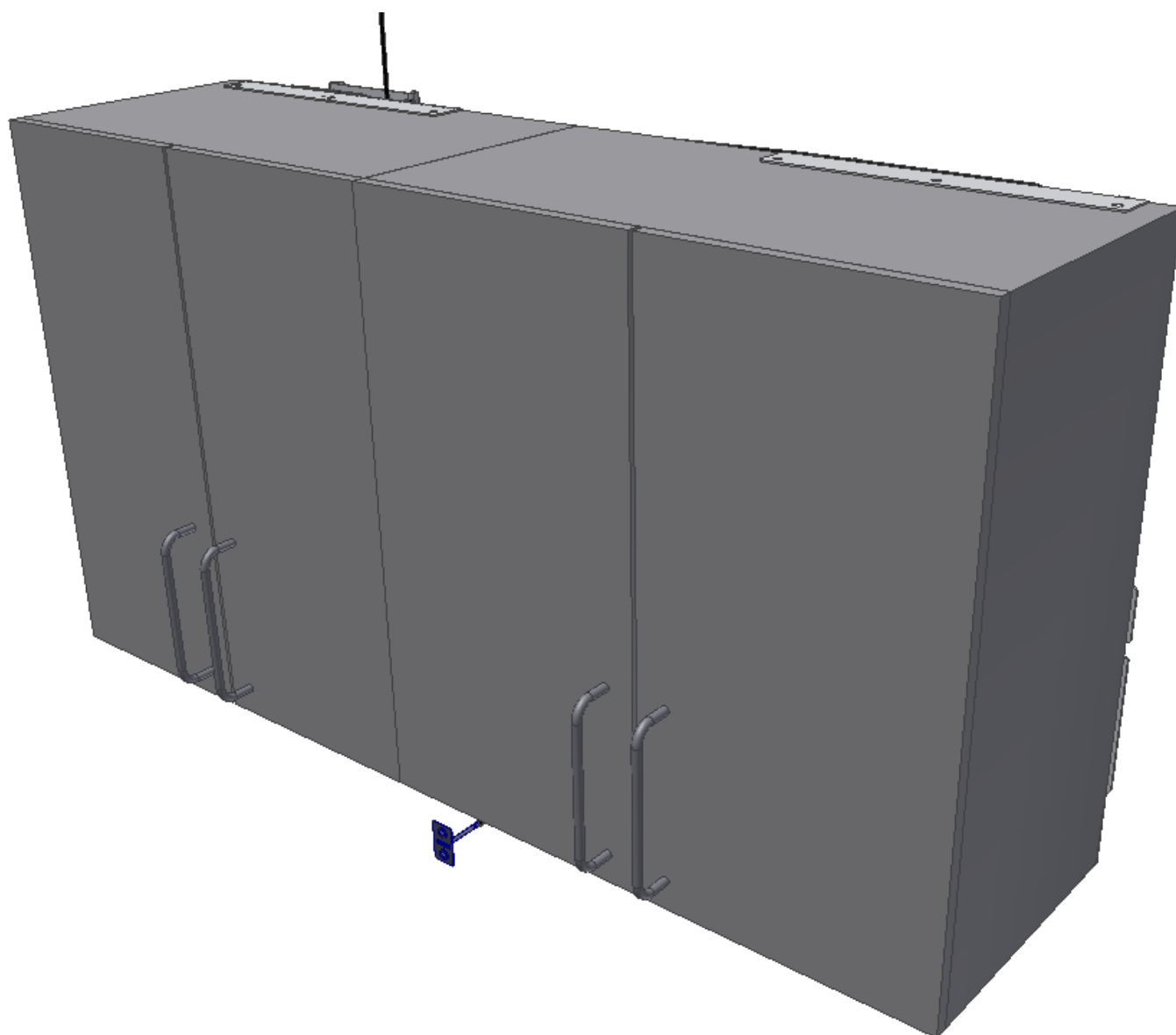
7.2 Montering av avlastningsbeslag for nettkabel

Se side 16.

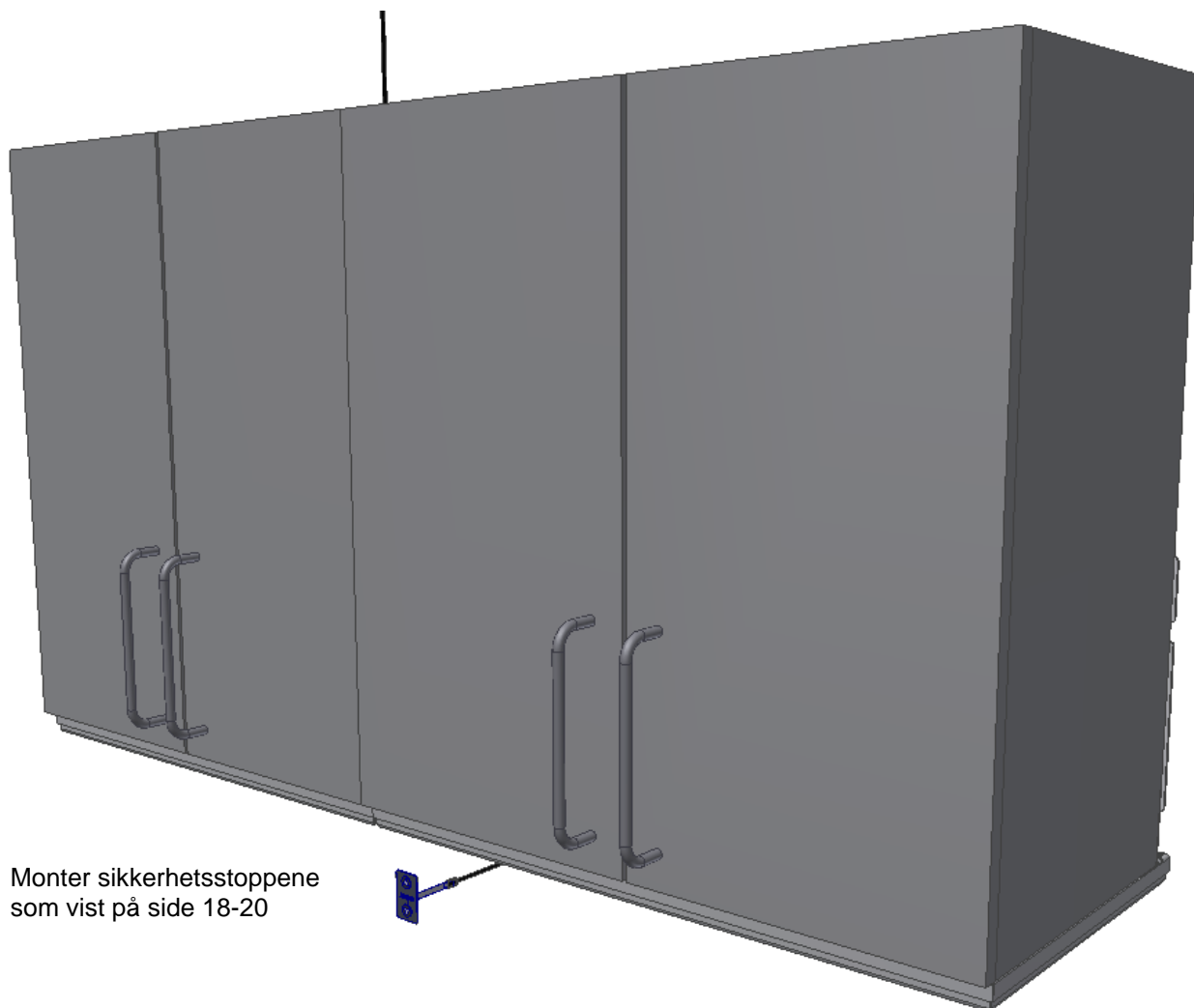


7.3 Montering av Skab

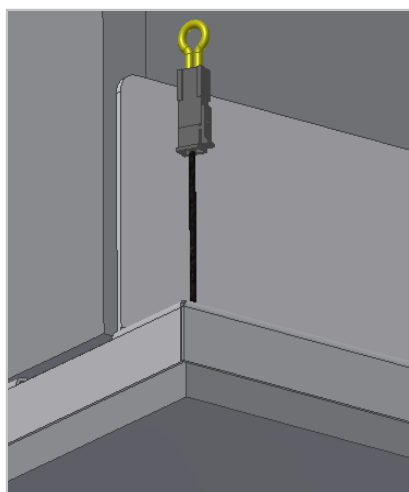
Se side 17



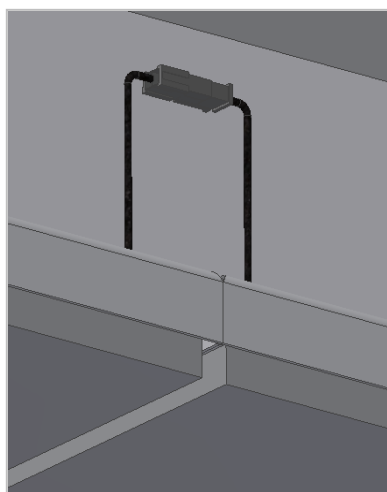
7.4 Montering av sikkerhetsstopp



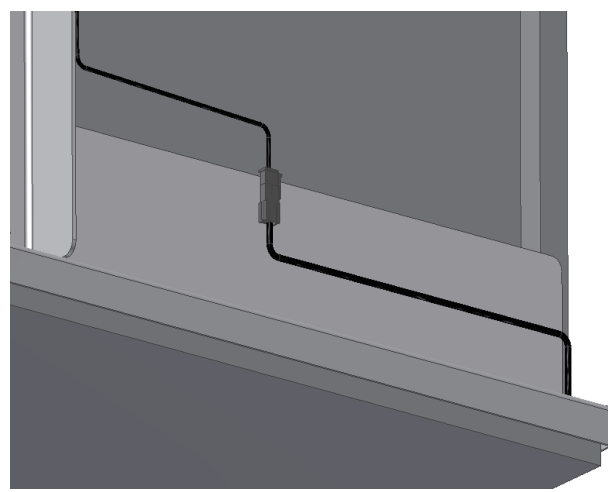
Monter sikkerhetsstoppene som vist på side 18-20



Stikket med gul motstand plasseres på høyre side (sett forfra) av sikkerhetsstopplaten



Ledningene fra de to sikkerhetsstopplatene kobles på midten



Skjøteledningen fra kontrollboksen kobles til sikkerhetsstopplaten på venstre side (sett forfra)

8. Funksjonstest

Etter avsluttet montering og før produktet tas i bruk, skal det alltid foretas en komplett test av alle funksjoner på modulen. Deretter skal det alltid utføres funksjonstest minst én gang i året av kompetent personell.

Sjekk før tilkobling av hovedstrøm:

1. Kontroller at monteringsveiledningen er fulgt.
2. Kontroller at alle innfestingsbolter er trukket til.
3. Kontroller at alle kabler er korrekt tilkoblet, og at støpslene er trykket helt inn i kontaktene.
4. Det skal ikke være belastning på rammen.
5. Det skal ikke stå gjenstander eller lignende, som kan hindre rammen i å bevege seg, innenfor høydeinnstillingsintervallet.

Opstartsprocedure:

1. Tilslut nettkabel og tænd for strømmen.
2. Tilslut motorkabler i M1 (M2).
3. Tilslut betjening i HS.
4. Tryk på Ned knappen,jør stellet i nederste position for nulstilling af stellet, kontroller at dette sker på en jævn og kontrollert måte. Vær opmærksom på at Ledninger følger stallets bevægelse og ikke kommer i klemme.
5. Tryk nu på OP knappen,jør stellet i øverste position og kontroller at dette sker på en jævn og kontrollert måte. Vær opmærksom på at Ledninger følger stallets bevægelse og ikke kommer i klemme.

Test af sikkerhedsstop:

1. Tryk på NED knappen og lad bordet køre 2-5 cm samtidig med at sikkerhedsstoppet aktiveres. Stellet skal nu stoppe den nedadgående bevægelse og køre 1-2 cm op og stoppe.

Når alle ovennevnte punkter er kontrollert, kan rammen tas i bruk.

Se "Sikker bruk" punkt 11.

9. Komponentliste DiagonalElectric, L=40-180cm

DiagonalElectric 30-41004-4 til 30-41012-4: 1 stk.

Inkludert:

30-40999-276 Monteringsplate 1 stk

30-40999-160 Rør for topplate 2 stk

DiagonalElectric 30-41013-4 til 30-41018-4: 2 stk

Inkludert:

30-40999-277 Monteringsplate 1 stk.

30-40999-160 Rør for topplate 4 stk.

Topplate i henhold til bredde på skap:

30-40999-133 Topplate skapbredde 40cm 1 stk.

30-40999-150 Topplate skapbredde 50cm 1 stk.

30-40999-104 Topplate skapbredde 60cm 1 stk.

30-40999-135 Topplate skapbredde 70cm 1 stk.

30-40999-137 Topplate skapbredde 80cm 1 stk.

30-40999-139 Topplate skapbredde 90cm 1 stk.

30-40999-141 Topplate skapbredde 100cm 1 stk.

30-40999-143 Topplate skapbredde 110cm 1 stk.

30-40999-117 Topplate skapbredde 120cm 1 stk.

30-40999-133 Topplate skapbredde 130cm 2 stk.

30-40999-150 Topplate skapbredde 140cm 2 stk.

30-40999-104 Topplate skapbredde 150cm 2 stk.

30-40999-135 Topplate skapbredde 160cm 2 stk.

30-40999-137 Topplate skapbredde 170cm 2 stk.

30-40999-137 Topplate skapbredde 180cm 2 stk.

95091442 Skruer til topplate 4 - 8 stk.

Bunnskinne i henhold til bredde på skap:

30-40999-124 Bunnskinne skapbredde 40cm 1 stk.

30-40999-123 Bunnskinne skapbredde 50cm 1 stk.

30-40999-144 Bunnskinne skapbredde 60cm 1 stk.

30-40999-125 Bunnskinne skapbredde 70cm 1 stk.

30-40999-126 Bunnskinne skapbredde 80cm 1 stk.

30-40999-127 Bunnskinne skapbredde 90cm 1 stk.

30-40999-128 Bunnskinne skapbredde 100cm 1 stk.

30-40999-129 Bunnskinne skapbredde 110cm 1 stk.

30-40999-115 Bunnskinne skapbredde 120cm 1 stk.

30-40999-151 Bunnskinne skapbredde 130cm 1 stk.

30-40999-152 Bunnskinne skapbredde 140cm 1 stk.

30-40999-153 Bunnskinne skapbredde 150cm 1 stk.

30-40999-154 Bunnskinne skapbredde 160cm 1 stk.

30-40999-155 Bunnskinne skapbredde 170cm 1 stk.

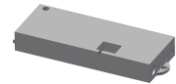
30-40999-118 Bunnskinne skapbredde 180cm 1 stk.

95091441 Skruer til bunnskinne 4 - 16 stk.



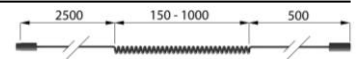
Kontrollboks for L=40-120cm(21,2x10,5x6,0 cm) 30-40903-012:

30-40903-020 Kontrollboks 1 stk.



30-30002-1 Strømledning

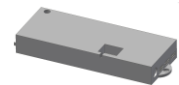
93000164 Skjøteledning 350 cm + spiral til betjeningsbryter, grå 1 stk.



30-67840-7 Betjeningsbryter standard, (3x6 cm) Inkl. 150 cm ledning 1 stk.

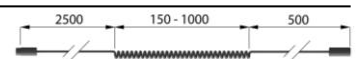
**Kontrollboks for L=130-180cm(26,5x10,5x3,7 cm) 30*40903-013:**

30-40903-021 Kontrollboks 1 stk.



30-30002-1 Strømledning

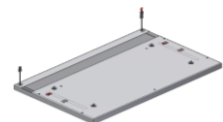
93000164 Skjøteledning 350 cm + spiral til betjeningsbryter, grå 1 stk.



30-67840-7 Betjeningsbryter standard, (3x6 cm) Inkl. 150 cm ledning 1 stk.

**Sikkerhetsstopp plate 30-416xx-3:**

Sikkerhetskrets med skjøteledning (kabel 250 cm) Stålramme med monteringslementer og plate. 1 stk.

**Kabelaflasting**

97701-838 Afskærmning af netledning 1 stk.

97701-839 Afskærmning af motor/håndbetjeningskabel 1 stk.

97701-841 Afskærmning af betjening del 1 1 stk.

97701-842 Afskærmning af betjening del 2 1 stk.

10. Tilvalgsmuligheder DiagonalElectric

Fjernkontroll IR 30-67847-9, 1 funksjon:

Sender og mottaker (kabel 250 cm)

1 stk.



Fjernkontroll IR 30-67849-9, 2 funksjoner:

Sender og mottaker (kabel 250 cm)

1 stk.



Betjening, stor trykflade (14x7 cm) 30-67841-9:

Handicapvenlig trykpude inkl. 150 cm ledning
Stål ramme med montage elementer og plade.

1 stk.



Smartbox 30-69002-1:

Tilvalg til sikkerhedsstøpliste.

Bestilles hvis VertiElectric monteres over et FlexiElectric

1 stk.



Forlængerledning 30-67870-9:

250 cm (sort) til sikkerhedsstop forbindelser

1 stk.

Spiralledning 30-67871-9:

L = 25-100 cm (sort) til sikkerhedsstop forbindelser

1 stk.



Forlængerledning 30-40660-9:

L=350 cm +spiral tol standard betjening og stor betjening

1 stk.



Håndkontroll 40-14701-9:

Håndkontroll med spiralkabel

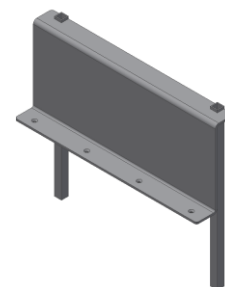
1 stk.



Hvis skabshøyden er lavere end standard:

30-40940-9	Beslag til overskab 40cm, skabshøyde 55-68cm	1 stk.
30-40941-9	Beslag til overskab 50cm, skabshøyde 55-68cm	1 stk.
30-40942-9	Beslag til overskab 60cm, skabshøyde 55-68cm	1 stk.
30-40943-9	Beslag til overskab 70cm, skabshøyde 55-68cm	1 stk.
30-40944-9	Beslag til overskab 80cm, skabshøyde 55-68cm	1 stk.
30-40945-9	Beslag til overskab 90cm, skabshøyde 55-68cm	1 stk.
30-40946-9	Beslag til overskab 100cm, skabshøyde 55-68cm	1 stk.
30-40947-9	Beslag til overskab 110cm, skabshøyde 55-68cm	1 stk.
30-40948-9	Beslag til overskab 120cm, skabshøyde 55-68cm	1 stk.
30-40949-9	Beslag til overskab 130cm, skabshøyde 55-68cm	1 stk.
30-40950-9	Beslag til overskab 140cm, skabshøyde 55-68cm	1 stk.
30-40952-9	Beslag til overskab 150cm, skabshøyde 55-68cm	1 stk.
30-40953-9	Beslag til overskab 160cm, skabshøyde 55-68cm	1 stk.
30-40954-9	Beslag til overskab 170cm, skabshøyde 55-68cm	1 stk.
30-40955-9	Beslag til overskab 180cm, skabshøyde 55-68cm	1 stk.

1 stk.
1 stk.
1 stk.
1 stk.
1 stk.
1 stk.
1 stk.
1 stk.
1 stk.
1 stk.
1 stk.
1 stk.
1 stk.
1 stk.
1 stk.



11. Sikker bruk

- DiagonalElectric skal kun benyttes av personer som har lest og forstått denne instruksjon.
- DiagonalElectric er en elektrisk hev/senk ramme, og vi anbefaler at det monteres sikkerhetsstopp plate under, for å forebygge og unngå klemfare. Selv om det er montert sikkerhetsstopp plate skal man påse at det ikke er personer, dyr eller andre gjenstander under rammen når denne er i bruk.
- DiagonalElectric er skapmodul og skal ikke benyttes som løfteenhet eller som personløfter.
- Enhver bruk skal skje på en slik måte at risiko for skade på personer eller eiendom ikke oppstår. Det er den person som benytter rammen som har ansvaret for at ingen kommer til skade.
- Barn og personer med nedsatt observasjons evne skal kun benytte rammen under tilsyn.
- Ved anvendelse i offentlig tilgjengelige miljøer, hvor spesielt barn eller andre personer med nedsatt observasjonsevne kan komme i nærheten av rammen, skal personen som benytter rammen ta hensyn til de øvrige personers tilstedeværelse for å forhindre farlige situasjoner.
- Sørg for at det er fri plass over og under rammen, slik at den fritt kan høydeinnstilles.
- Rammen skal ikke benyttes, dersom det har oppstått feil eller skader.
- Overbelast ikke rammen og påse at belastningsfordelingen er korrekt.
- Rammen skal ikke anvendes i eksplosivt miljø.
- Ved ettersyn, service eller reparasjoner skal rammen frigjøres for last.
- Enhver endring på rammen som kan påvirke dens virkemåte eller oppbygging, er ikke tillatt.
- Installasjon, service og reparasjoner skal kun utføres av personell som har tilstrekkelig kompetanse.
- Dersom monteringen av rammen ikke er utført ifølge denne monteringsanvisning, kan reklamasjonsretten oppheves.
- Kun Ropox's originale reservedeler skal benyttes ved utskiftning av deler. Benyttes andre reservedeler kan reklamasjonsretten oppheves.

12. Rengjøring/ vedlikehold


12.1 Rengjøring av rammen

	ADVARSEL	
Rammen skal under ingen omstendigheter være tilsluttet strømmettet under rengjøring, og elektriske komponenter skal ikke spyles med vann.		

Rammen skal tørkes med en oppvridd klut med lunkent vann og alminnelige rengjøringsmidler. det er ikke tillat å benytte etsende væsker eller væsker, kluter, børster og svamper som inneholder slipemidler.

Etter rengjøring skal rammen tørkes av, slik at den ikke er fuktig.

12.2 Vedlikehold

	Ettersyn, service og reparasjoner skal utføres av kompetent personell
---	---

Rammen er vedlikeholdsfri. Smøring av bevegelige deler er utført for hele rammens levetid. Av sikkerhetsmessige og driftsmessige årsaker anbefaler vi et årlig ettersyn på rammen:

- Kontroller at alle innfestingsbolter er trukket til.
- Kontroller at rammen fritt og uhindret kan bevege seg fra nedre posisjon til øvre posisjon uten problemer.
- Sjekk at alle ledninger er montert korrekt og at de er uten skade.

Etter hvert ettersyn utfylles serviceskjemaet.

Kun Ropox's originale reservedeler skal benyttes ved utskiftning av deler. Dersom det benyttes andre reservedeler, kan garantien oppheves.

12.3 Serviceskjema, drift og vedlikehold

Service og vedlikehold	Serie nr.
Dato: _____	
Underskrift: _____	
Kommentarer: _____ _____ _____	

Service og vedlikehold	Serie nr.
Dato: _____	
Underskrift: _____	
Kommentarer: _____ _____ _____	

Service og vedlikehold	Serie nr.
Dato: _____	
Underskrift: _____	
Kommentarer: _____ _____ _____	

Service og vedlikehold.	Serie nr.
Dato: _____	
Underskrift: _____	
Kommentarer: _____ _____ _____	

Service og vedlikehold	Serie nr.
Dato: _____	
Underskrift: _____	
Kommentarer: _____ _____ _____	

Service og vedlikehold	Serie nr.
Dato: _____	
Underskrift: _____	
Kommentarer: _____ _____ _____	

13. Feilsøking

13.1 Stellet kan ikke justeres i høyden.

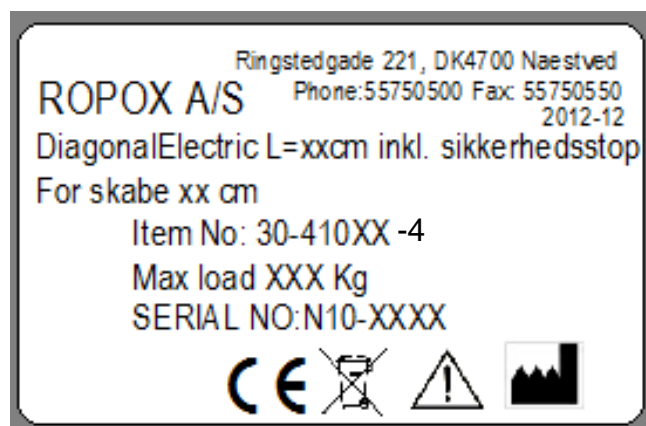
1. Kontroller at det er nettspenning til kontrollboksen, og at det er strøm i kontakten.
2. Kontroller at kabler og forbindelser mellom kontrollboks og motor/ motorer er korrekt montert. Hvis det høres adskillelige klikk lyder fra kontrollboksen, betyr det at forbindelserne ikke er korrekt satt i.
3. Kontroller at kabler og forbindelse mellom kontrollboks og betjeningsenhet er korrekt montert.
4. Kontroller om kabelen til sikkerhetsstoppet er tilkoblet både til kontrollboks og sikkerhetsstopp-listen.
5. Kontroller at sikkerhetsstopp ikke er aktivert.

Reset prosedyre

6. Hvis ovenstående ikke virker, nullstilles enheten:
 - Tøm skapet så Diagonal er ubelastet
 - Demonter motorkabelen/kablene fra styringen
 - Demonter nettkabelen fra styringen og vent min. 5 sek.
 - Monter nettkabelen
 - Monter motorkabelen/kablene.
 - Enheten kjøres helt opp for nullstilling.

14. Merking

Hver enhet har sitt eget merke som vist. Dette merket inneholder viktig informasjon som skal oppgis ved henvendelse til leverandøren. Den inneholder også opplysninger om strømtilkobling. For plassering på produktet, se reservedelstegning.



Symboloversikt:



Brukermanualen skal leses før produktet tas i bruk.



Avfall skal sorteres – om mulig til gjenbruk.



Ropox er produsent av det aktuelle produktet.



CE-merking. Dette produktet oppfylder kravene til *General Safety and Functionality* i de relevante EU-direktiver og standarder.



EMC informasjon

Produktet oppfylder kravene til Electromagnetic Compatibility (EMC), dersom montering og daglig bruk er i overensstemmelse med instruksjonene i denne manualen. I sjeldne tilfeller kan produktet bli påvirket av elektroniske signaler fra f.eks. bærbare computere, mobiltelefoner eller lignende.

15. CE-erklæring

Undertegnede erklærer hermed, at følgende produkter:

DiagonalElectric:	40cm 30-41004-4	90cm 30-41009-4	140cm 30-41014-4
	50cm 30-41005-4	100cm 30-41010-4	150cm 30-41015-4
	60cm 30-41006-4	110cm 30-41011-4	160cm 30-41016-4
	70cm 30-41007-4	120cm 30-41012-4	170cm 30-41017-4
	80cm 30-41008-4	130cm 30-41013-4	180cm 30-41018-4

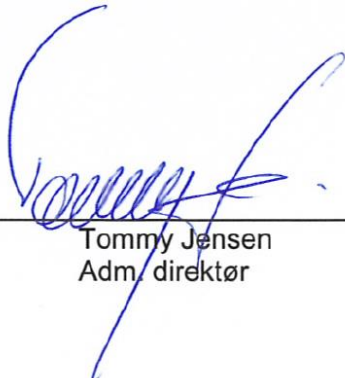
Er i overensstemmelse med følgende direktiver:

DIREKTIVER

2006/42/EC

Direktiv om maskiner

Dato: 16-03-2020



Tommy Jensen
Adm. direktør

16. Reklamasjon

Henvendelse rettes til forhandler i Norge.

Forhandler i Norge:



www.puls-norge.no

Telefon: 23 32 30 00



ROPOX A/S

Ringstedgade 221
DK – 4700 Næstved

Tel.: +45 55 75 05 00 Fax.: +45 55 75 05 50

E-mail: info@ropox.dk

www.ropox.dk