

FLEXI

**Elektrisk hev
og senkbare
ramme til
kjøkkenbenk**



Flexi gir selvstendighet og et moderne kjøkken - også for dem som ikke kan stå ved kjøkkenbenken!

Hev- og senkbar kjøkkenbenk gir perfekt arbeidshøyde for alle, og muligheter for optimal arbeidshøyde for både sittende og stående arbeid.

Det er fri benplass under benken slik at man kommer godt til med rullestol eller arbeidsstol.

FlexiManual og FlexiElectric

FlexiManual standardramme til benkeplate

FlexiManual inklusiv benkeplate og sarg

30-67660
Sveiv leveres med manuelle rammer

Varenr.	30-65060/ 30-65100	30-65105/ 30-65150	30-65155/ 30-65200	30-65205/ 30-65250	30-65255/ 30-65300
Lengde på benkeplaten	60-100 cm	105-150 cm	155-200 cm	205-250 cm	255-300 cm

*Maks avstand mellom ben er 200 cm - rammer fom 205-300 cm leveres med 3 ben.

FlexiElectric standardramme til benkeplate

FlexiElectric inklusiv benkeplate og sarg

30-67840
Standard betjeningspanel leveres med elektriske rammer

Varenr.	30-66060/ 30-66100	30-66105/ 30-66150	30-66155/ 30-66200	30-66205/ 30-66250	30-66255/ 30-66300
Lengde på benkeplaten	60-100 cm	105-150 cm	155-200 cm	205-250 cm	255-300 cm

*Maks avstand mellom ben er 200 cm - rammer fom 205-300 cm leveres med 3 ben.

Høydejusterbar ramme til kjøkkenbenk

- Monteres på undersiden av benkeplaten som kan være fra 60 til 300 cm lang.
- Det kan velges mellom manuell og elektrisk betjening.
- Dybden på benkeplaten kan som standard være 58-62 cm. Flere dybder er mulige.
- Heves og senkes 30 cm med sveiv eller med betjeningspanel i en sarg som evt. må monteres på kjøkkenbenken.
- Tilbehøret Smartboks hindrer klemfare i både opp og nedadgående retning ved montering av to eller flere elektriske enheter som vil gå i hverandres vandringsbaner.

Flexi tilbehør

Tilbehør til FlexiManual og FlexiElectric

Knekter
dybde 34-72cm
30-67619 - 30-67624



Støtteben
lengde 30cm og 49cm
30-67702 - 30-67703



Kabelholder
30-67685



Dekkapper til ben uten støtteben
30-67735 hvit
30-67736 rustfritt stål



Dekkapper til ben med støtteben
30-67737 hvit
30-67738 rustfritt stål



Beslag til dekkplater
30-67760



Avstandsbeslag til vegg
30-67672



Flexibel vanntilslutning
40-25754



Vask A-400 inkl. isolering
30-45007 - 40x34x14,5cm
30-45008 - 40x34x10cm



Tilbehør til FlexiElectric

Klemmlister, lengde 56-620cm
30-69056 - 30-69620



Smartbox
30-69001



Forlengerledning til klemmlist
30-67870



Spiralskjøteledning til klemmlist,
lengde 25-150 cm
30-67871



Skjøteledning til standard betjeningspanel og stort betjeningspanel
30-40660



Skjøteledning til klemmlist
30-67870



Fjernkontroll
30-67849



Omprogrammering av kontrollboks, begrenset vandring i oppadgående retning
30-66010



Tilbehør til FlexiManual

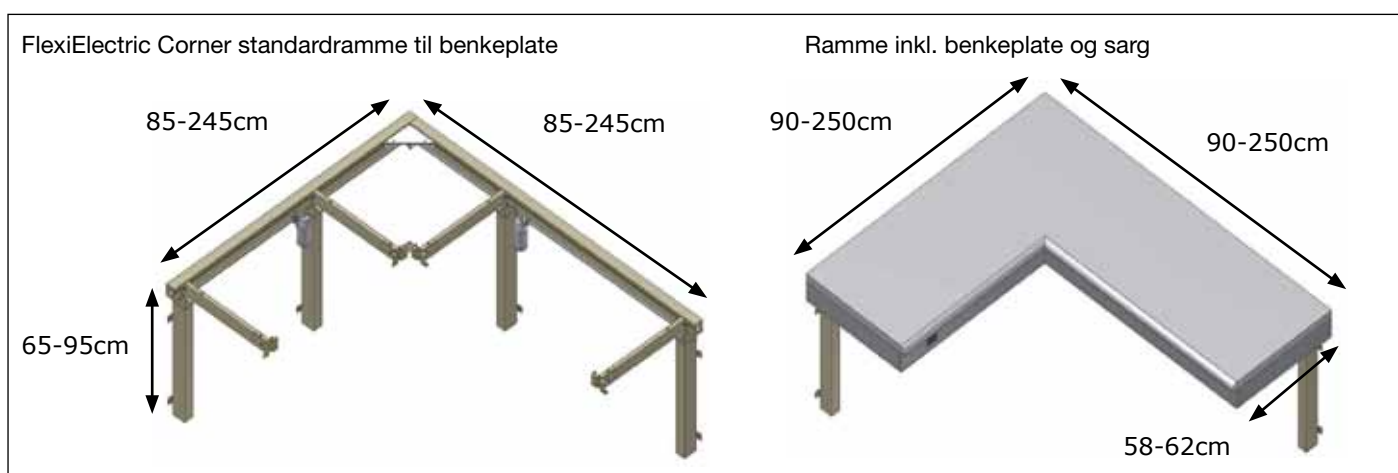
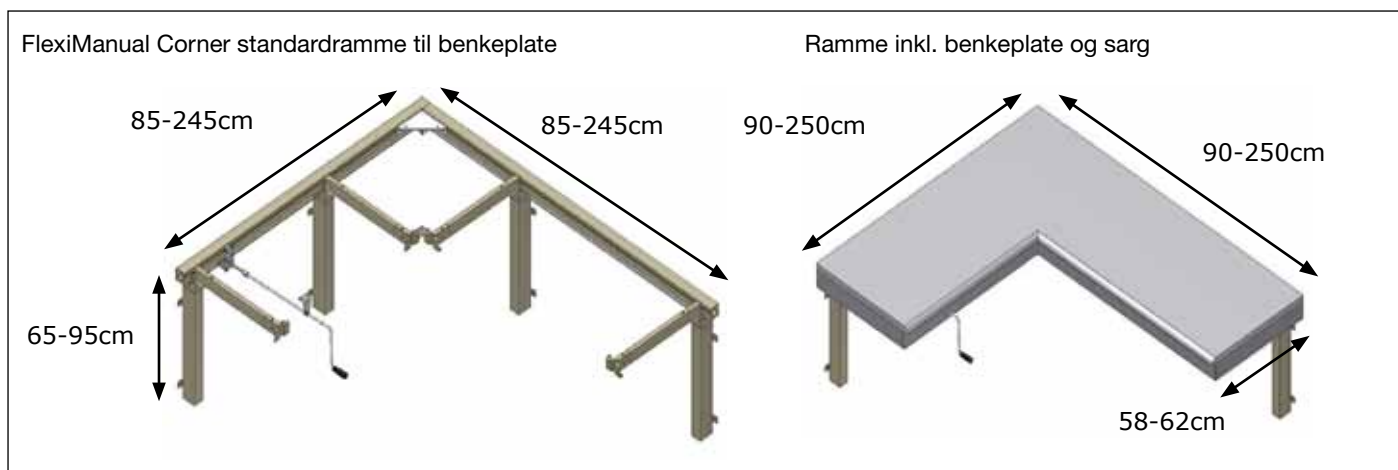
EI-kit - ombygning fra manuell til elektrisk 220V
30-67866 - ramme 60-104 cm
30-67867 - ramme 105-300cm



Tips:

- Tillat 3-5 mm fri plass på hver side av benken for fri bevegelse.
- Bruk forsarg på 5-8 cm under bordplaten for å skjule rammen.
- Tilbehøret klemmlist skal alltid monteres på FlexiElectric.
- Vi anbefaler Smartbox som hindrer klemfare i både opp og nedadgående retning, ved montering av to eller flere elektriske enheter som vil gå i hverandres vandringsbaner.
- Betjeningspanelet bør alltid plasseres i forsargen under bordplaten.
- Ved nedsatt funksjonsevne kan et betjeningspanel med store brytere velges.
- Maks. belastning er 150 kg jevnt fordelt over hele rammen.

FlexiCorner



Tips

- Ideel når kjøkkenet bare brukes av en person.
- Best fleksibilitet for flere brukere oppnås ved å bruke to separate Flexi rammer i et hjørne for flere brukere - FlexiCorner passer best til en person.
- Hele bordplaten kan justeres samtidig.
- Hvis plassen er trang, kan en FlexiCorner ramme være nyttig for å utnytte hjørnet best mulig.
- Fås i størrelser fra 90x90 cm til 250x250 cm.
- Fås som manuell eller elektrisk med alt Flexi tilbehør.
- Maks. belastning er 150 kg jevnt fordelt over hele rammen.