

FlexiElectric

Brukermanual, Monteringsanvisning og Servicemanual
Denne folder skal alltid oppbevares ved produktet!

Innholdsfortegnelse:

1.	INTRODUKSJON	3
2.	SAMSVAR MED EU-DIREKTIV	3
3.	BRUK	3
4.	TEKNISKE DATA	5
5.	PLASSERING AV INSTALLASJONER, VANN OG AVLØP	6
	5.1 <i>Tips og triks</i>	7
	5.1.1 <i>Belastning på innfestingsbolter i vegg</i>	7
6.	MONTERINGSVEILEDNING, ILLUSTRASJONER	8
7.	MONTERINGSVEILEDNING, BESKRIVELSE	14
	7.1 <i>Montering av rammen</i>	14
	7.2 <i>Rammen monteres på veggen</i>	14
	7.3 <i>Montering av aktuatorer</i>	15
	7.4 <i>Montering av kontrollboks og koblingsboks</i>	15
	7.5 <i>Plassering av benkeplaten</i>	15
	7.6 <i>Justering av benkeplate/knekt til benkeplate</i>	15
	7.7 <i>Montering av fleksible rør til vann og avløp</i>	16
	7.8 <i>Montering av avlastningsføtter</i>	16
	7.9 <i>Montering av avstandskloss for gulvlist</i>	16
8.	MONTERING AV SIKKERHETSSTOPP	17
9.	FUNKSJONSTEST	19
10.	KOMPONENTLISTE	20
11.	TILBEHØR	23
12.	SIKKER BRUK	23
13.	SERVICE OG VEDLIKEHOLD	25
	13.1 <i>Rengjøring</i>	25
	13.2 <i>Ettersyn</i>	25
	13.3 <i>Serviceskjema</i>	26
14.	FEILSØKING	26
15.	MERKING	27
	EU – SAMSVARSERKLÆRING	28
16.	REKLAMASJON	29

1. Introduksjon

FlexiElectric er en multifleksibel hev og senk ramme som er lett og enkelt å montere. Rammen kan benyttes separat, eller sammen med VertiElectric, Verti-InsideElectric eller DiagonalElectric; hev og senk rammer til overskap.

Under benkeplaten er det maksimalt fritt rom for knær og ben, noe som er en stor fordel for rullestolbrukere, som oppnår maksimal bevegelsesfrihet og en perfekt arbeidsstilling.

FlexiElectric leveres med en elektrisk hev og senk mekanisme.



Dette dokumentet SKAL alltid følge produktet og være lest av og til rådighet for brukeren

Korrekt bruk, betjening og ettersyn er avgjørende for at produktet skal fungere effektivt og sikkert.



Dette produktet er elektrisk høyderegulerbart, og det er derfor risiko for klemfare. Enhver bruk skal skje av, eller under kyndig veiledning av en voksen, som har lest og forstått viktigheten av punkt 11 "Sikker bruk".

2. Samsvar med EU-direktiv

Dette produktet er CE-merket i henhold til de aktuelle Maskin-, EMC- og lavspenningsdirektiver, og er dermed i overensstemmelse med de grunnleggende krav vedrørende sikkerhet. Se separat CE-erklæring, punkt 13.

Dersom rammene monteres sammen med, eller inngår i annen sammenheng, evt. med andre elektriske komponenter, blir dette betraktet som en ny enhet, og i så fall skal det samlede produktet risikovurderes, hvorefter det kan CE merkes.

De elektriske komponenter tilfredsstiller EN 60601-1, Generelle sikkerhetskrav og essensielle egenskaper for elektromedisinsk utstyr.

3. Bruk

FlexiElectric rammen er designet for å oppnå en optimal arbeidshøyde for brukeren. FlexiElectric er konstruert for å kunne høyderegulere en benkeplate. FlexiElectric skal IKKE benyttes som løftebord eller personløfter

Bruk skal skje innendørs, under temperaturer og fuktighet i boligen som angitt i punkt 4.



Kontrollboks og aktuatorer har tetthetsklasse IPX6 og skal alltid plasseres i henhold til sterkstrømsreglementet eller tilsvarende nasjonale eller internasjonale standarder.

4. Betjening

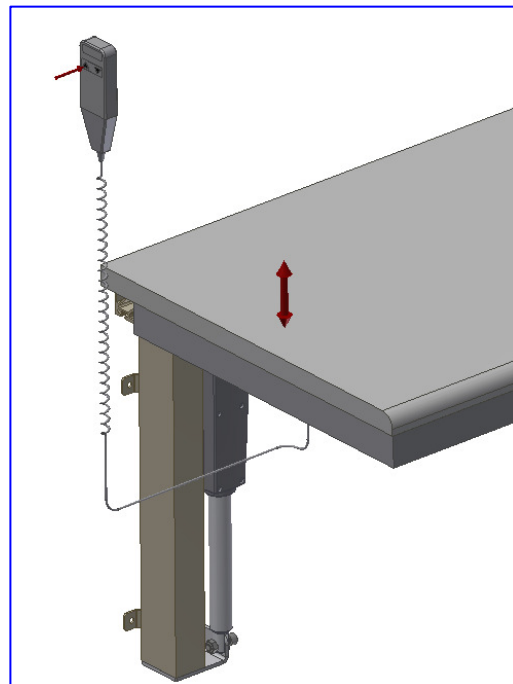
Standard håndbetjening:

Høyden på benkeplaten justeres med håndbetjeningen, som er koblet til kontrollboksen.

Rammen heves ved å trykke på håndbetjeningens symbol for opp og senkes ved å trykke på symbolet for ned.

Rammen stopper så snart håndbetjeningens knapper slippes.

Hvis rammen er montert iht. de anbefalte mål på side 6, høydereguleres den fra 65 cm til 95 cm over gulv.



Ropox trykkpate betjening (tilbehør):

Dersom det er montert en Ropox' trykkpate betjening i sargen på rammen i stedet for standard håndbetjening, foregår høydejusteringen på samme måte.

Så snart trykkputens knapper slippes, stopper rammen.

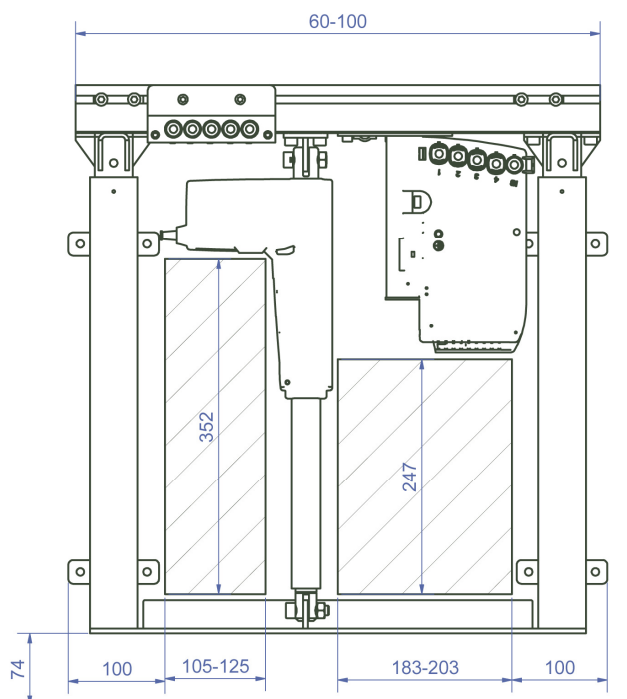


4. Tekniske data

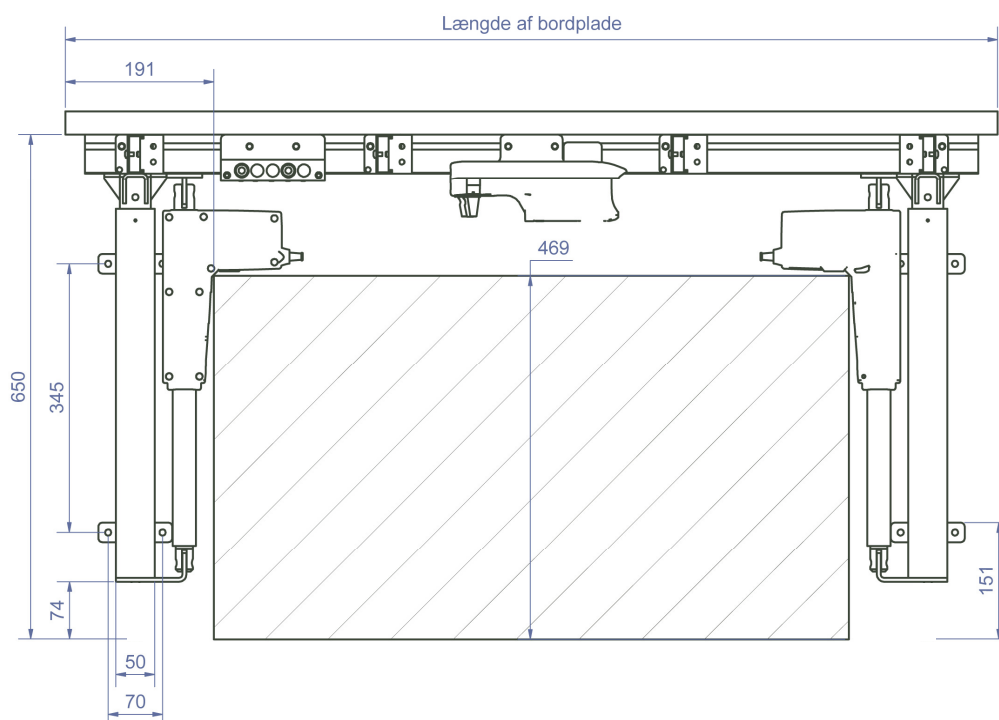
Produktnavn:	FlexiElectric Benkeplatelengde = 60-300 cm																																																																														
Varenummer:	Til benkeplatelengder fra 60 cm til 300 cm inkl. sikkerhetsstopp <table><tr><td>60 cm</td><td>30-72060</td><td>120 cm</td><td>30-72120</td><td>190 cm</td><td>30-72190</td></tr><tr><td>65 cm</td><td>30-72065</td><td>125 cm</td><td>30-72125</td><td>200 cm</td><td>30-72200</td></tr><tr><td>70 cm</td><td>30-72070</td><td>130 cm</td><td>30-72130</td><td>210 cm</td><td>30-72210</td></tr><tr><td>75 cm</td><td>30-72075</td><td>135 cm</td><td>30-72135</td><td>220 cm</td><td>30-72220</td></tr><tr><td>80 cm</td><td>30-72080</td><td>140 cm</td><td>30-72140</td><td>230 cm</td><td>30-72230</td></tr><tr><td>85 cm</td><td>30-72085</td><td>145 cm</td><td>30-72145</td><td>240 cm</td><td>30-72240</td></tr><tr><td>90 cm</td><td>30-72090</td><td>150 cm</td><td>30-72150</td><td>250 cm</td><td>30-72250</td></tr><tr><td>95 cm</td><td>30-72095</td><td>155 cm</td><td>30-72155</td><td>260 cm</td><td>30-72260</td></tr><tr><td>100 cm</td><td>30-72100</td><td>160 cm</td><td>30-72160</td><td>270 cm</td><td>30-72270</td></tr><tr><td>105 cm</td><td>30-72105</td><td>165 cm</td><td>30-72165</td><td>280 cm</td><td>30-72280</td></tr><tr><td>110 cm</td><td>30-72110</td><td>170 cm</td><td>30-72170</td><td>290 cm</td><td>30-72290</td></tr><tr><td>115 cm</td><td>30-72115</td><td>175 cm</td><td>30-72175</td><td>300 cm</td><td>30-72300</td></tr><tr><td></td><td></td><td>180 cm</td><td>30-72180</td><td></td><td></td></tr></table>	60 cm	30-72060	120 cm	30-72120	190 cm	30-72190	65 cm	30-72065	125 cm	30-72125	200 cm	30-72200	70 cm	30-72070	130 cm	30-72130	210 cm	30-72210	75 cm	30-72075	135 cm	30-72135	220 cm	30-72220	80 cm	30-72080	140 cm	30-72140	230 cm	30-72230	85 cm	30-72085	145 cm	30-72145	240 cm	30-72240	90 cm	30-72090	150 cm	30-72150	250 cm	30-72250	95 cm	30-72095	155 cm	30-72155	260 cm	30-72260	100 cm	30-72100	160 cm	30-72160	270 cm	30-72270	105 cm	30-72105	165 cm	30-72165	280 cm	30-72280	110 cm	30-72110	170 cm	30-72170	290 cm	30-72290	115 cm	30-72115	175 cm	30-72175	300 cm	30-72300			180 cm	30-72180		
60 cm	30-72060	120 cm	30-72120	190 cm	30-72190																																																																										
65 cm	30-72065	125 cm	30-72125	200 cm	30-72200																																																																										
70 cm	30-72070	130 cm	30-72130	210 cm	30-72210																																																																										
75 cm	30-72075	135 cm	30-72135	220 cm	30-72220																																																																										
80 cm	30-72080	140 cm	30-72140	230 cm	30-72230																																																																										
85 cm	30-72085	145 cm	30-72145	240 cm	30-72240																																																																										
90 cm	30-72090	150 cm	30-72150	250 cm	30-72250																																																																										
95 cm	30-72095	155 cm	30-72155	260 cm	30-72260																																																																										
100 cm	30-72100	160 cm	30-72160	270 cm	30-72270																																																																										
105 cm	30-72105	165 cm	30-72165	280 cm	30-72280																																																																										
110 cm	30-72110	170 cm	30-72170	290 cm	30-72290																																																																										
115 cm	30-72115	175 cm	30-72175	300 cm	30-72300																																																																										
		180 cm	30-72180																																																																												
Høyderegulering:	65–95 cm uten benkeplate																																																																														
Materiale:	Sveisede stålrør St. 37 Aluminium leg. 606045-T6 Div. kunststoffemner																																																																														
Overflatebehandling:	Pulverlakkering, Standard RAL 9010, matt hvit Chromating																																																																														
Maks. belastning på rammen:	60-100cm: 100 kg jevnt belastet over hele benkeplaten 105-300: 150 kg jevnt belastet over hele benkeplaten																																																																														
Strømtilførsel:	230VAC / 2,5A / 50Hz																																																																														
Standby primær:	7W																																																																														
Styrestrøm:	24VDC																																																																														
Intermittens maks.:	2 min aktiv / 18 min pause																																																																														
Hastighet:	Ca. 18 ^{mm} / _{sec} ,																																																																														
Løftetid vandring 30cm:	Ca. 17 sek.																																																																														
Temperatur:	10-40 °C																																																																														
Luftfuktighet:	5-85 % (ikke kondenserende)																																																																														
Reklamasjon:	Se side 29																																																																														
Produsent:	Ropox A/S, DK-4700 Næstved, Tlf.: +45 55 75 05 00 E-mail: info@ropox.dk , www.ropox.dk																																																																														

5. Plassering av installasjoner, vann og avløp

For benkeplatelengde 60-100



For benkeplatelengde 105-300



Lengde på Aluminiumsprofil = Lengde på benkeplate minus 5 cm

Det anbefales, at vann- og avløpsinstallasjoner plasseres innenfor det skraverte området. Det er viktig at alle slanger til vann og avløp er fleksible, slik at rammen fritt og uhindret kan justeres innenfor høyderegeringsintervallet 65-95 cm (uten benkeplate).

Det vil alltid være en fordel å plassere uttak til vann og avløp i nærheten av vaskens plassering. Avløp kan også plasseres i gulv.



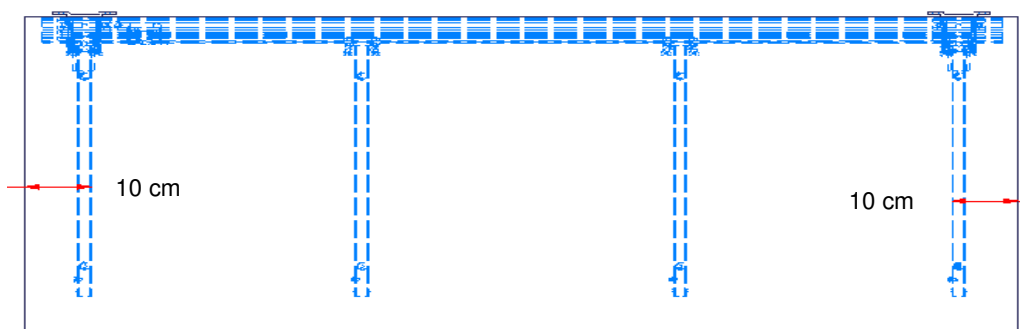
Det anbefales at de faste vannuttakene plasseres på veggen, så de peker nedover i en høyde på maks. 30 cm fra gulv. Slik sikres det at de fleksible slangene ligger pent og tett på veggen uten bukker. Det anbefales en 90° ventil med 1/2" gjenger.



Kontrollboksen har tetthetsklasse IPX6 og skal alltid plasseres i henhold til sterkstrømsreglementet eller tilsvarende nasjonale eller internasjonale standarder.

De elektriske ledningene til kontrollboksen skal kunne bevege seg fritt ved enhver høyderegulering av rammen.

Ved utskjæringer i benkeplaten skal det tas hensyn til avstand fra begge sider av benkeplaten som vist. Illustrasjonen under viser benkeplate og knektet sett fra ovenfra.

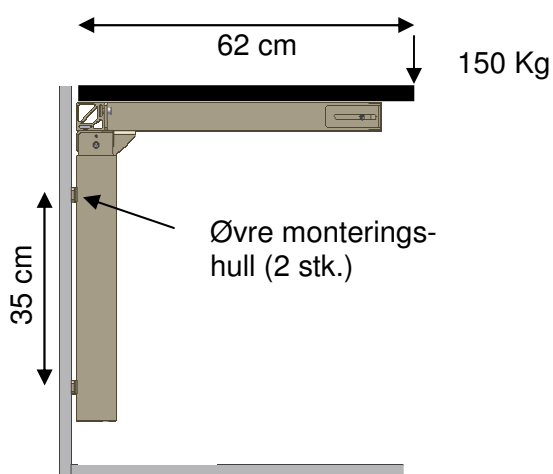


5.1 Tips og triks

5.1.1 Belastning på innfestingsbolter i vegg

Beregning er utført på et ben, noe som vil være den verste tenkelige situasjon, og benkeplatedybde 62 cm.

Maksimal belastning skal være jevnt fordelt over hele platen, men her regnes med verst tenkelig situasjon, hvor belastningen plasseres i forkanten av benkeplaten



$$\text{Belastning på øvre bolt: } \frac{150 \times 62}{35 \times 2} = 133 \text{ Kg/bolt}$$

Det bør tillegges en sikkerhetsfaktor:

Sikkerhetsfaktor 1	⇒	133 Kg/bolt
Sikkerhetsfaktor 2	⇒	266 Kg/bolt
Sikkerhetsfaktor 3	⇒	399 Kg/bolt

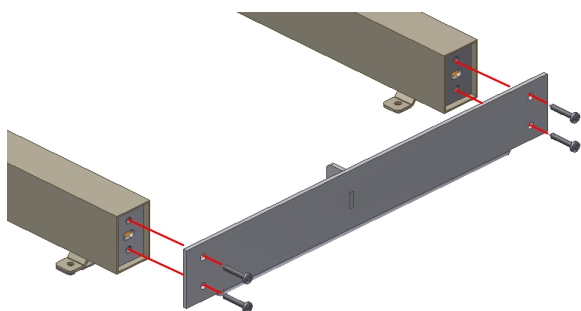
Dette under forutsetning av at min. 2 stk. bolter har optimalt feste i vegg.

Monteringsveiledning, illustrasjoner

Montering skal alltid utføres av kompetent personell.

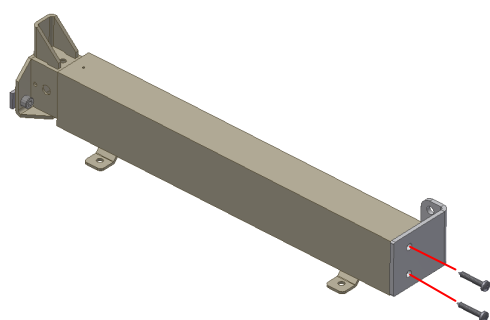
Kontroller før montering påbegynnes at alle deler i komponentlisten er levert. Se komponentlisten fra side 20. Se monteringsbeskrivelse fra side 14.

NB! Gjelder kun 60-100cm

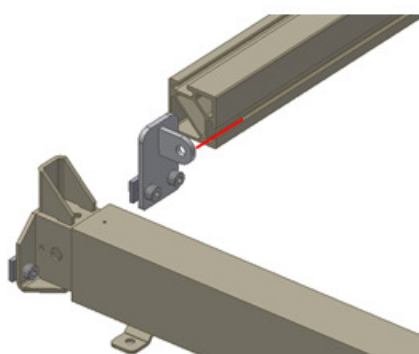


6.1.1

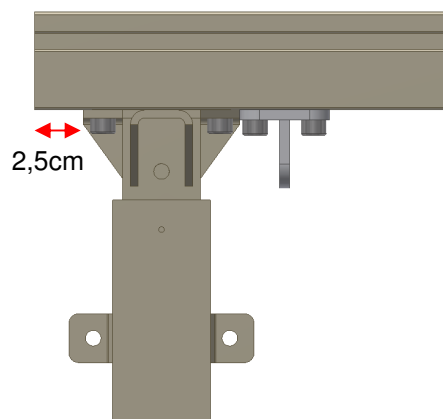
NB! Gjelder kun 105-300cm



6.1.2

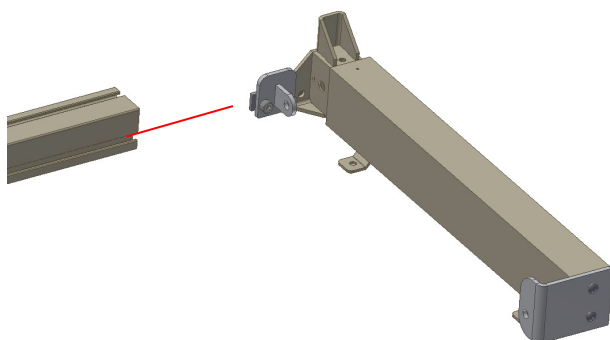


6.1.3



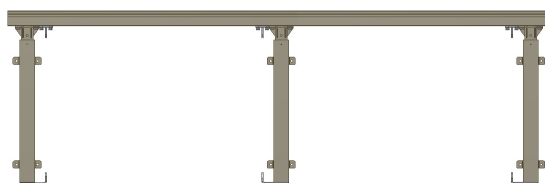
6.1.4

NB! Gjelder kun 105-300cm

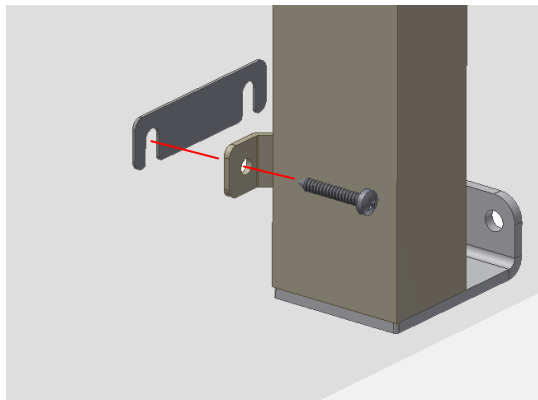
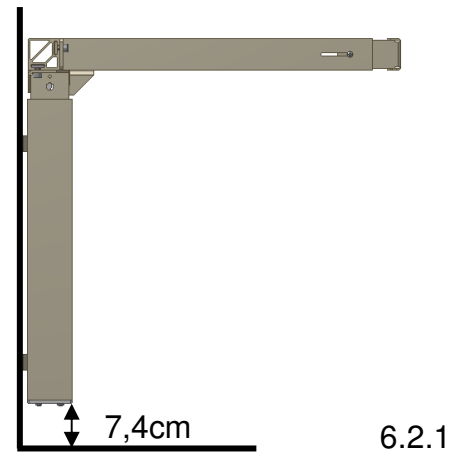
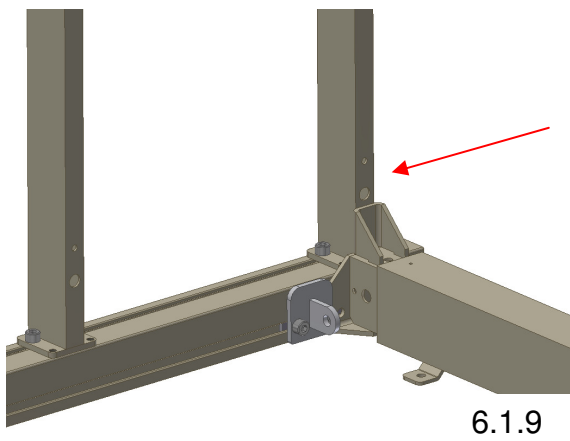
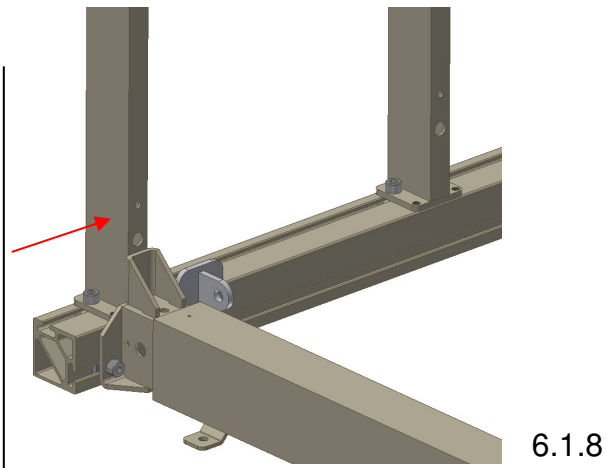
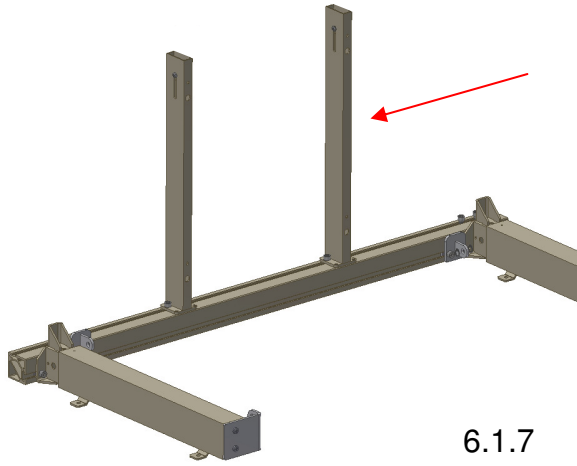


6.1.5

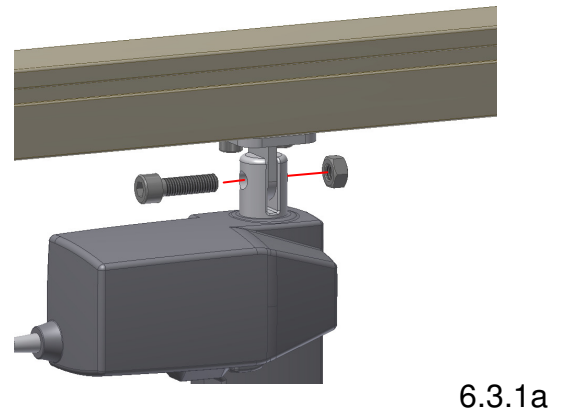
NB! Gjelder kun 205-300cm



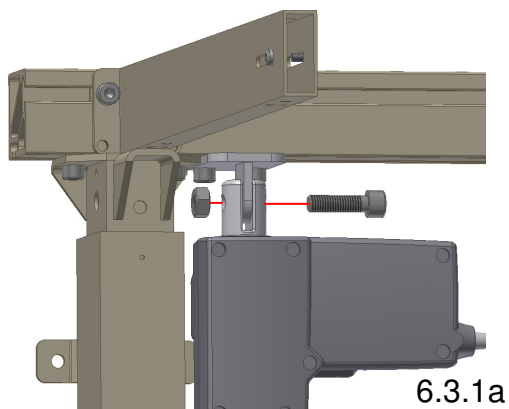
6.1.6



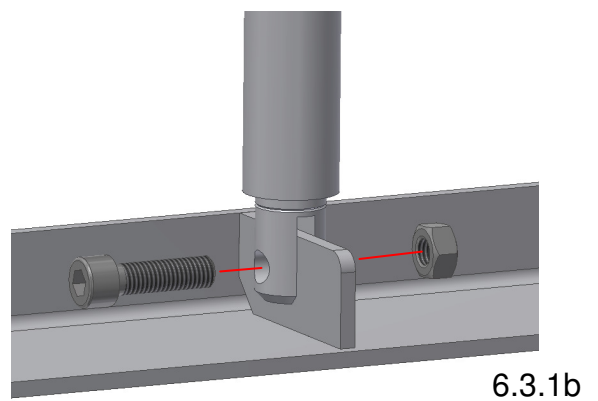
NB! Gjelder kun 60-100cm



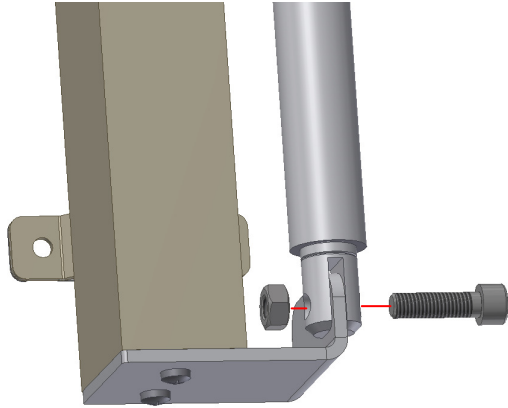
NB! Gjelder kun 105-300cm



NB! Gjelder kun 60-100cm

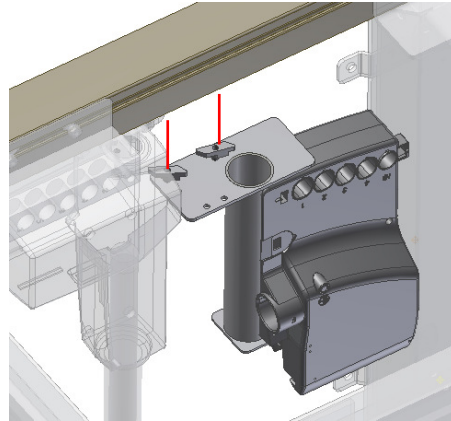


NB! Gjelder kun 105-300cm



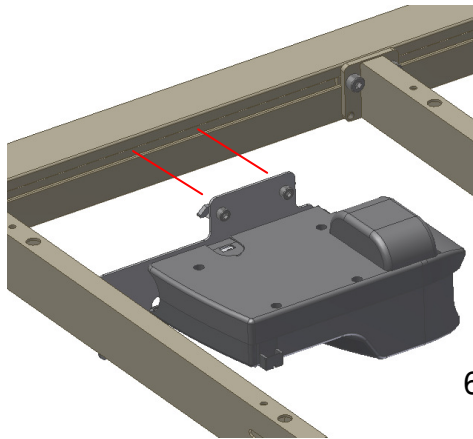
6.3.1b

NB! Gjelder kun 60-100cm

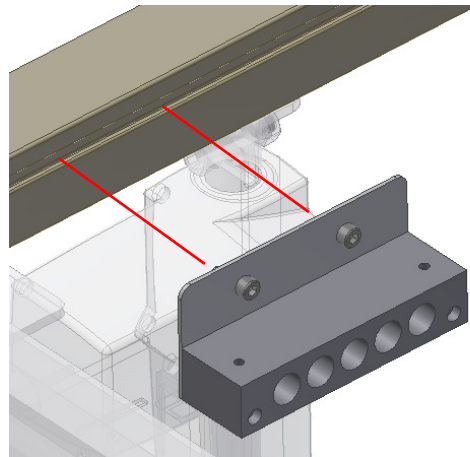


6.4.1

NB! Gjelder kun 105-300cm

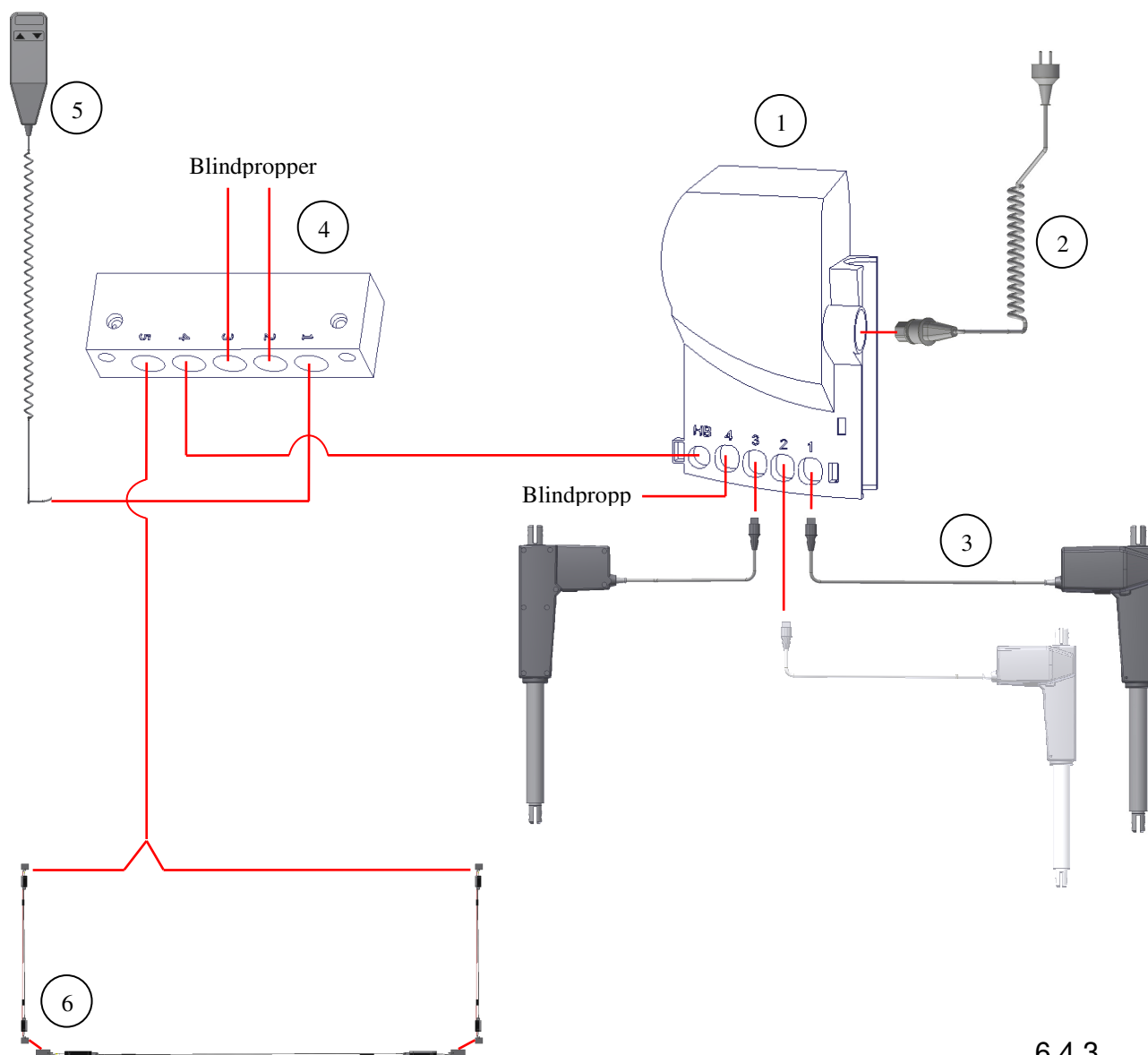


6.4.1



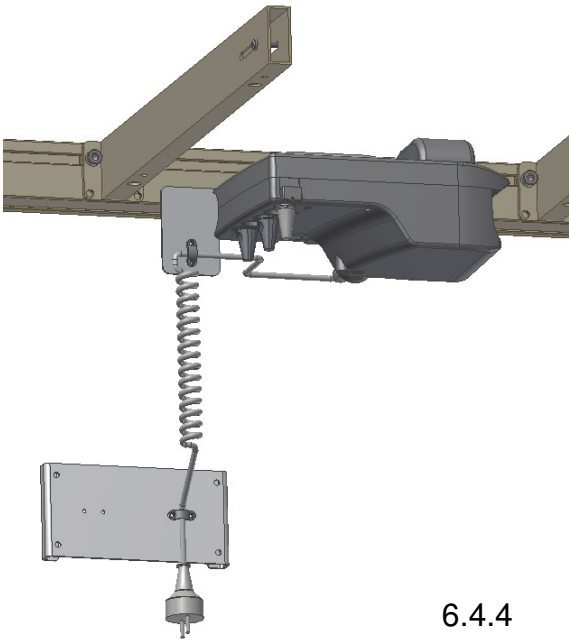
6.4.2

Ledningsdiagram

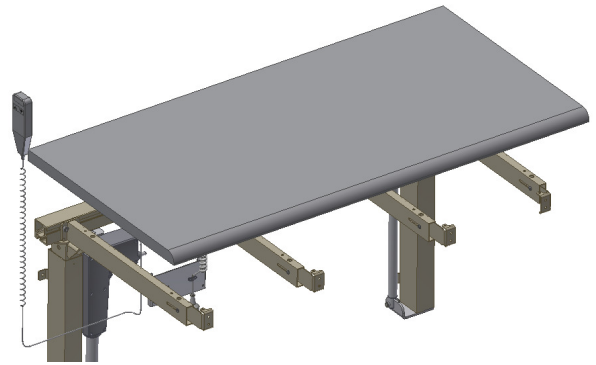


6.4.3

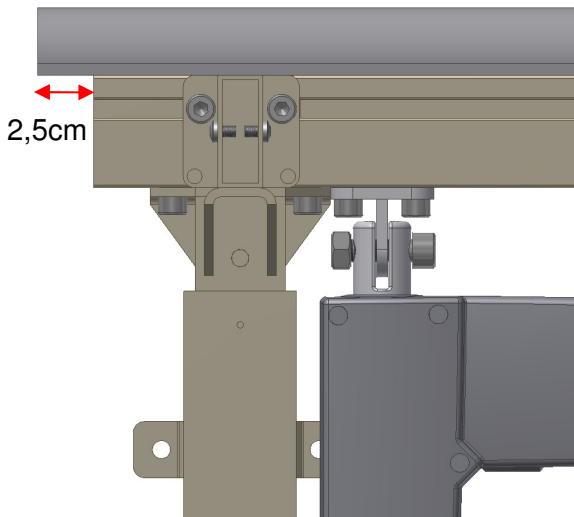
1. Kontrollboks
2. Strømledning
3. Aktuator.
 - a. Venstre aktuator plasseres i port 3.
 - b. Høyre aktuator plasseres i port 1
(Til benkeplatelengder 60-100cm brukes kun denne porten)
 - c. Dersom det benyttes en tredje aktuator plasseres denne i port 2
(Gjelder benkeplatelengder 205-300cm)
4. Koblingsboks
5. Håndbetjening
6. Sikkerhetskrets



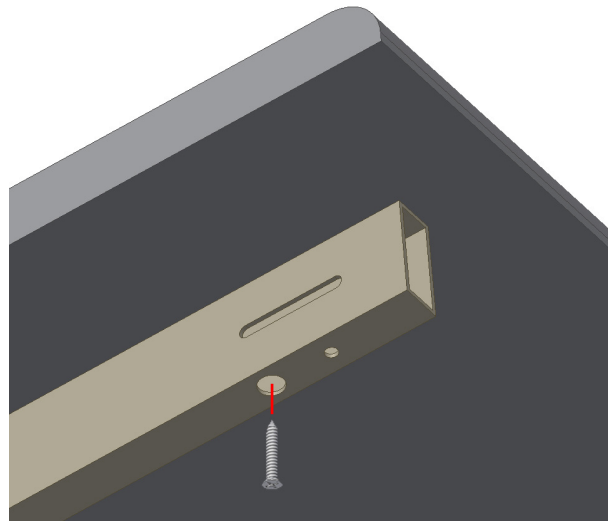
6.4.4



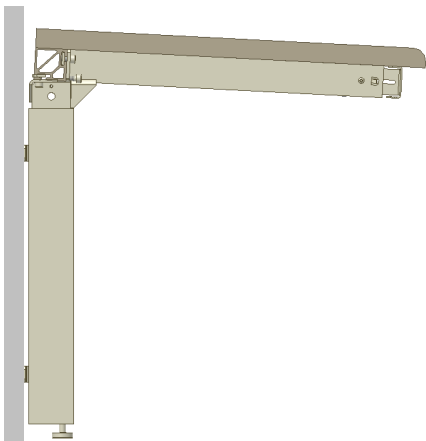
6.5.1



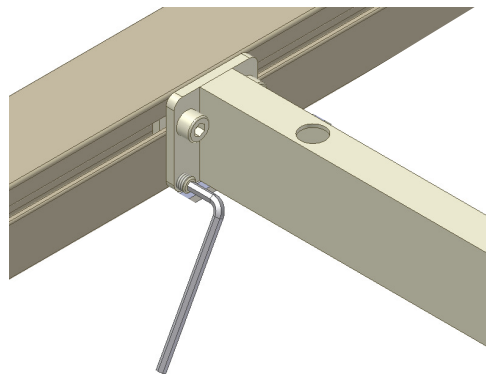
6.5.2



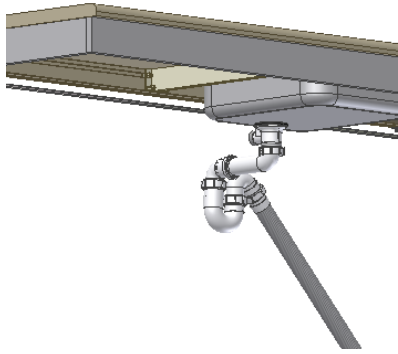
6.5.3



6.6.1

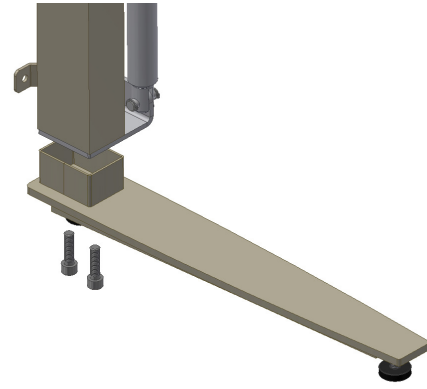


6.6.2

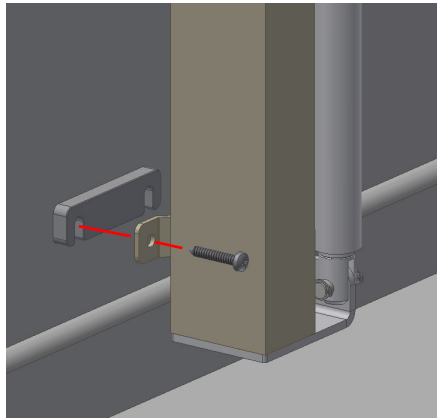


6.7.1

NB! Gjelder kun 105-300cm



6.8.1



6.9.1

6. Monteringsveiledning, beskrivelse

Montering skal alltid utføres av kompetent personell.

Kontroller før montering påbegynnes at alle deler i komponentlisten er levert. Se komponentlisten fra side 20. Se monteringsillustrasjoner fra side 8.

6.1 Montering av rammen

- 6.1.1 Vedlagte monteringsbeslag monteres på begge ben. Benene skyves inn på aluminiumsprofilen sammen med toppbeslaget til aktuatoren.
- 6.1.2 Benytt vedlagte monteringspakke til venstre aktuator og monter aktuatorbeslag på det ene benet som vist.
- 6.1.4 Benet plasseres 2,5 cm innenfor aluminiumsprofilen og skrues fast med 2 bolter.

Dersom det f.eks. står stikkontakter der hvor benet og aktuatoren skal plasseres, så kan disse forskyves en anelse mot midten.
- 6.1.5 Vedlagte høyre monteringsbeslag monteres på høyre ben og skyves sammen med toppbeslaget til aktuatoren inn i aluminiumsprofilen fra høyre side og skrues fast. Benet skal som i 6.1.4 plasseres 2,5 cm innenfor aluminiumsprofilen.
- 6.1.6 Til benkeplatelengder 205-300 cm brukes det 3 ben og tilsvarende 3 aktuatorer. Det midterste ben og aktuator skal monteres i henhold til 6.1.4 og plasseres i midt på aluminiumsprofilen.
- 6.1.7 Alle knektene til benkeplaten med unntak av 2 stk. skyves nå inn på aluminiumsprofilen fra høyre side, og fordeles slik at de har en innbyrdes avstand som ikke overstiger 60 cm.
- 6.1.8 Den ytterste venstre knekten til benkeplaten skyves inn på aluminiumsprofilen fra venstre side, og skal alltid plasseres direkte over det venstre ben
- 6.1.9 Den ytterste høyre knekten til benkeplaten skyves inn i aluminiumsprofilen fra høyre side, og skal alltid plasseres direkte over det høyre ben



Det **skal** alltid plasseres en knekt til benkeplaten direkte over hvert ben.



Dersom vask eller kokeplate er plassert midt på benkeplaten, flyttes det tredje ben enten til høyre eller venstre, slik at ben og knekt til benkeplaten plasseres i umiddelbar nærhet til vask, kokeplate etc.

* Gå tilbake til pkt. 6.1.5

6.2 Rammen monteres på veggen



- 6.2.1 Rammen plasseres opp på veggen i lodd.
Monteringshullene merkes på veggen og bores.
Rammen skrues fast i veggen med skruer og pluggen som passer til veggens materiale.
- 6.2.2 Skjevheter opp til 0,45 cm på veggen kan justeres ved å montere medfølgende avstandsplater mellom benene og veggen.

Benene løsnes litt, og avstandsplatene (0,15 cm) skyves inn bak benenes veggbeslag der hvor det er nødvendig; øverst eller nederst avhengig av om veggen er i lodd.

6.3 Montering av aktuatorer

6.3.1 Aktuatorene monteres i beslagene med de vedlagte bolter og låsemutre.

6.4 Montering av kontrollboks og koblingsboks

	ADVARSEL Produktet skal ikke under noen omstendigheter være tilkoblet strømmettet under montering. Kontrollboksen skal monteres iht. nasjonal standard.	
---	--	---

- 6.4.1 De to spesialmutrene på platen til kontrollboksen vendes vannrett, så de passer inn i det langsgående sporet på aluminiumsprofilen. Platen plasseres på forsiden av aluminiumsprofilen og de to M6 skruene trekkes til (spesialmutrene dreier selv på plass, når skruene trekkes til).
- 6.4.2 Monter koblingsboksen som vist; så langt til venstre på aluminiumsprofilen som mulig.
- 6.4.3 Alle ledninger monteres som vist. Ved montering av sikkerhetsstopp, se separat monteringsveiledning for tilkobling av ekstra ledninger og komponenter. Løse ledninger plasseres i vedlagte kabelkanal, som kan monteres på aluminiumsprofilen.
- 6.4.4 Vedlagte kabelsikringsplate skrues på veggen og strømledningen fikseres i begge ender, slik at spiralkabelen kan strekke seg til bordets topp posisjon.

6.5 Plassering av benkeplaten

6.5.1 Benkeplaten legges nå på rammen. Det skal maksimalt være en avstand fra baksiden av benkeplaten og inn til veggen på 0,5 cm.

Dersom rammen flyttes ut fra veggen, SKAL avstanden fra vegg til bakkanten av benkeplaten fortsatt være 0,5 cm.

6.5.2 Lengden på aluminiumsprofilen er 5 cm kortere enn benkeplaten som standard. På denne måten oppnås et overheng på 2,5 cm i hver side.

6.5.3 Benkeplaten skrues fast gjennom hullene i knektene til benkeplaten.

6.6 Justering av benkeplate/knekt til benkeplate

6.6.1 Når benkeplaten er lagt på rammen, kan det bli nødvendig å kompensere for benkeplatenes vekt, idet denne kan ha medført at rammen ikke lenger er vannrett fra veggen mot forsargen.

6.6.2 De to nederste skruene på hver knekt til benkeplaten justerer "hellingen" av denne. Start med å løsne de to skruene som holder knekten til benkeplaten fast i aluminiumsprofilen. Deretter skrues det på de nederste skruene, så benkeplaten blir vannrett. Til slutt skrues de to øverste skruer fast igjen. Denne prosedyre gjentas på de midterste knektene til benkeplaten.



Det skal **ikke** justeres på de knektene til benkeplaten som er plassert direkte over benene.

6.7 Montering av fleksible rør til vann og avløp



Det anbefales at de faste vannuttakene plasseres på veggen, slik at de peker nedover i en høyde på maks. 30 cm fra gulv. På denne måten sikrer man at de fleksible slangene ligger pent og tett på veggen uten bukter. Det anbefales en 90° ventil med 1/2" gjenger.

- 6.7.1 Ved tilkobling av varmt og kaldt vann samt avløp, SKAL det benyttes fleksible slanger, slik at rammen uhindret kan bevege seg innenfor høydereguleringsintervallet (65-95 cm)

De fleksible slangene skal monteres slik at de kan bevege seg i en bue parallelt med veggen, uten at de kommer i klem.

Slangene skal ha en lengde som er tilpasset monteringen på veggen og vandringen på rammen.

Vi anbefaler at vannlås og avløpsrør føres direkte bakover mot veggen for å skape optimal fri plass under benken og vasken.

6.8 Montering av avlastningsføtter

(OBS: kun for benkeplatelengde 105-300cm)

* **Tilbehør**

- 6.8.1 Foten og avstandsrøret monteres på benet, med de medfølgende skruer, og skrues fast.

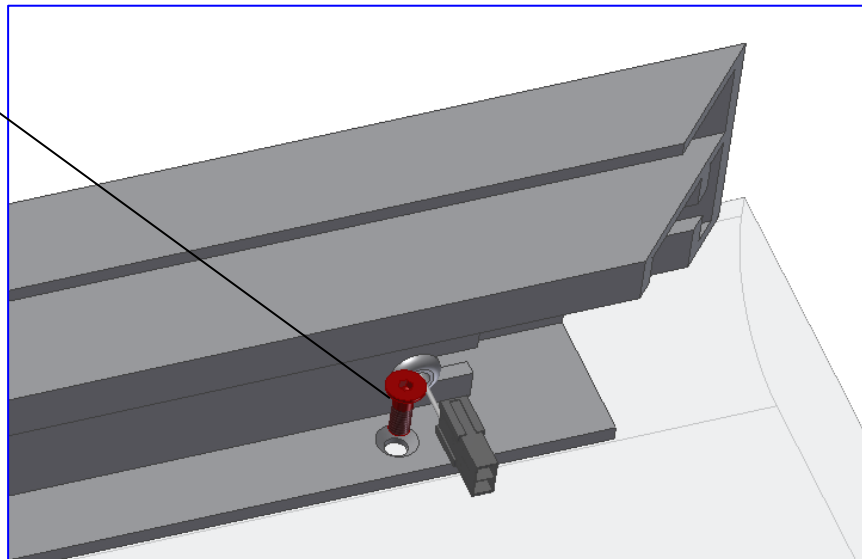
6.9 Montering av avstandskloss for gulvlist

* **Tilbehør**

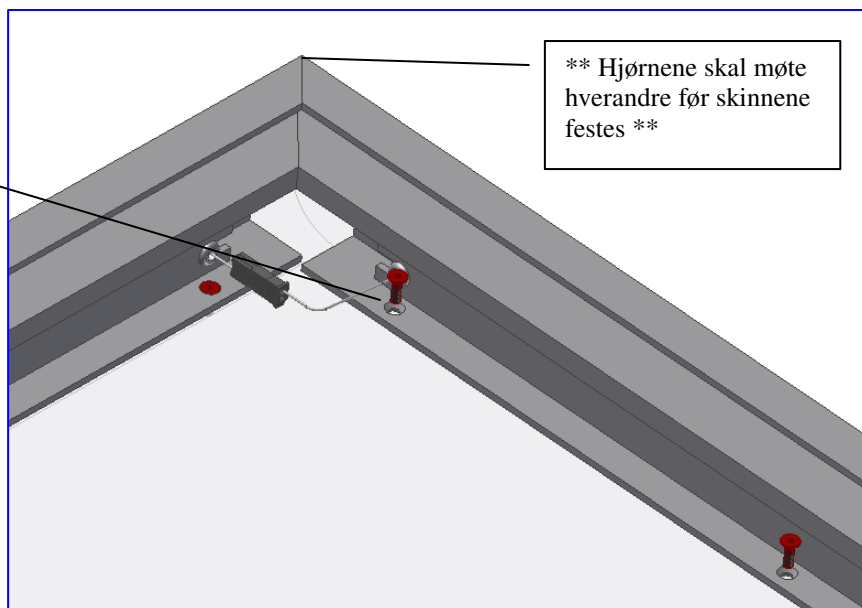
- 6.9.1 Dersom gulvlisten står i veien for monteringen, kan rammen flyttes ut fra veggen ved bruk av avstandsklosser på 1cm. Husk at avstand fra baksiden av benkeplaten og inn til veggen skal være 0,5 cm.

7. Montering av sikkerhetsstopp

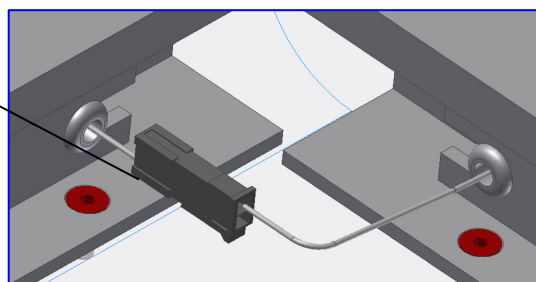
Sikkerhetsstoppens lange skinne plasseres under benkeplaten og skrues opp i denne.

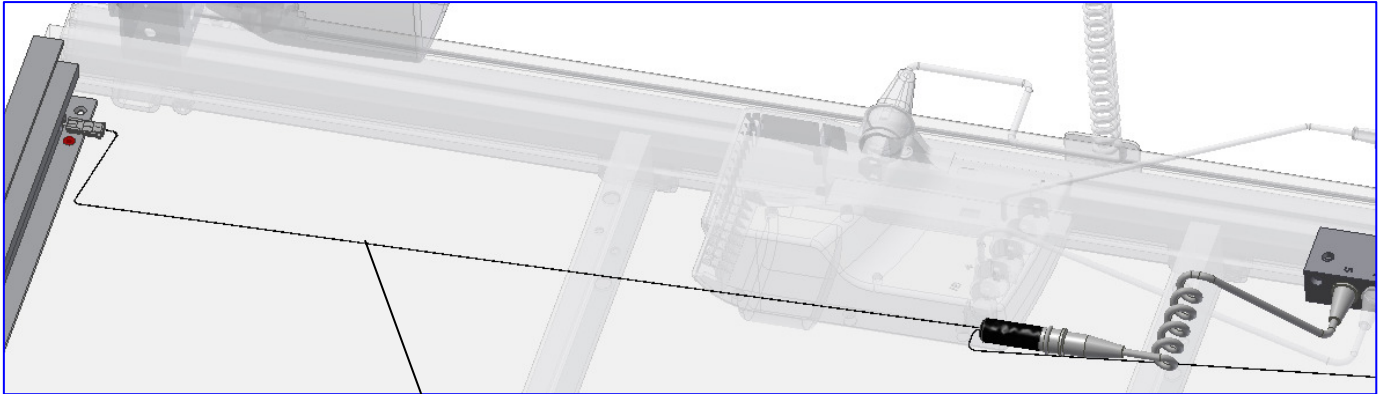


Sikkerhetsstoppens 2 korte skinner plasseres i hver side under benkeplaten, slik at de ligger inntil den lange skinnen og skrues opp i benkeplaten



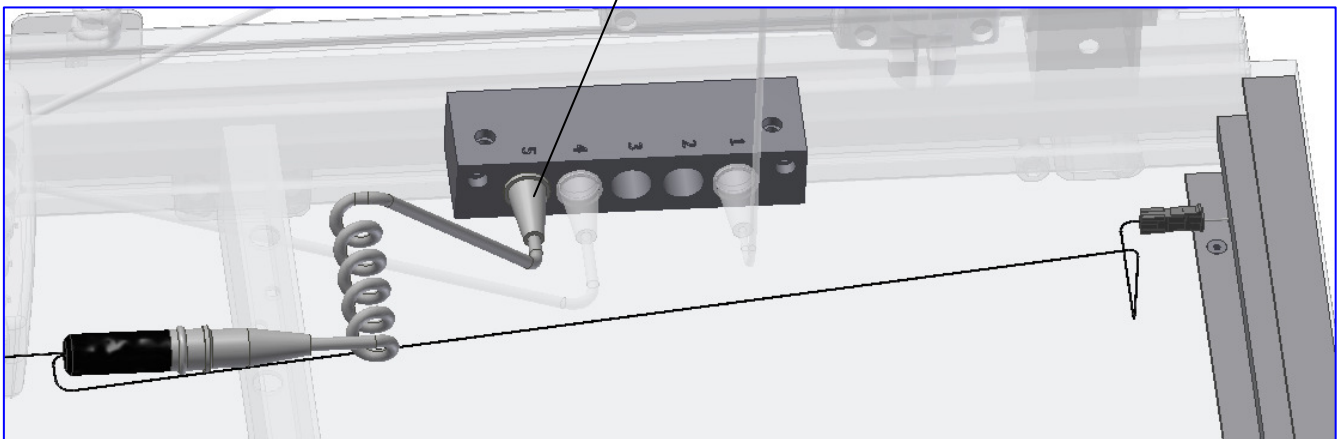
Kontaktene fra sikkerhetsstoppene tilkobles i hvert hjørne





Samleledningen kobles til sikkerhedsstoppen i hver ende

Sikkerhedsstoppen kobles til koblingsboksen i port 5



8. Funksjonstest

Etter avsluttet installering og før produktet tas i bruk, skal det alltid utføres en komplett test av alle funksjoner. Deretter skal det utføres en funksjonstest minst en gang i året av kompetent personell:

Test før tilkobling av hovedstrøm:

1. Kontroller at monteringsveiledningen er fulgt.
2. Kontroller at alle innfestingsboltene er skrudd ordentlig til.
3. Kontroller at alle kabler er korrekt tilkoblet, og at støpslene er trykket helt inn i kontaktene.
4. Kontroller at det ikke er belastning på rammen.
5. Kontroller at ingenting er til hinder for rammen kan bevege seg innenfor høydereguleringsintervallet.

Koble strømmen til kontrollboksen og fortsett testen:

6. Trykk på NED knappen, kjør rammen i bunnposisjon og kontroller at dette skjer på en jevn og kontrollert måte. Sørg for at slangetilkoblingene følger rammens bevegelse og at de ikke kommer i klem.
7. Trykk på både OPP og NED knappen på håndbetjeningen. Det vil nå høres en pipe-tone. Hold knappene inne helt til pipe-tonen opphører. Rammen kan nå kjøres i bunnposisjon og er nullstilt.
8. Trykk på OPP knappen, kjør rammen i øverste posisjon og kontroller at dette skjer jevnt og kontrollert. Påse at slangetilkoblingene følger rammens bevegelse og ikke kommer i klem.

Sikkerhetsstoppen under rammen/benkeplaten skal testes som følger:

9. Trykk på NED knappen og la rammen kjøre 2-5 cm, aktiver deretter sikkerhetsstoppene med et lett trykk. Rammen skal nå stoppe sin NED bevegelse, kjøre 1-2 cm opp og stoppe.

Dersom ovennevnte punkter er oppfylt, kan produktet tas i bruk. Se punkt 11 "Sikker bruk".

9. Komponentliste for FlexiElectric

Ben, standard høyde 65-95 cm, 30-67636:

Benkeplatelengde = 60-200 cm
Benkeplatelengde = 205-300 cm

2 stk.
3 stk.



Inkludert:

30-67881 Avstandsplate (0,15 cm)

3 stk./ben



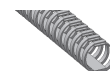
30-67680 Avstandskloss (1 cm)
Til gulvlist

2 stk./ben



30-67685 Kabelkanal

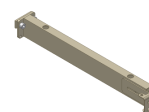
1 stk./ben



Knekter til benkeplate for platedybde 60-62 cm 30-67620:

Benkeplatelengde = 60-100 cm
Benkeplatelengde = 105-200 cm
Benkeplatelengde = 205-245 cm
Benkeplatelengde = 250-300 cm

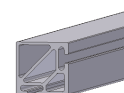
2 stk.
4 stk.
5 stk.
7 stk.



Aluminiumsprofil 30-68xxx:

Lengde (XXX) = Benkeplatelengde ÷ 5 cm
Leveres i 5 cm intervall

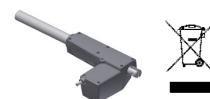
1 stk.



Actuator LA31 97000468:

For benkeplatelengde = 60-100 cm

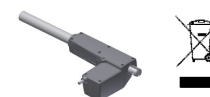
1 stk.



Actuator LA31 97000465:

For benkeplatelengde = 105-200 cm
For benkeplatelengde = 205-300 cm
Inkl. motorkabel

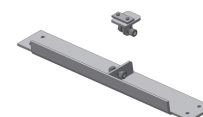
2 stk.
3 stk.



Aktuatorbeslag 30-72120-0XX:

Benkeplatelengde = 60-100 cm

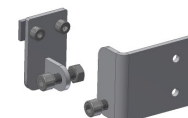
1 stk.



Aktuatorbeslag venstre 30-72120-007:

Benkeplatelengde = 105-300 cm

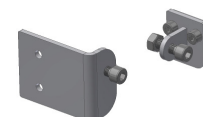
1 stk.



Aktuatorbeslag høyre 30-72120-008:

Benkeplatelengde = 105-200 cm
Benkeplatelengde = 205-300 cm

1 stk.
2 stk.



Kontrollboks CB6 97000467:

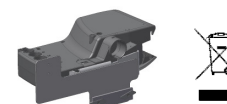
Benkeplatelengde = 60-100 cm

1 stk.



Benkeplatelengde = 105-300 cm

1 stk.



Inkludert:

97000549 Strømledning m. spiral

1 stk.



30-40601 Plate til ledninger

1 stk.



Håndbetjening 97001413:

For benkeplatelængde = 60-100 cm
Inkl. 14141-018 Håndbetjeningsholder

1 stk.



Håndbetjening 97001429:

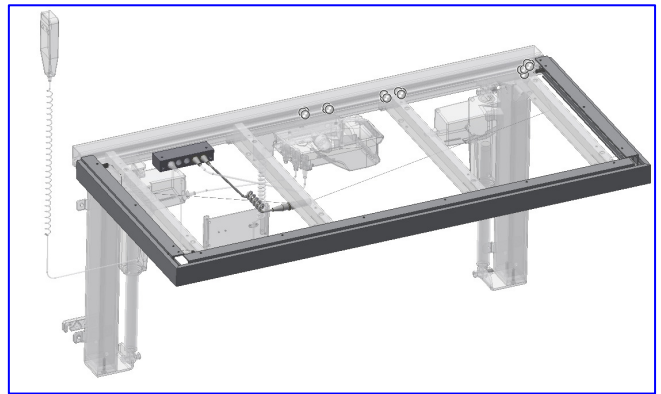
For benkeplatelængde = 105-300 cm
Inkl. 14141-018 Håndbetjeningsholder

1 stk.



Sikkerhetsstopp, 30-76XXX

(XXX) = Benkeplatelengde



Inkludert:
Sidesarger

2 stk.



Forsarg

1 stk.

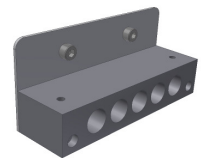


Begge inkludert sikkerhetskrets

Kontrollboks, 97001410:

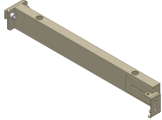
*Inkludert:
Ledninger til sikkerhetskrets og kontrollboks
Monteringsbeslag og innfestingsbolter*

1 stk.

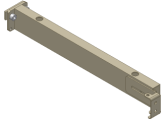


10. Tilbehør

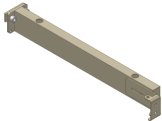
Knekter til benkeplate med platedybde 70-72 cm 30-67621:

Benkeplatelengde = 60-104 cm	2 stk.	
Benkeplatelengde = 105-204 cm	4 stk.	
Benkeplatelengde = 205-254 cm	5 stk.	
Benkeplatelengde = 255-300 cm	7 stk.	

Knekter til benkeplate med platedybde 58-60 cm 30-67624:

Benkeplatelengde = 60-104 cm	2 stk.	
Benkeplatelengde = 105-204 cm	4 stk.	
Benkeplatelengde = 205-254 cm	5 stk.	
Benkeplatelengde = 255-300 cm	7 stk.	

Knekter til benkeplate med platedybde 50-52 cm 30-67622:


Benkeplatelengde = 60-104 cm	2 stk.	
Benkeplatelengde = 105-204 cm	4 stk.	
Benkeplatelengde = 205-254 cm	5 stk.	
Benkeplatelengde = 255-300 cm	7 stk.	

Avstandsbeslag (7 cm) 30-67672:

1 stk.



Avlastningsfot L=30cm 30-72702:


Benkeplatelengde = 60-204 cm	2 stk.	
Benkeplatelengde = 205-300 cm	3 stk.	

30-72702-004 Avstandsrør

1 pc.



Avlastningsfot L=49cm 30-72703:

Benkeplatelengde = 60-204 cm	2 stk.	
Benkeplatelengde = 205-300 cm	3 stk.	


Inneholder samme løsdeler som over.

Fjernkontroll IR 30-72002:

1 stk.



Ropox trykkpotebetjening 30-72005:

Betjening standard (3x6 cm) inkl. 150 cm ledning IP 32	1 stk.	
---	--------	---

Dekkplater 30-74XXX:

(XXX) = Benkeplatelengde Inkl. beslag	1 stk.	
--	--------	---

VVS deksel 30-67635:

Passer fra benkeplatelengde 120cm	1 stk.	
-----------------------------------	--------	---

11. Sikker bruk

- FlexiElectric skal kun benyttes av personer som har lest og forstått denne instruksjon.
- FlexiElectric er en høyderegulerbar ramme og skal ikke benyttes som løftebord eller personløfter.
- På FlexiElectric ramme med elektrisk høyderegulering, anbefaler vi at det monteres sikkerhetsstopp for å forebygge og unngå skader og ulykker. Selv om det er montert sikkerhetsstopp, skal man påse at det ikke er personer, dyr eller gjenstander under rammen ved regulering av høyden.
- Enhver bruk skal skje på en slik måte at risiko for skade på personer eller eiendom ikke oppstår. Det er den person som benytter FlexiElectric som har ansvaret for at ingen kommer til skade.
- I offentlig tilgjengelige miljøer, hvor spesielt barn eller andre personer med nedsatt observasjonsevne kan komme i nærheten av produktet, skal personen som bruker det ta hensyn til de øvrige personers tilstedeværelse for å forhindre farlige situasjoner.
- Sørg for at det er fri plass over og under produktet, slik at det fritt kan høydereguleres.
- Unngå overbelastning og sørg for at belastningsfordelingen er korrekt.
- Produktet skal ikke brukes dersom det har oppstått feil eller skader.
- Produktet skal ikke brukes i eksplosivt miljø.
- Enhver endring på produktet som kan påvirke dets virkemåte eller oppbygging, er ikke tillatt.
- Installasjon, service og reparasjoner skal kun utføres av personell som har tilstrekkelig kompetanse.
- Ved ettersyn, service eller reparasjoner skal produktet frigjøres for last.

12. Service og Vedlikehold

12.1 Rengjøring



ADVARSEL

Rammen skal under ingen omstendigheter være tilkoblet strømmettet under rengjøring, og elektriske komponenter skal ikke spyles med vann.



Produktet kan bli skittent når det er i bruk. Det er svært viktig at det rengjøres som beskrevet i denne veiledning.

Produktet skal tørkes med en oppvridd klut med lunkent vann og alminnelige rengjøringsmidler. Det er ikke tillatt å benytte etsende væsker eller væsker, kluter, børster og svamper som inneholder slipemidler.

Etter rengjøring skal produktet tørkes av, slik at det ikke er fuktig.

12.2 Ettersyn



Ettersyn, service og reparasjoner skal utføres av kompetent personell

Produktet er vedlikeholdsfritt. Smøring av bevegelige deler er utført for hele produktets levetid. Av sikkerhetsmessige og driftsmessige årsaker anbefaler vi et årlig ettersyn av produktet.

Ved ettersyn kontrolleres følgende:

- Kontroller at alle innfestingsbolter er skrudd ordentlig til.
- Kontroller at produktet fritt og uhindret kan bevege seg fra nedre posisjon til øvre posisjon.
- **Nullstilling av rammen:** Trykk på både OPP og NED knappen på betjeningen samtidig. Det vil nå høres en lyd i form av en pipe-tone. Hold knappene inne helt til pipe-tonen opphører. Deretter kan rammen kjøres ned i bunnposisjon for nullstilling.
- Sjekk at bevegelsen går jevnt og kontrollert. Sørg for at strømledningen kan bevege seg fritt.
- Sjekk at alle ledninger er montert korrekt og at de er uten skade.
- Sjekk at eventuelle vann- og avløpsslanger er hele og at de fungerer.
- Sjekk at alle ledninger er montert korrekt og at de er uten skade.

Etter hvert ettersyn utfylles serviceskjemaet. Se punkt 11.3.



Kun originale reservedeler fra Ropox skal benyttes ved utskiftning av deler. Dersom det benyttes andre reservedeler, kan garantien oppheves.

12.3 Serviceskjema

Service og vedlikehold	Serie nr.
Dato:	
Underskrift:	
Kommentarer:	

Service og vedlikehold.	Serie nr
Dato:	
Underskrift:	
Kommentarer:	

Service og vedlikehold	Serie nr.
Dato:	
Underskrift:	
Kommentarer:	

Service og vedlikehold	Serie nr.
Dato:	
Underskrift:	
Kommentarer:	

13. Feilsøking

a) Rammen virker løs eller ustabil

Skruene som holder rammen sammen er løse.

Skru alle rammens skruer ordentlig til, se monteringsveiledning.

b) Benkeplaten står ikke vannrett ut fra veggen.

Etter at rammen ble montert, er benkeplaten blitt vektbelastet. Det kan kompenseres for denne hellingen ved å gjenta pkt. 6.6 "Justering av knekt til benkeplaten" i monteringsveiledningen.

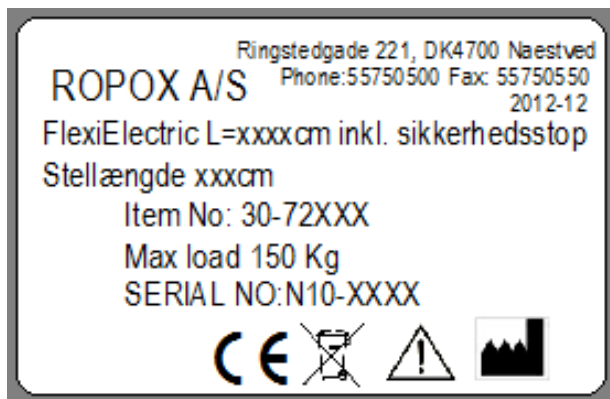
Sjekk også om de loddrette benene er i lodd – se pkt. 6.2.

c) Rammen kan ikke høydereguleres / oppleves som vanskelig å regulere

1. Sjekk at det går strøm til kontrollboksen, og at det er lys på kontakten.
2. Sjekk at ledninger og kontaktforbindelser mellom kontrollboksen og motor/motorer er korrekt montert. Dersom det høres flere klukkelyder fra kontrollboksen, betyr det at kontaktene ikke er satt korrekt i støpselet.
3. Kontroller ledninger og kontaktforbindelser mellom kontrollboksen og betjeningsenheten.
4. Sjekk at sikkerhetsstoppen er tilkoblet koblingsboksen og at denne er tilkoblet kontrollboksen.
5. Sjekk at sikkerhetsstoppen ikke er aktivert.

14. Merking

Hver enhet har sitt eget merke som vist. Dette merket inneholder viktig informasjon som skal oppgis ved henvendelse til leverandøren. Den inneholder også opplysninger om strømtilkobling. For plassering på produktet, se reservedelstegning.



Symboloversikt:



Brukermanualen skal leses før produktet tas i bruk.



Avfall skal sorteres – om mulig til gjenbruk.



Ropox er produsent av det aktuelle produktet.



CE-merking. Dette produktet oppfyller kravene til *General Safety and Functionality* i de relevante EU-direktiver og standarder.



EMC informasjon

Produktet oppfyller kravene til Electromagnetic Compatibility (EMC), dersom montering og daglig bruk er i overensstemmelse med instruksjonene i denne manualen. I sjeldne tilfeller kan produktet bli påvirket av elektroniske signaler fra f.eks. bærbare computere, mobiltelefoner eller lignende.

EU – Samsvarserklæring



Undertegnede erklærer hermed, at følgende produkter:

FlexiElectric

alle tilhører Risikoklasse I og er i overensstemmelse med følgende direktiver og standarder:

DIREKTIVER

Maskindirektiv 2006/42/EF, vedrørende maskiner

STANDARDER

- DS/EN 12182: 2012 : Hjælpemidler til personer med funktionsnedsættelse -
- DS/EN 14971: 2012 : Medicinsk udstyr - Anvendelse af risikoledeelse i forbindelse med medicinsk udstyr
- Risikoanalyse iht. Maskindirektivet 2006/42/EF
- DS/EN 60601-1 : Elektromedicinsk udstyr - Del 1: Generelle sikkerhedskrav og væsentlige funktionskrav
(Gældende for de elektriske komponenter på produktet)
- DS/EN 9999: 2011: Hjælpemidler til personer med funktionsevnenedsættelse - Klassifikation og terminologi

Dato: 13-11-2012

Tommy Jensen
Adm. direktør

ROPOX A/S
Ringstedgade 221
DK-4700 Næstved Denmark
Tel. (+45) 55 75 05 00 Fax (+45) 55 75 05 50
e-mail: info@ropox.dk

15. Reklamasjon

Henvendelse rettes til forhandler i Norge.

