



FlexiElectric Corner 30-73XXX-1

Brukermanual, Monteringsanvisning og Servicemanual
Denne manualen skal alltid oppbevares sammen med produktet!

Indholdsfortegnelse:

1.	INTRODUKSJON	3
2.	SAMSVAR MED EU-DIREKTIV	3
3.	BRUK	3
4.	TEKNISKE DATA FLEXI	4
5.	INSTALLASJONSINFORMASJON	5
6.	MONTERINGSVEILEDNING	7
	6.1 <i>Montering av rammen</i>	7
	6.2 <i>Rammen monteres på veggen</i>	11
	6.3 <i>Placering af forsargsbeslag</i>	11
	6.4 <i>Plassering av benkeplaten</i>	12
	6.5 <i>Justering av benkeplate/knekt til benkeplate</i>	12
	6.6 <i>Plassering av treforsarg</i>	13
	6.7 <i>Plassering av sidesarg</i>	13
	6.8 <i>Montering av kontrollboks</i>	14
	6.9 <i>Montage af betjening</i>	15
	6.10 <i>Montering av avstandskloss for gulvlist</i>	15
	6.11 <i>Montering av kapper</i>	15
7.	MONTASJE AV TILBEHØR	16
	7.1 <i>Montering av avlastningsføtter</i>	16
	7.3 <i>Montasje av handikappvenlig trykputebetjening</i>	16
	7.4 <i>Montering av avstandskloss for gulvlist</i>	17
	7.5 <i>Montering av fleksible rør til vann og avløp</i>	17
	7.6 <i>Montering av knekt yderside</i>	17
8.	FUNKSJONSTEST	19
9.	KOMPONENTLISTE FOR FLEXI FOR BORDPLADELÆNGDE 60-300 CM	20
10.	TILBEHØR	22
11.	SIKKER BRUK	24
12.	SERVICE OG VEDLIKEHOLD	25
	12.1 <i>Rengjøring</i>	25
	12.2 <i>Ettersyn</i>	25
	12.3 <i>Serviceskjema</i>	26
13.	FEILSØKING	26
14.	MERKING	27
15.	CE-MERKNING	28
16.	REKLAMASJON	289

1. Introduksjon

FlexiElectric Corner er en multifleksibel hev og senk ramme som er lett og enkelt å montere. Rammen kan benyttes separat, eller sammen med VertiElectric eller DiagonalElectric; hev og senk rammer til overskap.

Under benkeplaten er det maksimalt fritt rom for knær og ben, noe som er en stor fordel for rullestolbrukere, som oppnår maksimal bevegelsesfrihet og en perfekt arbeidsstilling.

FlexiElectric Corner leveres med en elektrisk hev og senk mekanisme.



Dette dokumentet SKAL alltid følge produktet samt være lest av og til rådighet for brukeren

Korrekt bruk, betjening og ettersyn er avgjørende for at produktet skal fungere effektivt og sikkert.



Dette produktet er elektrisk høyderegulerbart, og det er derfor risiko for klemfare. Enhver bruk skal skje av, eller under kyndig veiledning av en voksen, som har lest og forstått viktigheten av punkt 11 "Sikker bruk".

2. Samsvar med EU-direktiv

Se separat CE-erklæring, punkt 15.

Dersom rammene monteres sammen med, eller inngår i annen sammenheng, evt. med andre elektriske komponenter, blir dette betraktet som en ny enhet, og i så fall skal det samlede produktet risikovurderes, hvorefter det kan CE merkes.

3. Bruk

FlexiElectric Corner rammen er designet for å oppnå en optimal arbeidshøyde for brukeren. FlexiElectric Corner er konstruert for å kunne høyderegulere en benkeplate. FlexiElectric skal IKKE benyttes som løftebord eller personløfter.

Bruk skal skje innendørs, under temperaturer og fuktighet i boligen som angitt i punkt 4.





Bemærk: Kontrollboksen har tetthetsklasse IP32/II og skal alltid plasseres i henhold til sterkstrømsreglementet eller tilsvarende nasjonale eller internasjonale standarder.

4. Tekniske data FlexiElectric Corner

Produktnavn:	FlexiElectric Corner Bordpladelængde = 105-300*105-300 cm
Varenummer:	Til benkeplatelængder fra 105-300x105-300cm inkl. sikkerhedsstopp 105-150x105-150cm 30-73150-1 155-200x155-200cm 30-73200-1 205-250x205-250cm 30-73250-1 255-300x255-300cm 30-73300-1
Højdeindstilling:	65–95 cm uden benkeplate
Materiale:	Sveisede stålør St. 37 Aluminium leg. 606045-T6 Div. kunststoffemner
Overfladebehandling:	Pulverlakkering, Standard RAL 9010, matt hvid Chromating
Maks. belastning på stel:	150 kg jævnt belastet over hele benkeplaten
Strømforsyning:	230VAC / 2,5A / 50Hz
Standby primær:	≤0,3W
Manøvrerspænding:	24VDC
Intermittens maks.:	Maks. 10 % svarende til 1 min aktiv / 9 min pause
Hastighed:	Ca. 32 ^{mm} / _{sec} ,
Løftetid vandring 30cm:	Ca. 10 sek.
Temperatur:	5-45° C
Luftfugtighed:	5-85 % (ikke kondenserende)
Reklamation:	Se afsnittet reklamation
Producent:	Ropox A/S, DK-4700 Næstved, Tlf.: +45 55 75 05 00 E-mail: info@ropox.dk , www.ropox.dk

5. Installasjonsinformasjon

 Minimumsområde for forsterkning i vegg. Skal i et materiale med godt feste for skruene.

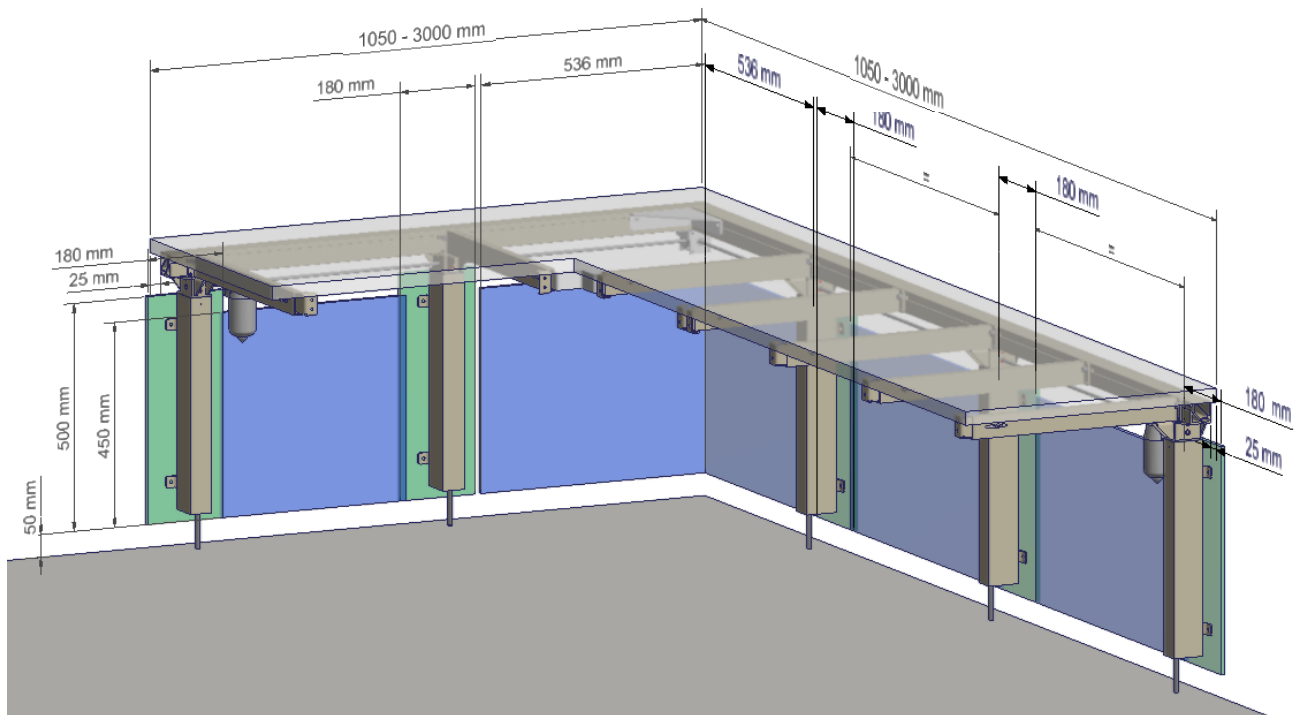
 Område for el- og vvs installasjoner.

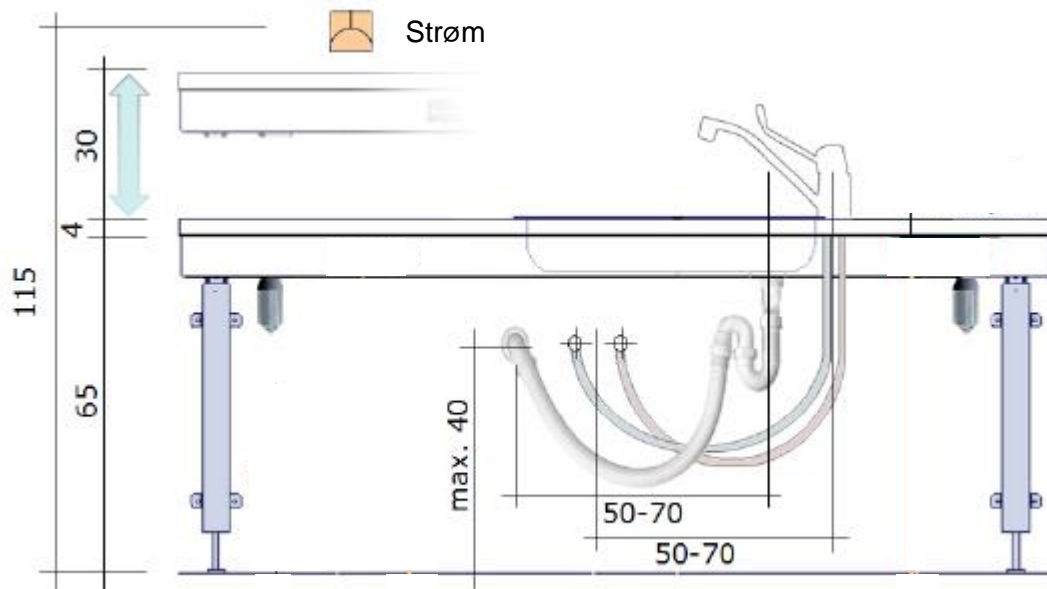
Maks. belastning på 150kg jevnt fordelt over hele bordplaten, op til 300cm i bredden, i henhold til DS/EN 12182.

Minimum belastningsevne pr. skru/bolt:

40 kg

Montøren skal alltid vurdere veggens materiale, beskaffenhet og styrke og anvende egnede skruer og rawlplugs til den gitte typen av vegg.





Anbefalt plassering av uttak til vann og avløp. Det vil alltid være en fordel å plassere uttak til vann og avløp i nærheten av vaskens plassering. Avløp kan også plasseres i gulv.



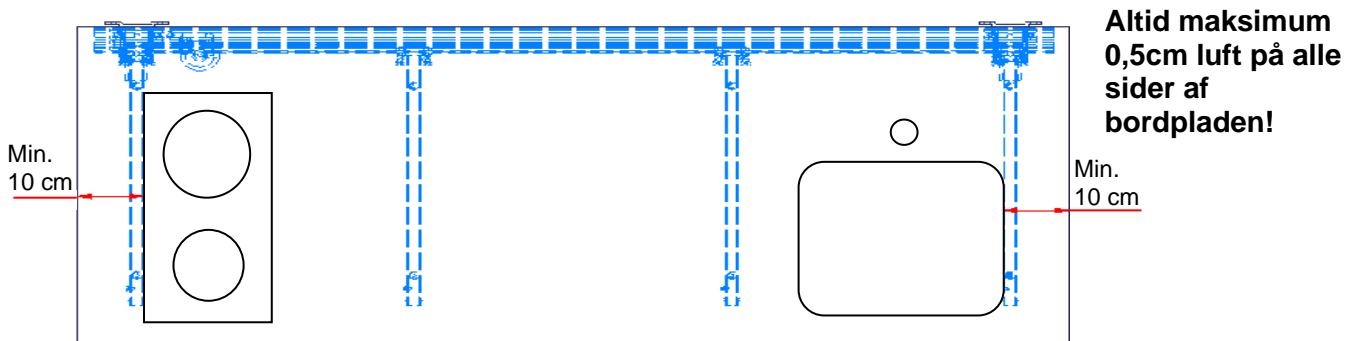
Det anbefales at de faste vannuttakene plasseres på veggen, så de peker nedover i en høyde på maks. 40 cm fra gulv. Slik sikres det at de fleksible slangene ligger pent og tett på veggen uten bukter. Det anbefales en 90° ventil med ½" gjenger.



Kontrollboksen har tetthetsklasse IP32/II og skal alltid plasseres i henhold til sterkstrømsreglementet eller tilsvarende nasjonale eller internasjonale standarder.

De elektriske ledningene til kontrollboksen skal kunne bevege seg fritt ved enhver høyderegulering av rammen.

Ved utskjæringer i benkeplaten skal det tas hensyn til avstand fra begge sider av benkeplaten som vist. Illustrasjonen under viser benkeplate og knektet sett fra ovenfra.

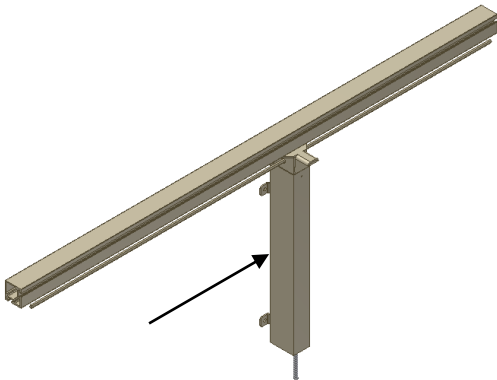


6. Monteringsveiledning

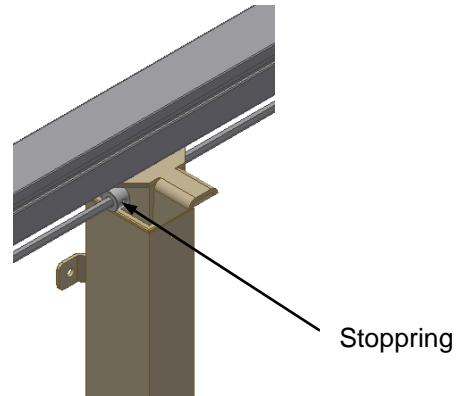
Montering skal alltid utføres av kompetent personell.

Kontroller før montering påbegynnes at alle deler i komponentlisten er levert. Se komponentlisten fra side 20.

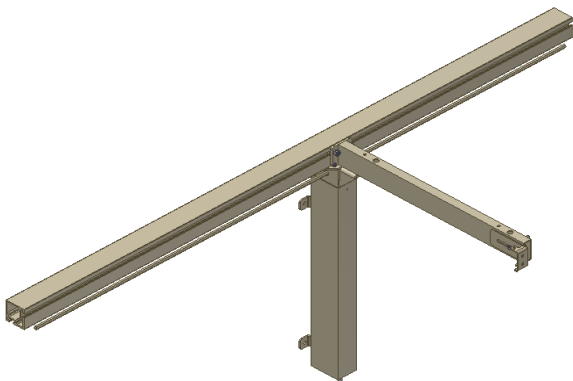
6.1 Montering av rammen



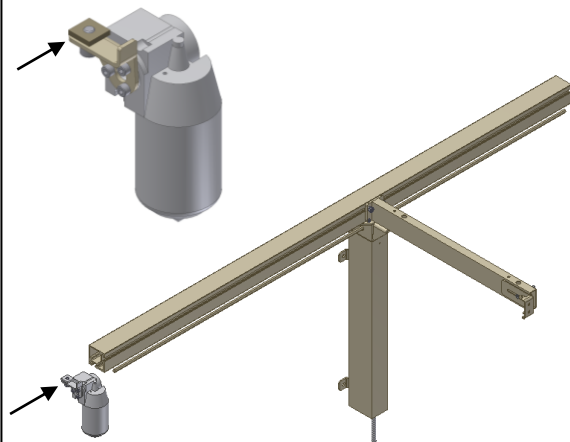
6.1.1 Det første benet skyves på den ene alu-bjelken, og 6- kant akslen føres igjennom hullet i benet. Skruene skrues løst til.



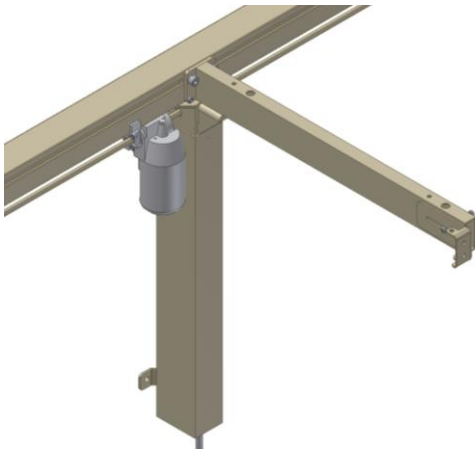
6.1.2 Stoppring stres inn på 6- kant akslen.



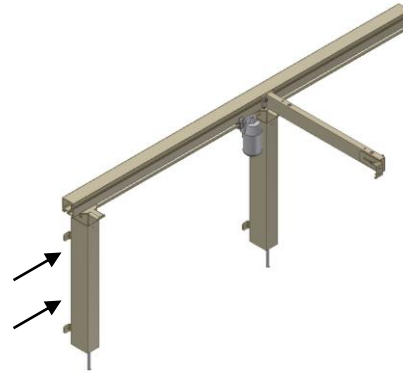
6.1.3 Knegten skyves inn på alu-bjelken og SKAL plasseres over benet. Skruene skrues løst til.



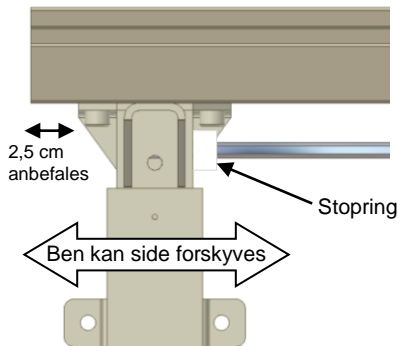
6.1.4 Mutteren på motorbeslaget skyves inn på alu-bjelken på undersiden og 6 kant akslen føres igjennom motoren. Skruene skrues løst til.



6.1.5 Motoren plasseres ved siden av benet, og skruen skrues løst til.



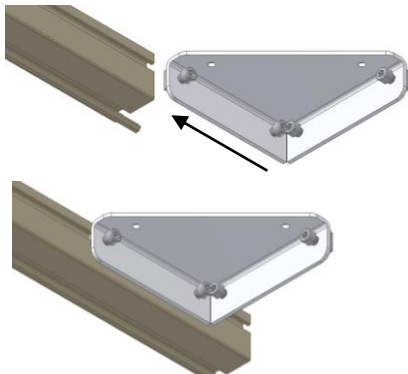
6.1.6 En stoppering til skyves inn på akslen, derefter føres det neste benet inn i alu-bjelken. Skruen skrues løst til.



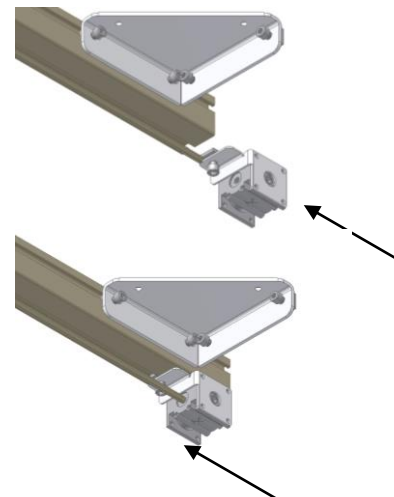
6.1.7 Det anbefales at det ytterste benet plasseres som på bildet. Men det kan forskyves litt hvis det sitter noe i veien på veggen eller i bordplaten.



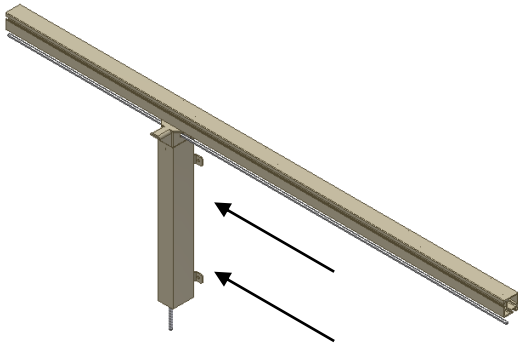
6.1.8 Enda en knegt plasseres over det nye benet. Hvis det skal benyttes ekstra knegter mellom de to viste, skal disse skyves inn forinden. Skruene skrues løst til.



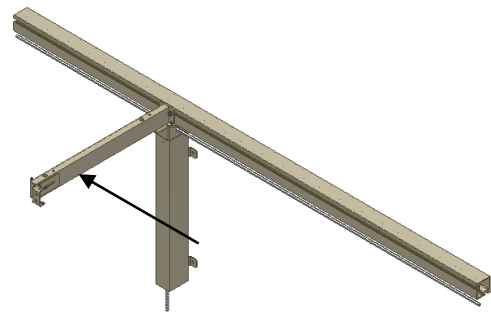
6.1.9 Vinkelbeslagets to muttere skyves inn i alu-bjelken. !! Skruene skrues løst til!!



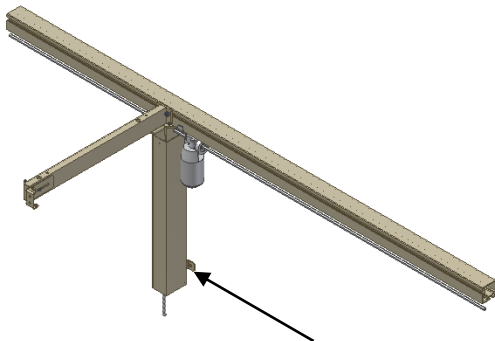
6.1.10 Vinkel-gearhusets mutter skyves inn i alu-bjelken. Viktig!! Vær opmerksom på, at gearet vender som på bildene!! 6-kant akslen føres inn i gearhuset. Skruene skrues løst til.



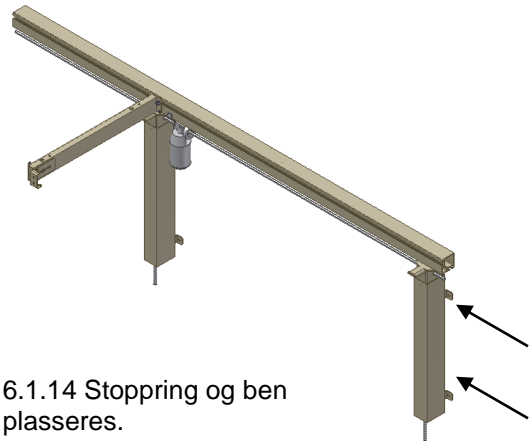
6.1.11 Nå monteres den andre siden ut fra samme prinsipp. Vent med å stramme noe til hele stellet er montert. Ben plasseres, 6- kant aksel føres igennem ben og stoppring skyves inn på akslen.



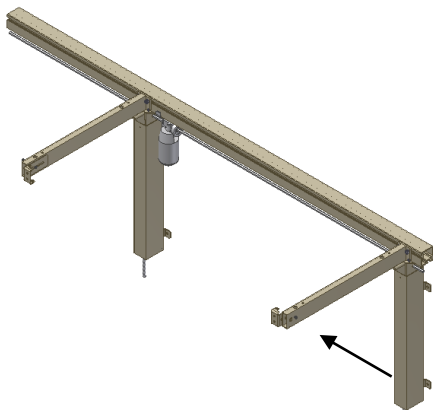
6.1.12 Knegt plasseres over ben.



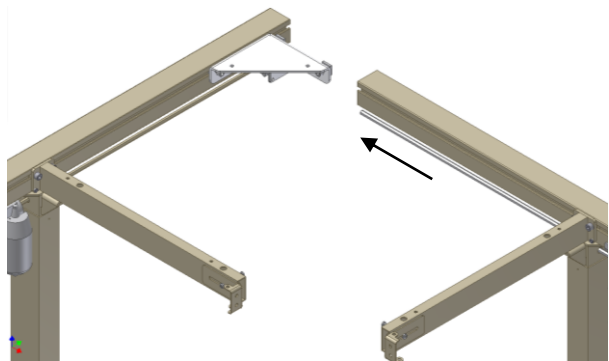
6.1.13 Motor plasseres.



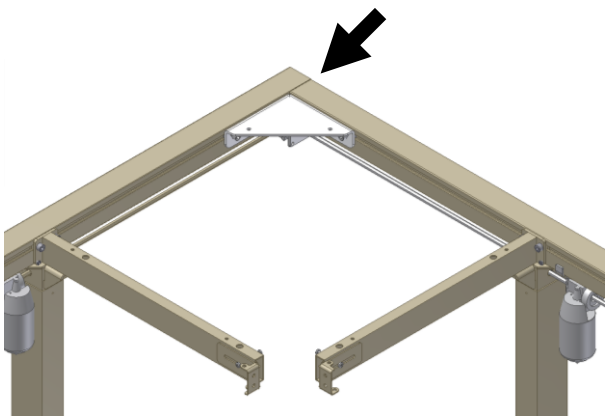
6.1.14 Stoppring og ben plasseres.



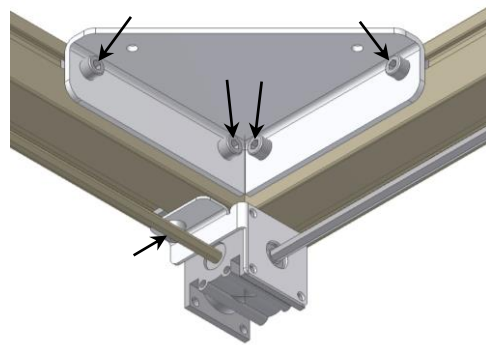
6.1.15 Yderknegt plasseres.



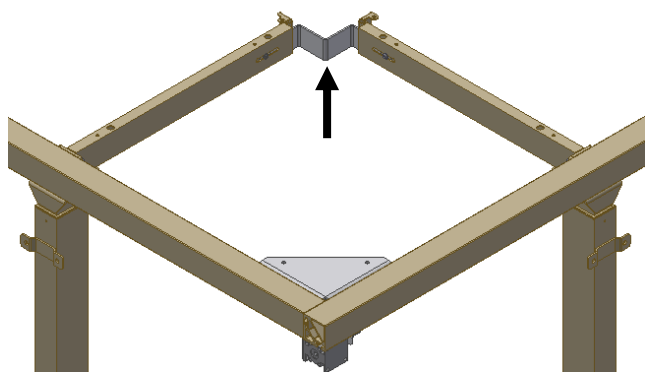
6.1.16 De to stell settes sammen i vinkelbeslaget. Sørg for at begge 6-kant aksler er helt i bunn i gearhuset.



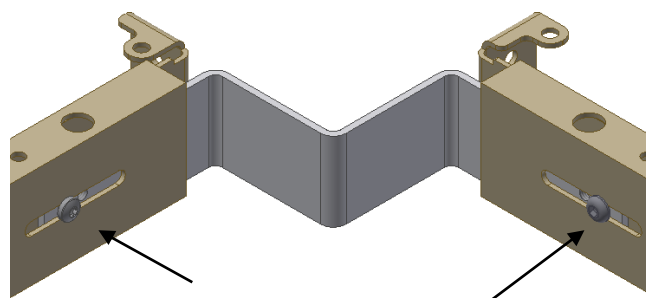
6.1.17 Alu-profilene plasseres, så de flukter i hjørnet



6.1.18 De 4 skruene i vinkelbeslaget strammes samt den ene skruen i gearhusets beslag.



6.1.19 Samlebeslaget til knegtene monteres på de to knegtene i stallets hjørne. Flytt benene fra side til side inntil knegtene passer til beslaget som bildet viser.
De to skruene strammes inn i knegten.

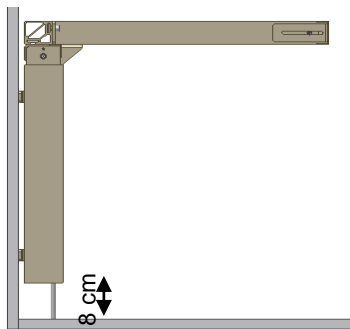


6.1.20 De 2 skruene strammes.



6.1.21 Når alle ben og knegter er rettet inn og plassert i den ønsket position, strammes alle skruer!

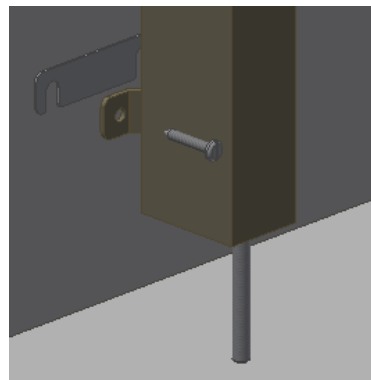
6.2 Rammen monteres på veggen



6.2.1 Rammen plasseres opp på veggen i lodd, bruk stilleben til dette.

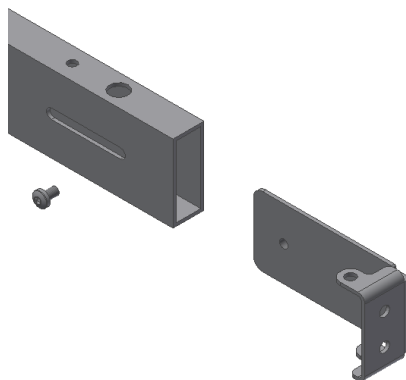
For å oppnå den korrekte høyde på Flexi stellet (65-95 cm uten bordplate) skal den monterte justeringskoen justeres som vist. **Etter endt montasje, skrus stilleskruen helt inn, så den ikke er synlig.**

Monteringshullene merkes på veggen og bores. Rammen skrus fast i veggen med skruer og plugg som passer til veggens materiale.



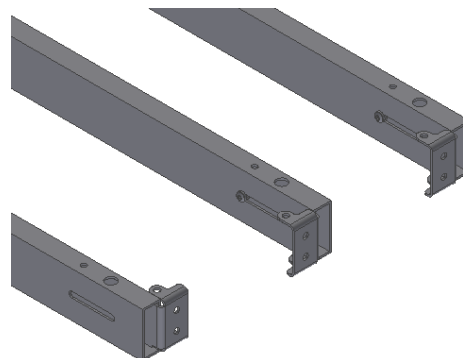
6.2.2 Skjevheter opp til 0,45 cm på veggen kan justeres ved å montere medfølgende avstandsplater mellom benene og veggen. Benene løsnes litt, og avstandsplatene (0,15 cm) skyves inn bak benenes veggbeslag der hvor det er nødvendig; øverst eller nederst avhengig av om veggen er i lodd.

6.3 Placering af forsargsbeslag



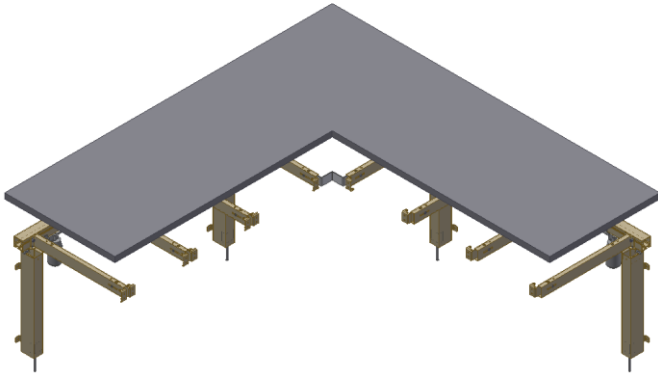
6.3.1 Til montering av treforsarg medfølger forsargsbeslag, som tilsvarer antallet av bordplatebæringer.

Forsargsbeslaget skyves inn i bordplatebæringen og fikses løst med den medfølgende skrue.

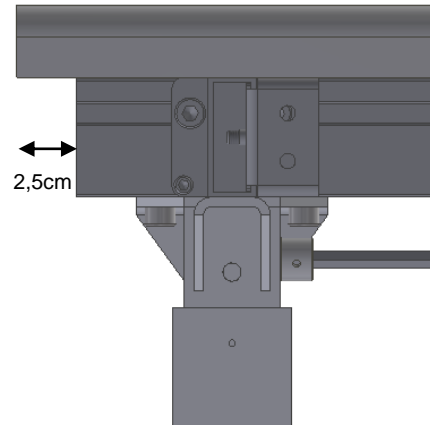


6.3.2 På de ytterste bordplatebæringer anbefales det at forsargsbeslagene peker inn mot midten av stellet, så de ikke kommer i konflikt med sidesargen.

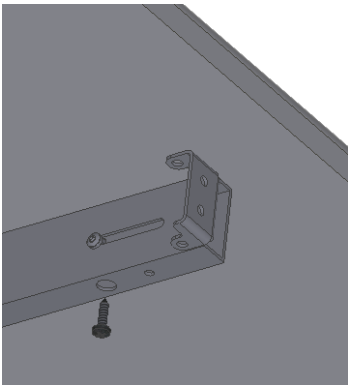
6.4 Plassering av benkeplaten



- 6.4.1 Benkeplaten legges nå på rammen. Det skal maksimalt være en avstand fra baksiden av benkeplaten og inn til veggen på 0,5 cm. Dersom rammen flyttes ut fra veggen, SKAL avstanden fra vegg til bakkanten av benkeplaten fortsatt være 0,5 cm.



- 6.4.2 Lengden på aluminiumsprofilen er 5 cm kortere enn benkeplaten som standard. På denne måten oppnås et overheng på 2,5 cm i hver side.

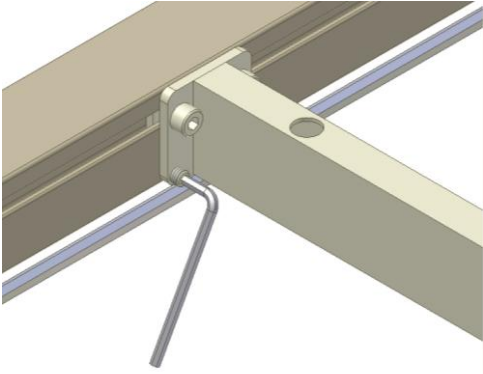


- 6.4.3 Bordpladen skrues fast igennem hullerne i bordplatebæringene.

6.5 Justering av benkeplate/knekt til benkeplate



- 6.5.1 Når benkeplaten er lagt på rammen, kan det bli nødvendig å kompensere for benkeplatens vekt, idet denne kan ha medført at rammen ikke lenger er vannrett fra veggen mot forsargen.



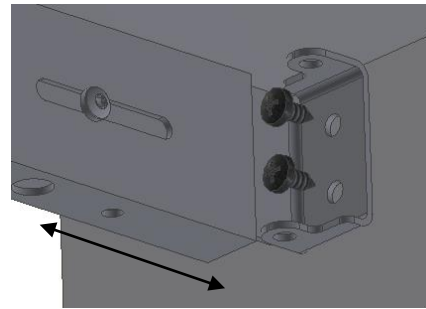
6.5.2 De to nederste skruene på hver knekt til benkeplaten justerer "hellingen" av denne.

Start med å løsne de to skruene som holder knekten til benkeplaten fast i aluminiumsprofilen. Deretter skrues det på de nederste skruene, så benkeplaten blir vannrett. Til slutt skrues de to øverste skruer fast igjen. Denne prosedyre gjentas på de midterste knektene til benkeplaten.

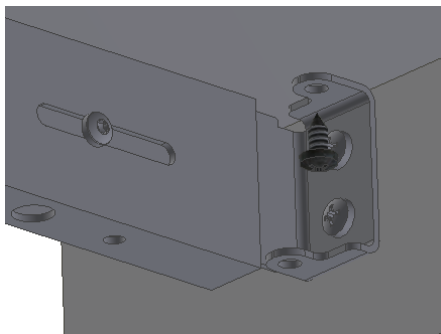


Det skal **ikke** justeres på de knektene til benkeplaten som er plassert direkte over benene.

6.6 Plassering av treforsarg

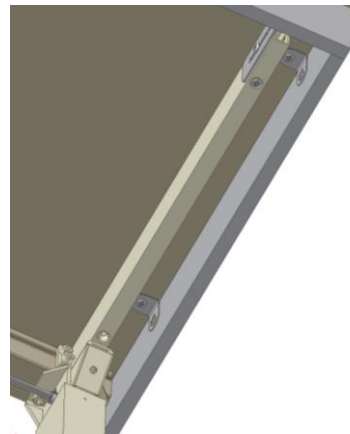


6.6.1 Treforsargen festes i den ønskede posisjon under bordplaten med f.eks. en klemtang. Forsargsbeslagene trykkes frem mot treforsargen og skrues fast innenfra.





6.6.2 Ved at skruer forsargsbeslagene opp i bordplaten, trekker man treforsargen opp. Til sist skrues man fast skruene på siden av bordplatebæringen.

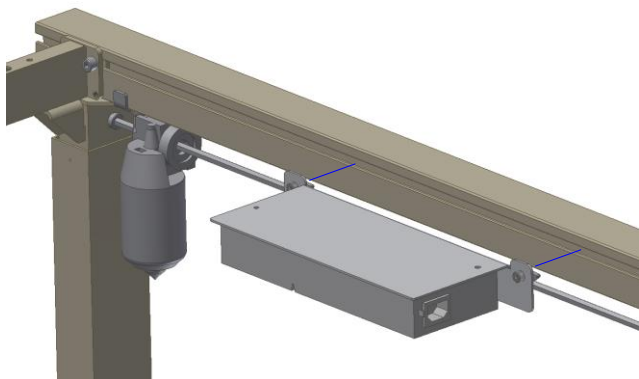
6.7 Placering av sidesarg



6.7.1 Med stellet følger møbelvinkler som holder tresidesarg opp til bordpladen.

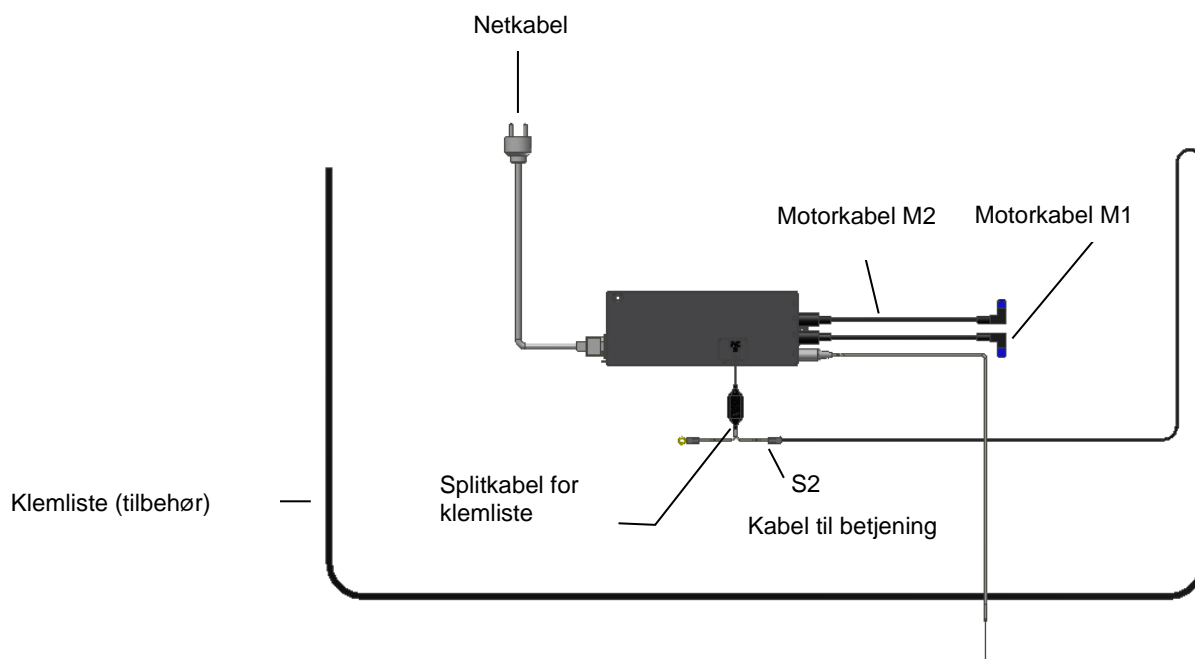
6.8 Montering av kontrollboks

	ADVARSEL Produktet skal ikke under noen omstendigheter være tilkoblet strømmettet under montering. Kontrollboksen skal monteres iht. nasjonal standard.	
---	--	---

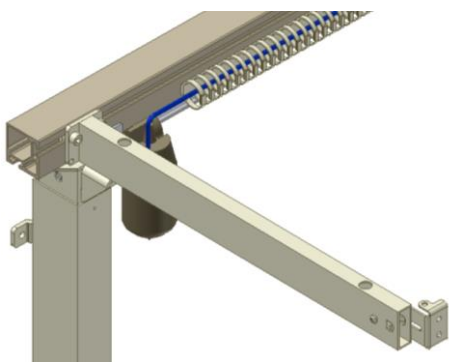


- 6.8.1 De to spesialmuttere på kontrollboksplaten snus vannrett, så de passer inn i det langsgående sporet på alu.profilen. Platen plasseres på forsiden av alu.profilen og de to M6 skruer strammes (spesialmutterne dreier seg selv på plass, når skruene strammes).

Tilkobling av kontrollboks

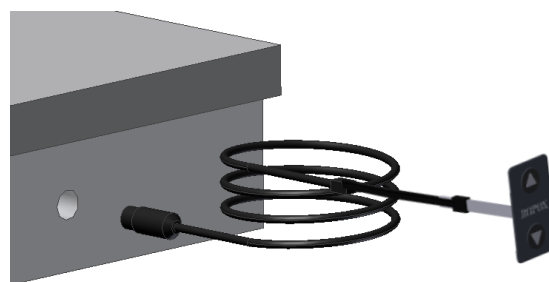


- 6.8.2 Alle kabelforbindelser monteres som vist. Legg merke til at klemlist skal sitte i S2. For tilslutningsrekkefølge se punkt 8 (opstartsprosedyre) på side 19



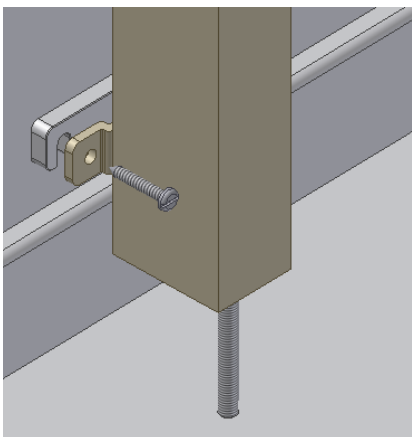
6.8.3 Løse kabler plasseres i kabelkanalen, som kan monteres på alu.profilen.

6.9 Montasje av betjening



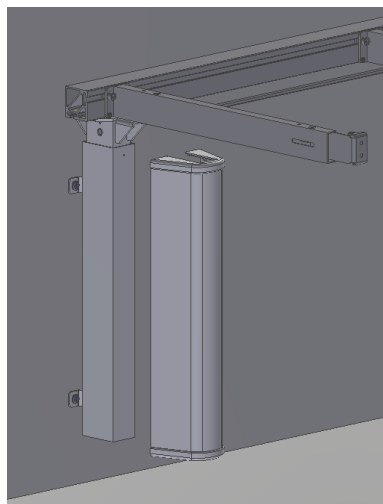
6.9.1 Betjeningsknapp til høydereguleringen monteres i bordets treforsarg. Den består av en betjeningsknapp med 1,5 m lang ledning, med et DIN stikk til kontrollboksen. Den ønskede plassering i forsargen velges, og det borres ett hull $\varnothing 18$ mm i treforsargen. Ledningen tres igjennom hullet i forsargen fra forsiden. Beskyttelsespapiret fjernes fra betjeningsknappen, og betjeningsknappen monteres på treforsargen. Ledningens DIN stikk monteres nå på kontrollboksen. Etter montering av kontakten settes ledningen fast under bordpladen med ledningsholdere, slik at den ikke henger løst under bordpladen.

6.10 Montering av avstandskloss for gulvlist



6.10.1 Dersom gulvlisten står i veien for monteringen, kan rammen flyttes ut fra veggen ved bruk av avstandsklosser på 1 cm. Husk at avstand fra baksiden av benkeplaten og inn til veggen skal være 0,5 cm.

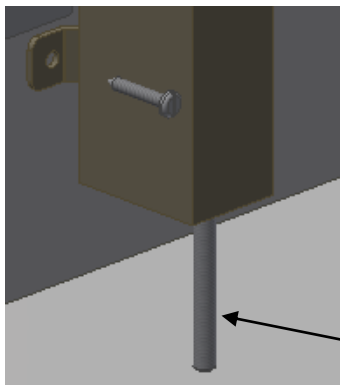
6.11 Montering af kapper



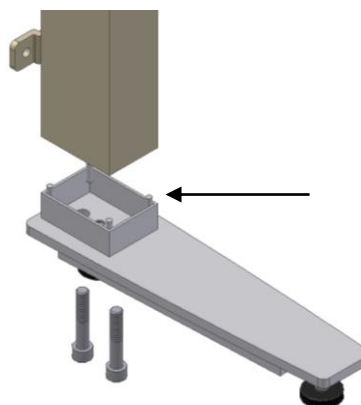
6.11.1 De 2 endebrikkene settes på grundkappen. Deretter tres den inn på ytterbenet.

7. Montering av tilbehør

7.1 Montering av avlastningsføtter

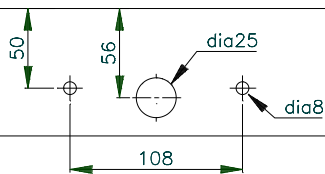


7.1.1 Den medfølgende stilleskrue på benet demonteres.



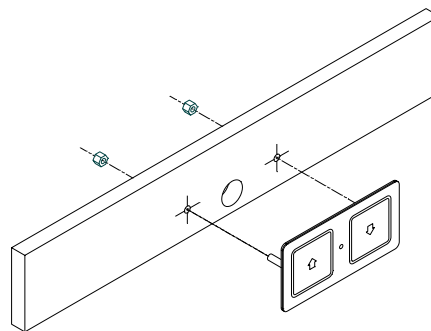
7.1.2 Foten og avstandsrøret monteres på benet, med de medfølgende skruer, og skrues fast.

7.3 Montering av handikappvennlig trykputebetjening

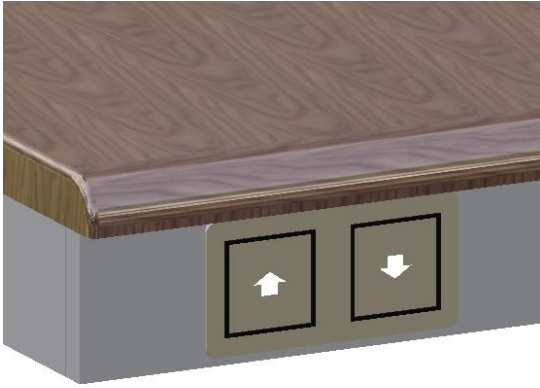


7.3.1 Trykputen til høydeindstillingen monteres i bordets treforsarg. Den består av en trykputekontakt og en 150 cm lang ledning, med et DIN-stikk.

Trykputen og ledningen leveres samlet og er derfor klar til å monteres på kjøkkenet. Utifra den ønskede plassering borres hull som vist.

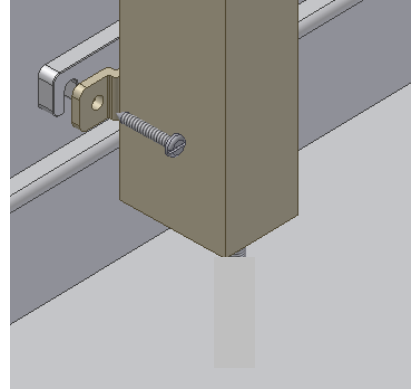


7.3.2 Trykputen monteres ved å trekke ledningen igennem det store hullet samt montere og skru den fast i de små hullene ved hjelp av de medfølgende muttere M6.



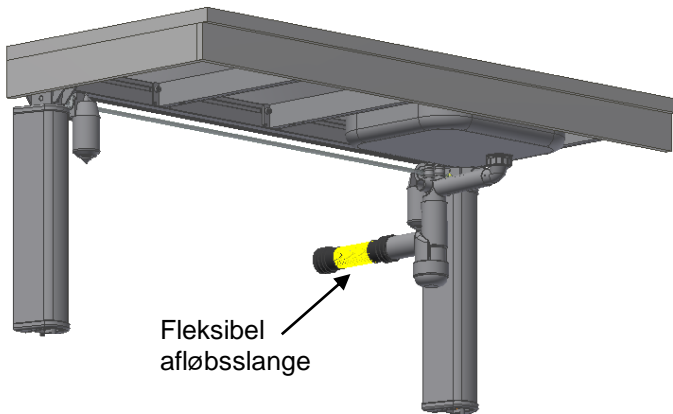
7.3.3 Etter montering av trykputen settes ledningen fast under bordpladen med ledningsholdere, slik at den ikke henger under bordpladen. Til sist monteres DIN-stikket i styringen.

7.4 Montering av avstandskloss for gulvlist



7.4.1 Såfremt fodpanel er til gene for opsætningen, kan stellet flyttes ud fra væggen ved brug af afstandsklodser på 1cm. Husk afstand fra bagsiden af bordpladen og ind til væggen skal være 0,5 cm.

7.5 Montering av fleksible rør til vann og avløp



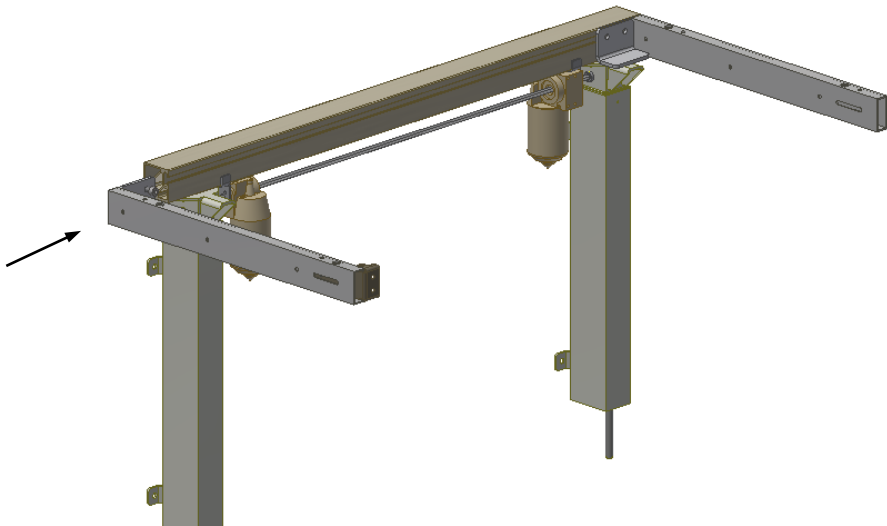
7.5.1 Ved tilkobling av varmt og kaldt vann samt avløp, SKAL det benyttes fleksible slanger, slik at rammen uhindret kan bevege seg innenfor høydereguleringsintervallet (65-95 cm)

De fleksible slangene skal monteres slik at de kan bevege seg i en bue parallelt med veggen, uten at de kommer i klem.

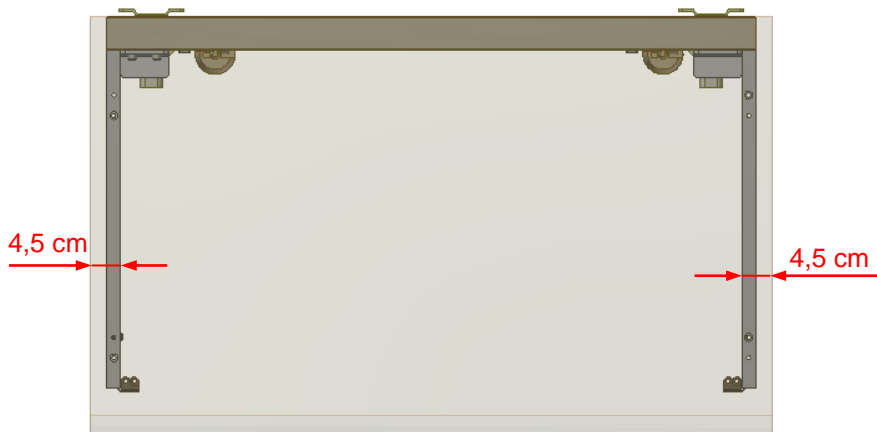
Slangene skal ha en lengde som er tilpasset monteringen på veggen og vandringsen på rammen.

Vi anbefaler at vannlås og avløpsrør føres direkte bakover mot veggen for å skape optimal fri plass under benken og vasken.

7.6 Montering av knekt ytterside 30-67642/30-67643



Knegt skyves inn i alu.profilen, så knekten ligger sammen med alu.profilen. Derefter strammes skruer. Ved bruk av denne knekten, vil det være muligt å montere kokeplate eller vask tettere på kanten av bordplaten.



8. Funksjonstest

Etter avsluttet installering og før produktet tas i bruk, skal det alltid utføres en komplett test av alle funksjoner. Deretter skal det utføres en funksjonstest minst en gang i året av kompetent personell:

Test før tilkobling av hovedstrøm:

1. Kontroller at monteringsveiledningen er fulgt.
2. Kontroller at alle innfestingsboltene er skrudd ordentlig til.
3. Kontroller at alle kabler er korrekt tilkoblet, og at støpslene er trykket helt inn i kontaktene.
4. Kontroller at det ikke er belastning på rammen.
5. Kontroller at ingenting er til hinder for rammen kan bevege seg innenfor høydereguleringsintervallet.

Oppstartsprosedyre:

1. Koble til nettkabel og slå på strømmen.
2. Koble til motorkabler i M1 og M2.
3. Koble til betjening i HS.
4. Trykk på NED knappen, kjør stellet i bunnposisjon for nullstilling av stellet og kontroller at dette sker på en jevn og kontrollert måte. Vær oppmerksom på at slangetilslutninger følger stelletts bevegelse og ikke kommer i klemme.
5. Trykk nå på OPP knappen, kjør stellet i øverste position og kontroller at dette sker på en jevn og kontrollert måte. Vær oppmerksom på at slangetilslutninger følger stelletts bevegelse og ikke kommer i klemme.

Sikkerhetsstoppen under rammen/benkeplaten skal testes som følger:

1. Trykk på NED knappen og la rammen kjøre 2-5 cm, aktiver deretter sikkerhetsstoppene med et lett trykk. Rammen skal nå stoppe sin NED bevegelse og kjøre 1-2 cm op og stoppe.

Hvis det er monteret sikkerhetsstopp og smartbox2 over stellet, eks. på overskapsmodul "Diagonal", skal dette også testes således:

Vær sikker på at stellet er i nederste position. Tryk på OPP knappen og la stellet kjøre 2-5 cm, deretter aktiveres sikkerhetsstoppet over stellet. Stellet skal nå stoppe sin OPP bevegelse og kjøre 1-2 cm ned og stoppe.

Dersom ovennevnte punkter er oppfylt, kan produktet tas i bruk. Se punkt 11 "Sikker bruk".

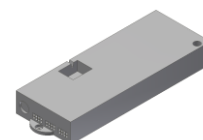
9. Komponentliste for FlexiElectric Corner for bordplatelengde 60-300 cm

<u>Ben Elektrisk, standard høyde 65-95 cm, hurtig 30-67607-8:</u>		
Benkeplatelengde = 60-204 cm	2 stk.	
Benkeplatelengde = 205-300 cm	3 stk.	
<i>Inkludert:</i>		
30-67681 Avstandsplate (0,15 cm)	3 stk./ben	
30-67680 Avstandskloss (1 cm) Til gulvlist	2 stk./ben	
30-67685 Kabelkanal	1 stk./ben	
30*65591-008 Bendeksel	1 stk./ben	
30*65591-009 Endebrikke til bendeksel	2 stk./ben	
<u>Knekter til benkeplate for platedybde 60-62 cm 30-67620-9</u>		
Benkeplatelengde = 60-104 cm	2 stk.	
Benkeplatelengde = 105-204 cm	4 stk.	
Benkeplatelengde = 205-249 cm	5 stk.	
Benkeplatelengde = 250-300 cm	7 stk.	
<u>Aluminiumsprofil 30*65100-xxx:</u>		
Lengde(XXX) = Benkeplatelengde ÷ 5cm	1 stk.	
Leveres i 5 cm interval		
<i>Inkludert i aluminiumsprofil:</i>		
Aksel Lengde (xxx) = Benkeplatelengde ÷ 15cm		
<u>Actuator, vandret (16x8x8 cm) 30-67800-9:</u>		
Benkeplatelengde = 60-124 cm	1 stk.	
Benkeplatelengde = 125-300 cm	2 stk.	
Inkl. motorkabel (200 cm) og beslag		

Kontrollboks, hurtig (26,5x10,5x3,7 cm):

Kontrollboks for **1 motor**: 30-67859-7
Benkeplatelengde = 60-124 cm
Kontrollboks for **2 motor**: 30-67877-7
Benkeplatelengde = 125-300cm

1 stk.



Inkludert i kontrollboks:

98002088 Splitkabel

98002008 multistik han-hun forlænger

98002035 Endestikk 2,2 KΩ, gul

97702-433 Opphengsplate for styring



30-67840-7 Betjening standard, (3x6 cm)
Inkl. 150 cm ledning

1 stk.



Montasjedeler 30-67670-8:

30*65500-084 Stoppring

2 stk.



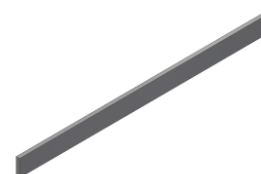
97002730 Møbelvinkel

4 stk.



60102298 Tresarg

2-3 stk.



Netkabel 30-30002-1:

300cm

1 stk.



Klemelist 30-69XXX-1:

Lengde "X" i hele cm

1 stk.



10. Tilbehør

Knekter til benkeplate med platedybde 38-42 cm 30-67623-9:

Benkeplatelengde = 60-104 cm	2 stk.
Benkeplatelengde = 105-204 cm	4 stk.
Benkeplatelengde = 205-254 cm	5 stk.
Benkeplatelengde = 255-300 cm	7 stk.



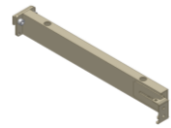
Knekter til benkeplate med platedybde 43-47 cm 30-67619-9:

Benkeplatelengde = 60-104 cm	2 stk.
Benkeplatelengde = 105-204 cm	4 stk.
Benkeplatelengde = 205-254 cm	5 stk.
Benkeplatelengde = 255-300 cm	7 stk.



Knekter til benkeplate med platedybde 48-52 cm 30-67622-9:

Benkeplatelengde = 60-104 cm	2 stk.
Benkeplatelengde = 105-204 cm	4 stk.
Benkeplatelengde = 205-254 cm	5 stk.
Benkeplatelengde = 255-300 cm	7 stk.



Knekter til benkeplate med platedybde 56-60 cm 30-67624-9:

Benkeplatelengde = 60-104 cm	2 stk.
Benkeplatelengde = 105-204 cm	4 stk.
Benkeplatelengde = 205-254 cm	5 stk.
Benkeplatelengde = 255-300 cm	7 stk.



Knekter til benkeplate med platedybde 62-66 cm 30-67627-8:

Benkeplatelengde = 60-104 cm	2 stk.
Benkeplatelengde = 105-204 cm	4 stk.
Benkeplatelengde = 205-254 cm	5 stk.
Benkeplatelengde = 255-300 cm	7 stk.



Knekter til benkeplate med platedybde 66-70 cm 30-67625-9:

Benkeplatelengde = 60-104 cm	2 stk.
Benkeplatelengde = 105-204 cm	4 stk.
Benkeplatelengde = 205-254 cm	5 stk.
Benkeplatelengde = 255-300 cm	7 stk.



Knekter til benkeplate med platedybde 68-72 cm 30-67621-9:

Benkeplatelengde = 60-104 cm	2 stk.
Benkeplatelengde = 105-204 cm	4 stk.
Benkeplatelengde = 205-254 cm	5 stk.
Benkeplatelengde = 255-300 cm	7 stk.



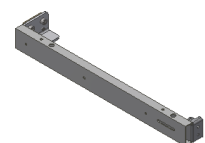
Knekter til ytterside til benkeplate med platedybde 58-62 cm 30-67642-1:


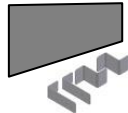





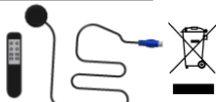






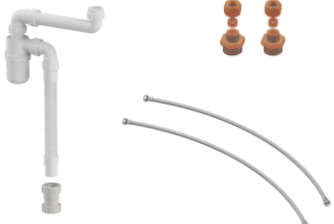
Til høyre side. Bæring sitter lengere ute mod enden av bordplaten.	1 stk.
--	--------



Knekter til ytterside til benkeplate med platedybde 58-62 cm 30-67643-1:

Til høyre side. Bæring sitter lengere ute mod enden av bordplaten.	1 stk.
--	--------





<u>Avstandsbeslag (7 cm) 30-67672-9:</u>	1 stk.	
<u>Dekkplater 30-74XXX-1:</u> (XXX) = Benkeplatelengde Inkl. beslag	1 stk.	
<u>Avlastningsfot L=30cm 30-67702-9:</u> Benkeplatelengde = 60-204 cm Benkeplatelengde = 205-300 cm	2 stk. 3 stk.	
30*65561-004 Avstandsrør	1 pc.	
<u>Avlastningsfot L=49cm 30-67703-9:</u> Benkeplatelengde = 60-204 cm Benkeplatelengde = 205-300 cm Inneholder samme løsdeler som over.	2 stk. 3 stk.	
<u>Betjening, stor trykflate (14x7 cm) 30-67841-9:</u> Handikappvenlig trykpute inkl. 150 cm ledning	1 stk.	
<u>Fiernkontroll IR 30-67847-9, 1 funksjon:</u> Sender og mottaker (kabel 250 cm)	1 stk.	
<u>Fiernkontroll IR 30-67849-9, 2 funksjoner:</u> Sender og mottaker (kabel 250 cm)	1 stk.	
<u>Smartbox 30-69002-1:</u> <i>Tilvalg til sikkerhetsstopplst.</i> <i>Bestilles hvis 2 stk. Flexi plasseres ved siden av hverandre.</i>	1 stk.	
<u>Forlengerledning 30-67870-9:</u> 250 cm (sort) til sikkerhedsstopp	1 stk.	
<u>Spiralledning 30-67871-9:</u> L =25-100 cm (sort) til sikkerhedsstopp	1 stk.	
<u>Forlengerledning 30-40660-9:</u> L=350 cm +spiral til standard betjening og stor betjening	1 stk.	
<u>Håndkontroll 40-14701-9:</u> Håndkontroll med spiralkabel	1 stk.	
<u>Deksel for VVS 30-67635-9:</u> For benkeplatelengde L120-300	1 stk.	
<u>Fleksibel vann og avløp 30-45010-1:</u>	1 stk.	

11. Sikker bruk

- FlexiElectric Corner skal kun benyttes av personer som har lest og forstått denne instruksjon.
- FlexiElectric Corner er en høyderegulerbar ramme og skal ikke benyttes som løftebord eller personløfter.
- På FlexiElectric Corner ramme med elektrisk høyderegulering, anbefaler vi at det monteres sikkerhetsstopp for å forebygge og unngå skader og ulykker. Selv om det er montert sikkerhetsstopp, skal man påse at det ikke er personer, dyr eller gjenstander under rammen ved regulering av høyden.
- Enhver bruk skal skje på en slik måte at risiko for skade på personer eller eiendom ikke oppstår. Det er den person som benytter FlexiElectric Corner som har ansvaret for at ingen kommer til skade.
- I offentlig tilgjengelige miljøer, hvor spesielt barn eller andre personer med nedsatt observasjonsevne kan komme i nærheten av produktet, skal personen som bruker det ta hensyn til de øvrige personers tilstedeværelse for å forhindre farlige situasjoner.
- Sørg for at det er fri plass over og under produktet, slik at det fritt kan høydereguleres.
- Unngå overbelastning og sørg for at belastningsfordelingen er korrekt.
- Produktet skal ikke brukes dersom det har oppstått feil eller skader.
- Produktet skal ikke brukes i eksplosivt miljø.
- Enhver endring på produktet som kan påvirke dets virkemåte eller oppbygging, er ikke tillatt.
- Installasjon, service og reparasjoner skal kun utføres av personell som har tilstrekkelig kompetanse.
- Ved ettersyn, service eller reparasjoner skal produktet frigjøres for last.

12. Service og Vedlikehold

12.1 Rengjøring


	ADVARSEL	
Rammen skal under ingen omstendigheter være tilkoblet strømmettet under rengjøring, og elektriske komponenter skal ikke spyles med vann.		

Produktet kan bli skittent når det er i bruk. Det er svært viktig at det rengjøres som beskrevet i denne veiledning.

Produktet skal tørkes med en oppvridd klut med lunke vann og alminnelige rengjøringsmidler. Det er ikke tillatt å benytte etsende væsker eller væsker, kluter, børster og svamper som inneholder slipemidler.

Etter rengjøring skal produktet tørkes av, slik at det ikke er fuktig.

12.2 Ettersyn

	Ettersyn, service og reparasjoner skal utføres av kompetent personell
---	---

Produktet er vedlikeholdsfritt. Smøring av bevegelige deler er utført for hele produktets levetid. Av sikkerhetsmessige og driftsmessige årsaker anbefaler vi et årlig ettersyn av produktet.

Ved ettersyn kontrolleres følgende:

- Kontroller at alle innfestingsbolter er skrudd ordentlig til.
- Kontroller at produktet fritt og uhindret kan bevege seg fra nedre posisjon til øvre posisjon.
- **Nulstilling av FlexiElectric Corner:** Trykk på NED knappen og kjør stellet i bunnposisjon. Trykk igjen på NED knappen og fasthold trykket i ytterligere 5 sek. for å nullstille kontrollboksen. Kontroller at bevegelsen skjer på en jevn og kontrollert måte. Vær oppmerksom på, at nettleidingen skal kunne bevege seg fritt.
- Sjekk at eventuelle vann- og avløpsslanger er hele og at de fungerer.
- Sjekk at alle ledninger er montert korrekt og at de er uten skade.

Etter hvert ettersyn utfylles serviceskjemaet. Se punkt 12.3.



Kun originale reservedeler fra Ropox skal benyttes ved utskiftning av deler. Dersom det benyttes andre reservedeler, kan garantien oppheves.

12.3 Serviceskjema

Service og vedlikehold nr.	Serie nr.
Dato: _____	
Underskrift: _____	
Kommentarer: _____	

Service og vedlikehold nr.	Serie nr.
Dato: _____	
Underskrift: _____	
Kommentarer: _____	

Service og vedlikehold nr.	Serie nr.
Dato: _____	
Underskrift: _____	
Kommentarer: _____	

Service og vedlikehold nr.	Serie nr.
Dato: _____	
Underskrift: _____	
Kommentarer: _____	

13. Feilsøking

a) Rammen virker løs eller ustabil

Skruene som holder rammen sammen er løse.

Skru alle rammens skruer ordentlig til, se monteringsveiledning.

b) Benkeplaten står ikke vannrett ut fra veggen.

Etter at rammen ble montert, er benkeplaten blitt vektbelastet. Det kan kompenseres for denne hellingen ved å gjenta pkt. 6.5 "Justering av knekt til benkeplaten" i monteringsveiledningen.

Sjekk også om de loddrette benene er i lodd

c) Rammen kan ikke høydereguleres

1. At 230V er tilkoblet produktet og at det er strøm.
2. Sjekk at ledninger og kontaktforbindelser mellom kontrollboksen og motor/motorer er korrekt montert.
3. Kontroller at kabler og stikkforbindelse mellom kontrollboks og betjeningsenhet er korrekt montert.
4. Kontroller om kabelaen til sikkerhetsstoppen er tilkoblet både kontrollboks og sikkerhetsstopp-listen.
5. Sjekk at sikkerhetsstoppen ikke er aktivert.
6. Hvis ovenstående ikke virker, nullstilles enheten:
 - Demonter motorkabel/kablerne fra styrigen
 - Demonter nettkabel fra styrigen og vent min. 5 sek.
 - Monter nettkabelaen
 - Monter motorkabelaen/kablene
 - Enheten kjøres i bunn for nullstilling.

14. Merking

Hver enhet har sitt eget merke som vist. Dette merket inneholder viktig informasjon som skal oppgis ved henvendelse til leverandøren. Den inneholder også opplysninger om strømtilkobling. For plassering på produktet, se reservedelstegning.



Symboloversikt:



Brukermanualen skal leses før produktet tas i bruk.



Avfall skal sorteres – om mulig til gjenbruk.



Ropox er produsent av det aktuelle produktet.



CE-merking. Dette produktet oppfyller kravene til *General Safety and Functionality* i de relevante EU-direktiver og standarder.



EMC informasjon

Produktet oppfyller kravene til Electromagnetic Compatibility (EMC), dersom montering og daglig bruk er i overensstemmelse med instruksjonene i denne manualen. I sjeldne tilfeller kan produktet bli påvirket av elektroniske signaler fra f.eks. bærbare computere, mobiltelefoner eller lignende.

15. CE-Merkning

Undertegnede erklærer hermed, at følgende produkter:

FlexiElectric Corner:	105-150x105-150cm	30-73150-1
	155-200x155-200cm	30-73200-1
	205-250x205-250cm	30-73250-1
	255-300x255-300cm	30-73300-1

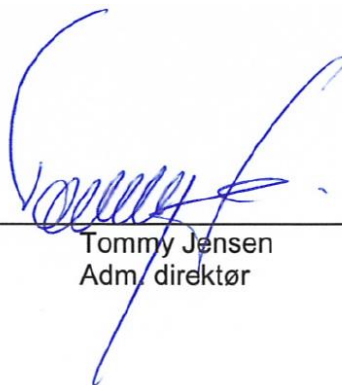
er i overensstemmelse med følgende direktiver og standarder:

DIREKTIVER

2006/42/EC

Direktiv om maskiner

Dato: 16-03-2020



Tommy Jensen
Adm. direktør

16. Reklamasjon

Henvendelse rettes til forhandler i Norge.

Forhandler i Norge:



www.puls-norge.no

Telefon: 23 32 30 00