

”Nyd livet i køkkenet
– uanset om du er høj eller lav”



4SINGLE

DIT BORD NÅR NYE HØJDER

Manuel eller elektrisk højdejusterbart multifunktionsbordstel til såvel stående som siddende arbejde.

Ideelt til køkkener, storrum, alrum, spisestuer mv. til mange forskellige aktiviteter.

Højdeindstilling sker ved hjælp af et håndsving, fjernbetjening eller en betjening. Med mulighed for at montere solide bremsehjul på stellet, kan det let placeres efter behov.

Stellet laves helt efter ønsket størrelse og kan benyttes til stort set alle typer bordplader.

Ideelt til hele familien – stor, lille, ung, ældre, kørestolsbrugere mfl.

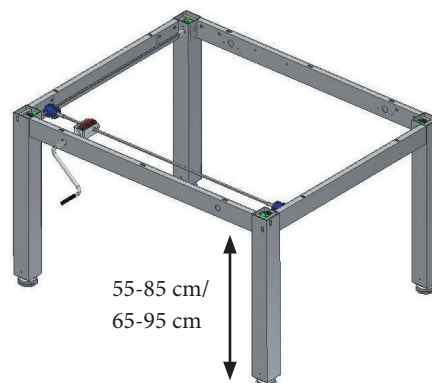
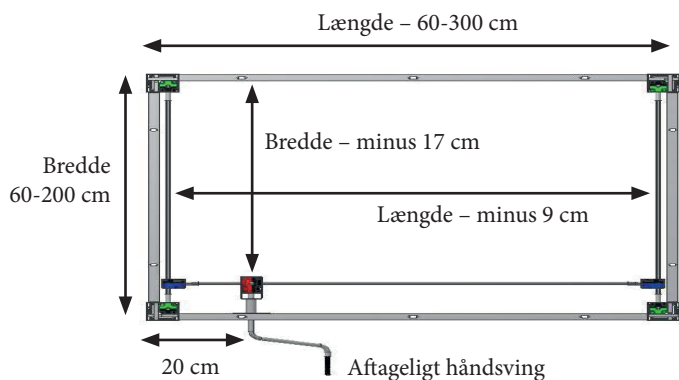


ROPOX™
BETTER WAYS TO BETTER DAYS

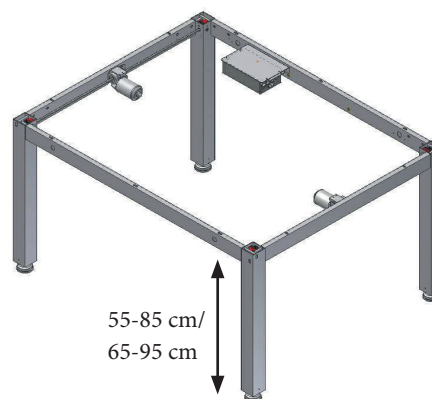
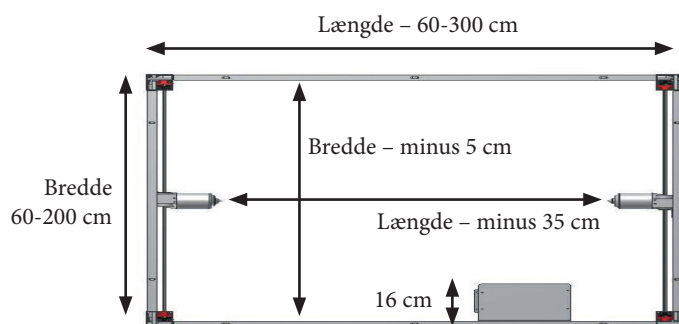
4SINGLE

Max. belastning: 150/250 kg jævnt fordelt
Højde: 55-85/65-95 cm
Længde: 60-300 cm
Bredde: 60-200 cm
Farve: RAL 7021

4SingleManual (højde 55-85 cm) eller (højde 65-95 cm)



4SingleElectric (højde 55-85 cm) eller (højde 65-95 cm) 4SingleElectric kan også suppleres med en batteriløsning

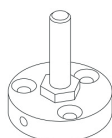


TILBEHØR

Bremsehjul
– øger højde med 6,5 cm
50-41600



Fodbeslag
50-41605



Klemliste,
længde 56-620 cm
30-69056 – 30-69620



Batteri
50-47013 (max. 150 kg)
50-47014 (max. 250 kg)



Infrarød
fjernbetjening
30-67847



Tips:

- Der er mulighed for at få stellet i andre farver.
- Stellene er som standard 4 mm mindre end størrelsen på bordpladen.
- Vi anbefaler altid klemliste/sikkerhedsstop på elektriske stel.

ROPOX A/S · RINGSTEDGADE 221 · 4700 NÆSTVED, DANMARK
TLF: +45 5575 0500 · INFO@ROPOX.DK · WWW.ROPOX.DK

ROPOXTM
BETTER WAYS TO BETTER DAYS