



RK1025
RK2924-30

Indivo kitchen – Operation and maintenance manual	en
Indivo Hyldeløfter – Brugs- og vedligeholdelsesvejledning	dk
Indivo kök – Bruks- och underhållsanvisning	sv
Indivo kjøkken – Bruks- og vedlikeholdsveiledning	no

English	3
Dansk	13
Svenska	23
Norsk	33



Pressalit's Environmental and Quality Management Systems are certified by LRQA

- en** The warranty covers faults or defects in the material of our products within a period of 3 years from date of invoice. Products subject to minor technical modifications and design deviations E. & O.E.
-
- dk** Garantien dækker i 3 år fra fakturadato for materiale- og fabrikationsfejl. Der tages forbehold for trykfejl, tekniske ændringer og modelafvigelser.
-
- sv** Garantin gäller i 3 år från fakturadatum för material- och fabrikationsfel. Med reservation för tryckfel, tekniska ändringar och modellavvikelser.
-
- no** Garantien gjelder i 3 år fra fakturadato for material- og fabriksjonsfeil. Med forbehold for

Content

Mounting instruction	3
Safety	4
Usage	4
Safety labels.....	5
Operating instructions	6
Safety system.....	7
The cupboard safety plates	7
Maintenance	8
Resetting.....	8
Cleaning.....	8
To remove limescale.....	8
Dimensions (mm)	9
Technical data.....	10
Disposal and recycling	10
Trouble-shooting.....	11

Mounting instruction

en



A mounting instruction is included with the product. It can also be downloaded from www.pressaliticare.com.

Pressalit cannot be held liable if the product is used in any way which differs from that described in this guide.

We reserve the right to amend this manual without prior notice.

Original instructions

Safety

- Read and understand the manual completely before use. Keep the manual close to the unit.
- Never use or handle this product in other ways than are specified in this manual.
- Do not perform repairs, disassembly, or assembly operations, extensions, re-adjustments or modifications to this product. These must be carried out by Pressalit or by persons authorized by Pressalit only.
- Never allow children to operate this product unless under supervision. The product is not intended for play.
- Never use the product if it is defective or damaged. Do not use a defective product before it has been repaired.
- The information in this manual is based on correct fitting of the product in accordance with our Assembly instruction.

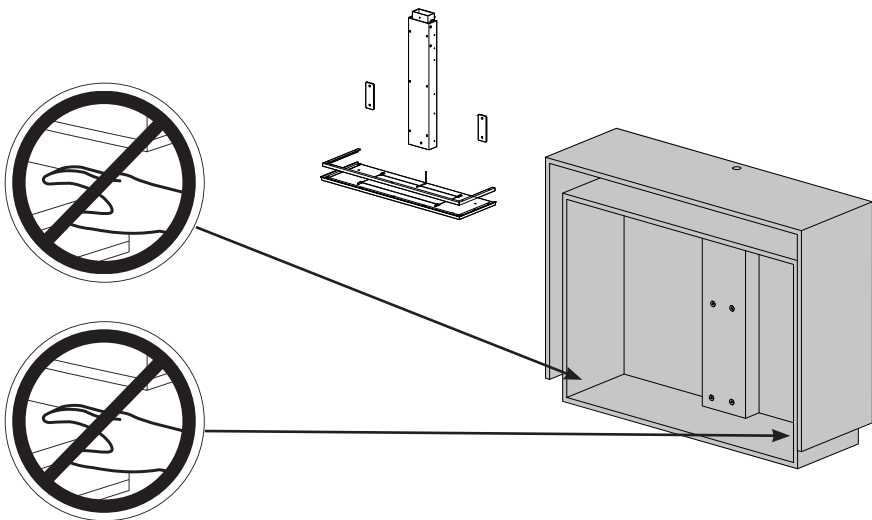
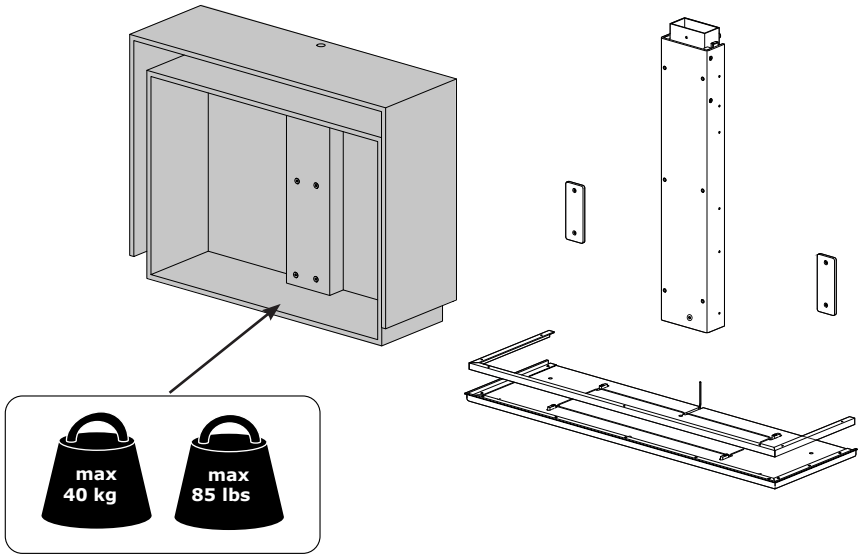
Usage

The height adjustable lifting unit allow both seated and standing users to work comfortably in the same kitchen. The unit is for indoor use only.

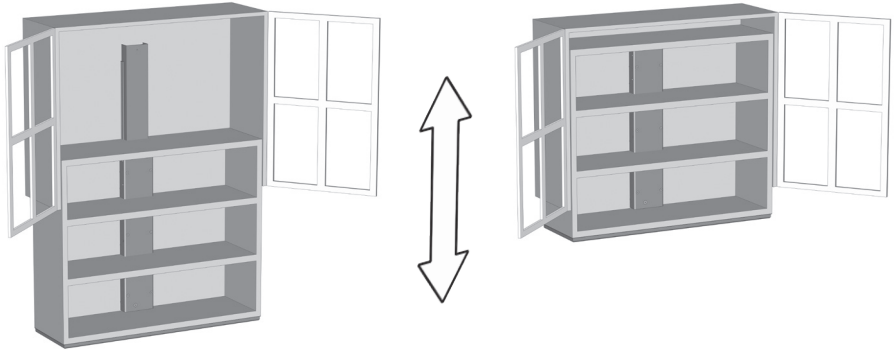
en **Max load is 40 kg inclusive shelves.**

Safety labels

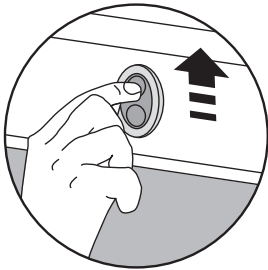
Before initial operation, please affix the safety labels supplied along with this booklet.



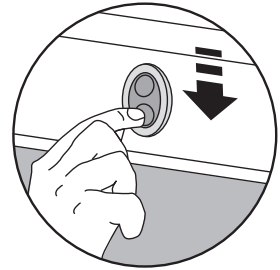
Operating instructions



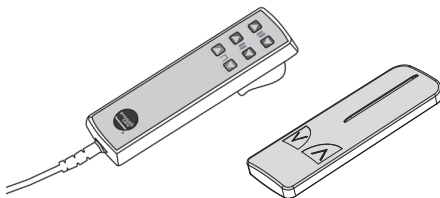
The height adjustment is controlled by operating the buttons on the fascia of the worktop. The cupboards can be adjusted 430 mm up and down.



Press and hold the up button to raise the cupboards, and press and hold the down button to lower them. When the button is released, the motion stops.



en



An optional hand-held controller may be purchased as an alternative or supplement to the operating buttons. The controller is available in a wired and a wireless version.



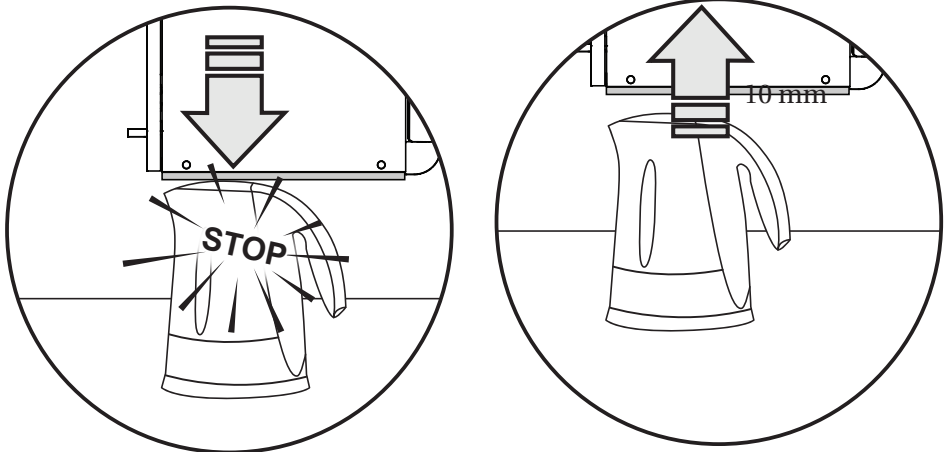
Take care to avoid injury to hands when in the vicinity of moving mechanical parts.

Safety system

The lifting unit is equipped with a safety system to prevent crushing injuries.

The cupboard safety plates

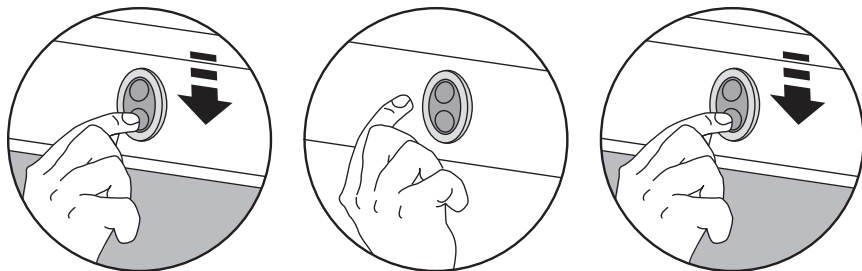
If any of the safety plates under the lifting unit come in contact with an object when the shelves are being lowered, the motion stops immediately and the shelves move up 10 mm.



en

Maintenance

It is recommended on a weekly basis to run the motors on the product to their maximum positions by raising the product to its full height, and then lowering it to its lowest position, so that the internal parts are lubricated.



Resetting

It is also recommended on a weekly basis to reset the lifting mechanism.

- Hold in the switch until the shelves stops in the lowest position.
- Release the switch.
- Press and hold in the switch once more for 5 seconds.

en

Cleaning

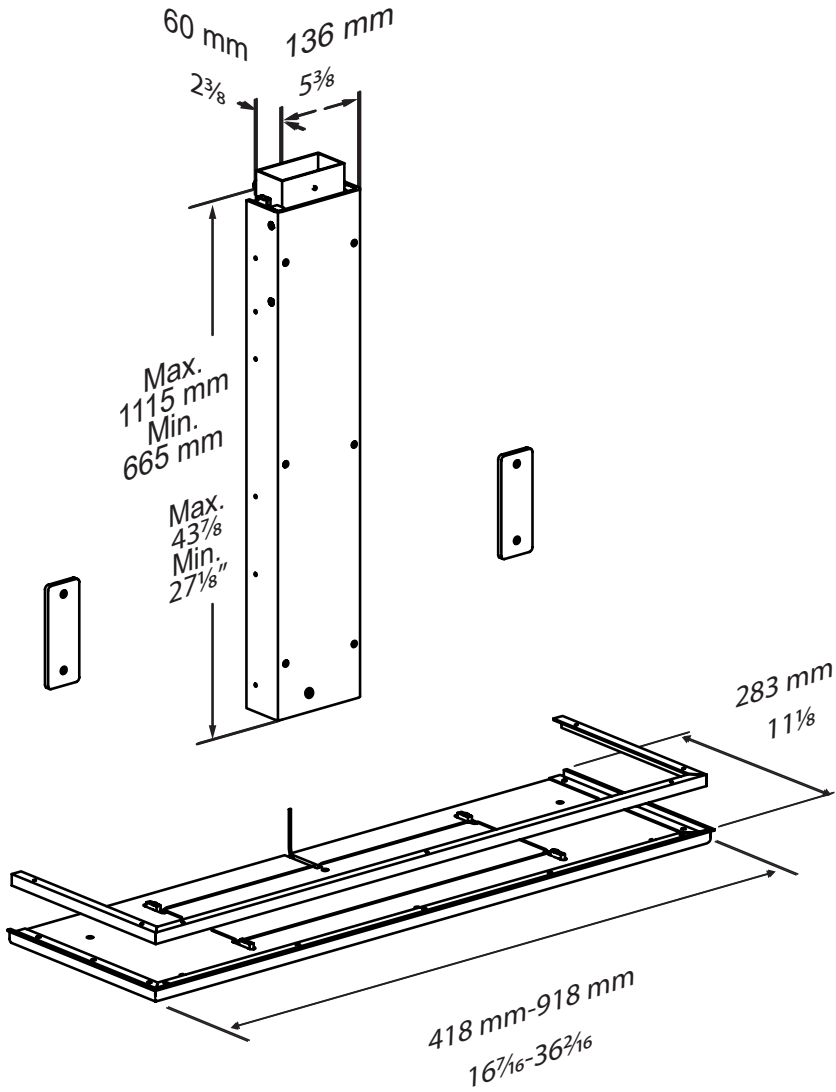
Use ordinary soapy water and dry with a soft cloth. Avoid the use of abrasive, etching or chloride cleaning agents.

To remove limescale

To remove limescale marks on the aluminium parts, use 3 parts of 30% household vinegar to 7 parts water and afterwards wipe the parts with a cloth wrung out in clean water.

In countries with relatively high levels of lime in the water supply, it may be necessary to remove limescale deposits from the aluminium parts using a de-scaling agent such as acetic acid. Test this first on a area that is not visible.

Dimensions



en

Technical data

Name	
Max load (incl. shelves)	40 kg / 88 lbs
Materials	Steel
Weight	38 kg / 83.77 lbs

Disposal and recycling

The unit contains reusable materials. There are no known hazards or risks associated with disposal of the product. All components can be discarded after having been cleaned and disinfected.

When disposing of the product, we recommend that it be disassembled and broken down into different waste groups for recycling or combustion.

The following table provides information on the recycling and handling of the product.

en

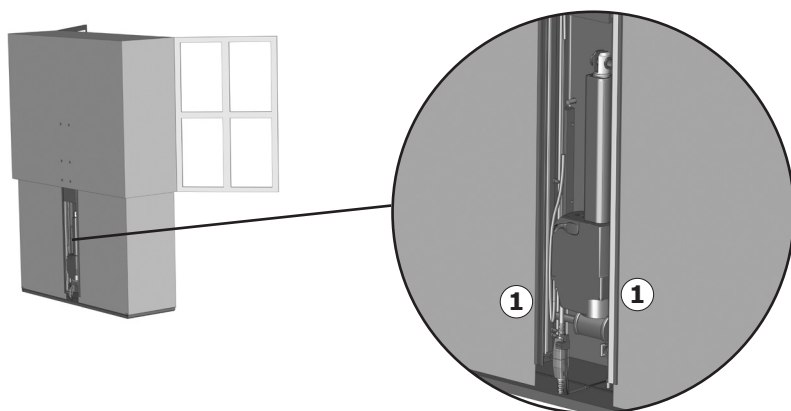
Recyclable components	Material
Steel	Steel can be recycled by being melted down and included as a secondary material in the production of new steel.
Plastics	Use plastic sorting and recycling systems where they are locally available, otherwise incinerating plastic has the added benefit of generating energy which can be used for, for example, combined heat and power production.
Electronics	The electronic components should be collected separately and returned to the designated recycling service.

Trouble-shooting

Symptom	Cause	Action
Operating buttons don't work.	Fault in the power supply.	Check that all wires and plugs are intact and correctly connected. Contact Pressalit A/S or your local dealer.
	The unit has not been reset. (For instance after a power outage).	Reset the unit as described under "Resetting".
	Faults on the connectors	Check the plugs from the motor to the extension cord and the connectors in the control box inputs. The male connectors have some very small "steel legs" which can easily be bent when inserted into the control box. If a "steel leg" is bent, correct it before re-inserting it in the control box. Remember to reset the lifter.
	The fascia switch cannot be operated.	Check if the fascia contact can be operated unobstructed and if it returns to neutral position. Movement may be hampered by dirt or grease. Check the socket connector: Check that all wires are properly installed according to the installation instructions and that none of them are broken. If a cord is not properly mounted, the lifting device can only run down. NOTE: If the lifting unit is lowered, the contact is out of order. If all wires from the connector are properly mounted and none of them are broken, the lifting device must be able to move up / down. Remember to reset the lifter.

en

Symptom	Cause	Action
Safety plate doesn't work.	Fault in the safety system.	Contact supplier.
Product runs up and down unevenly	Lubrication needed	Take the lifting unit to its lowest position. Lubricate the slide rails ① behind the lower cupboard with WD-40 or equivalent.



en

Contact Pressalit Care or your dealer if the problem cannot be remedied. Do not attempt to repair the product yourself, as this will invalidate the guarantee.

Indhold

Monteringsvejledning.....	13
Sikkerhed.....	14
Anvendelse.....	14
Sikkerhedsmærkater.....	15
Betjeningsinstruktioner.....	16
Sikkerhedssystem.....	17
Skabenes sikkerhedsplader.....	17
Vedligeholdelse.....	18
Nulstilling.....	18
Rengøring.....	18
Sådan fjernes kalkaflejringer.....	18
Dimensioner.....	19
Tekniske data.....	20
Bortskaffelse og genbrug.....	20
Fejlfinding.....	21

Monteringsvejledning



Der følger en monteringsvejledning med dette produkt. Den kan også downloades fra www.pressaliticare.com.

dk

Pressalit kan ikke holdes ansvarlig, hvis produktet bruges på andre måder end som beskrevet i denne vejledning.

Vi forbeholder os ret til ændre denne vejledning uden forudgående varsel.

Sikkerhed

- Læs og forstå hele vejledningen før brug. Opbevar vejledningen tæt på produktet.
- Dette produkt må aldrig bruges eller håndteres på andre måder end som angivet i denne vejledning.
- Der må ikke foretages reparationer, demonteringer, samlinger, udvidelser, tilpasninger eller ændringer på dette produkt. Dette må kun udføres af Pressalit eller af personer, som er autoriseret af Pressalit.
- Lad ikke børn betjene dette produkt uden opsyn. Produktet er ikke beregnet til leg.
- Produktet må ikke benyttes, hvis det er defekt eller beskadiget. Et defekt produkt må ikke anvendes, før det er repareret.
- Oplysningerne i denne vejledning er baseret på korrekt justering af produktet i overensstemmelse med vores monteringsvejledning.

Anvendelse

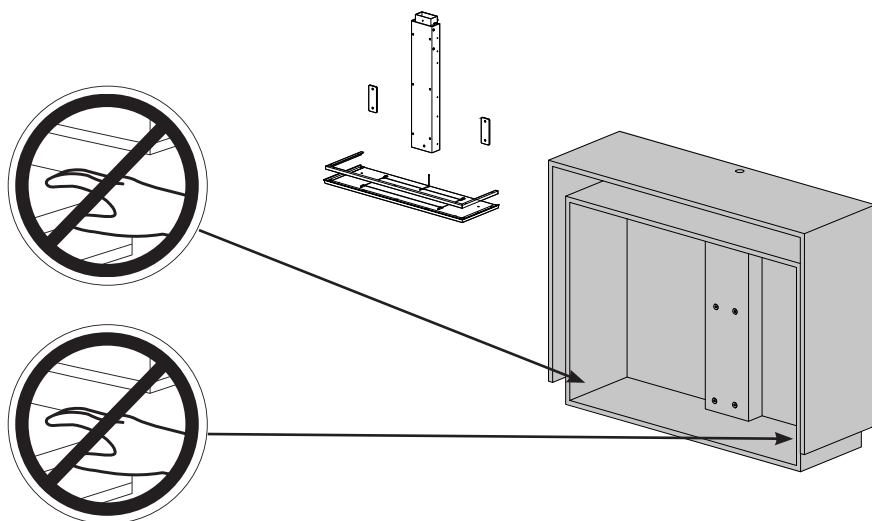
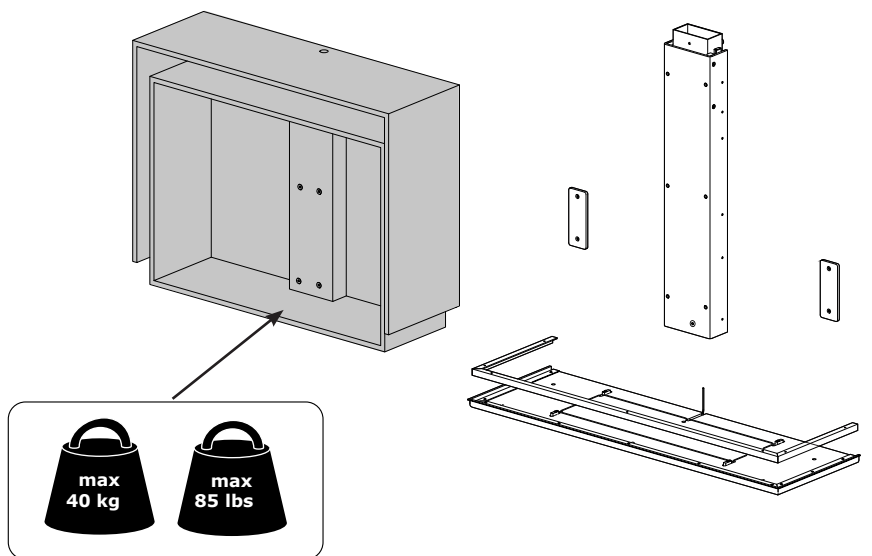
De højderegulerbare løfteenheder giver mulighed for, at både siddende og stående brugere kan arbejde komfortabelt i det samme køkken. Enheden er kun beregnet til indendørs brug.

Maks. belastning er 40 kg inklusiv hylder.

dk

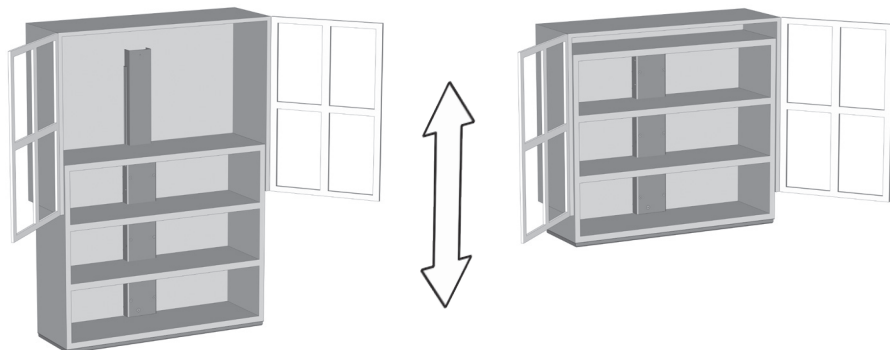
Sikkerhedsmærkater

Sæt de sikkerhedsmærkater, som fulgte med denne brochure, på før første anvendelse.

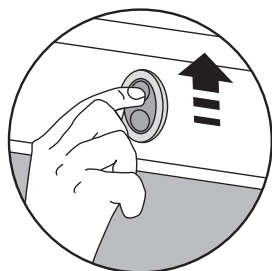


dk

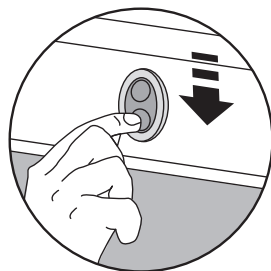
Betjeningsinstruktioner



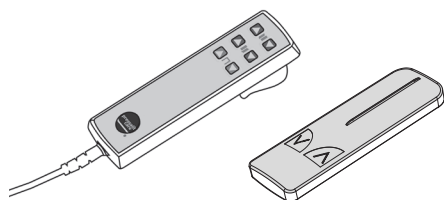
Højdereguleringen styres ved hjælp af betjeningsknapperne på kanten af bordpladen. Skabene kan justeres 430 mm op og ned.



Tryk på pil op-knappen, og hold den inde for at hæve skabene, og tryk på pil ned-knappen, og hold den inde for at sænke dem. Når knappen slippes, stopper bevægelsen.



dk



Du kan købe en valgfri håndholdt fjernbetjening som et alternativ eller supplement til betjeningsknapperne. Fjernbetjeningen fås i en udgave med ledning og i en trådløs udgave.



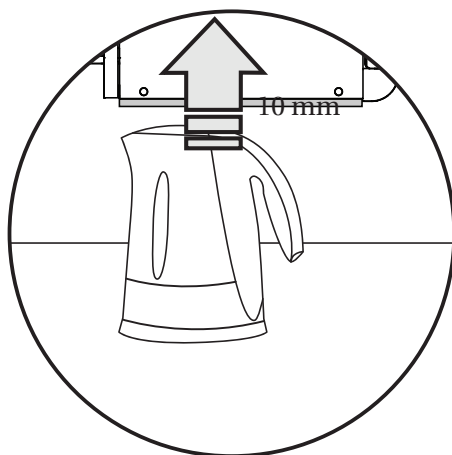
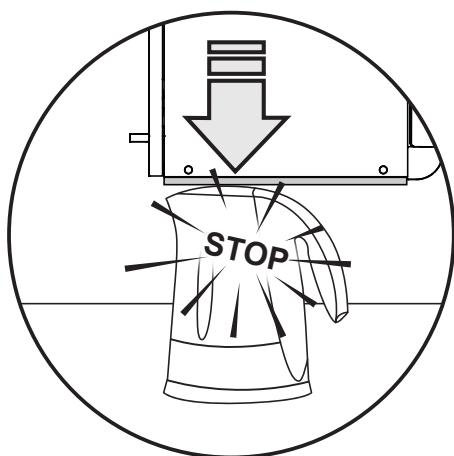
Udvis forsigtighed for at undgå skader på hænderne, når disse er i nærheden af bevægelige mekaniske dele.

Sikkerhedssystem

Løfteenheden er udstyret med et sikkerhedssystem for at forhindre knusningsskader.

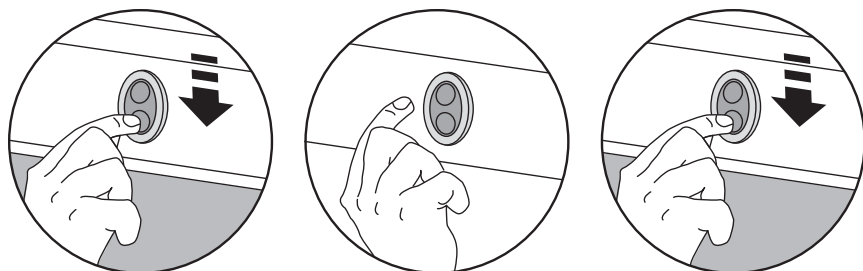
Skabenes sikkerhedsplader

Hvis nogle af sikkerhedspladerne under skabene kommer i kontakt med en genstand, når hylderne sænkes, stopper bevægelsen straks, og hylderne løftes 10 mm op.



Vedligeholdelse

Det anbefales at køre motorerne på produktet til deres maksimale position én gang om ugen ved at hæve produktet til dets fulde højde og derefter sænke det til den laveste position, så de indvendige dele smøres.



Nulstilling

Det anbefales også at nulstille løftmekanismen en gang om ugen.

- Hold knappen inde, indtil hylderne stopper i den laveste position.
- Slip knappen.
- Tryk på knappen, og hold den inde igen i 5 sekunder.

dk Rengøring

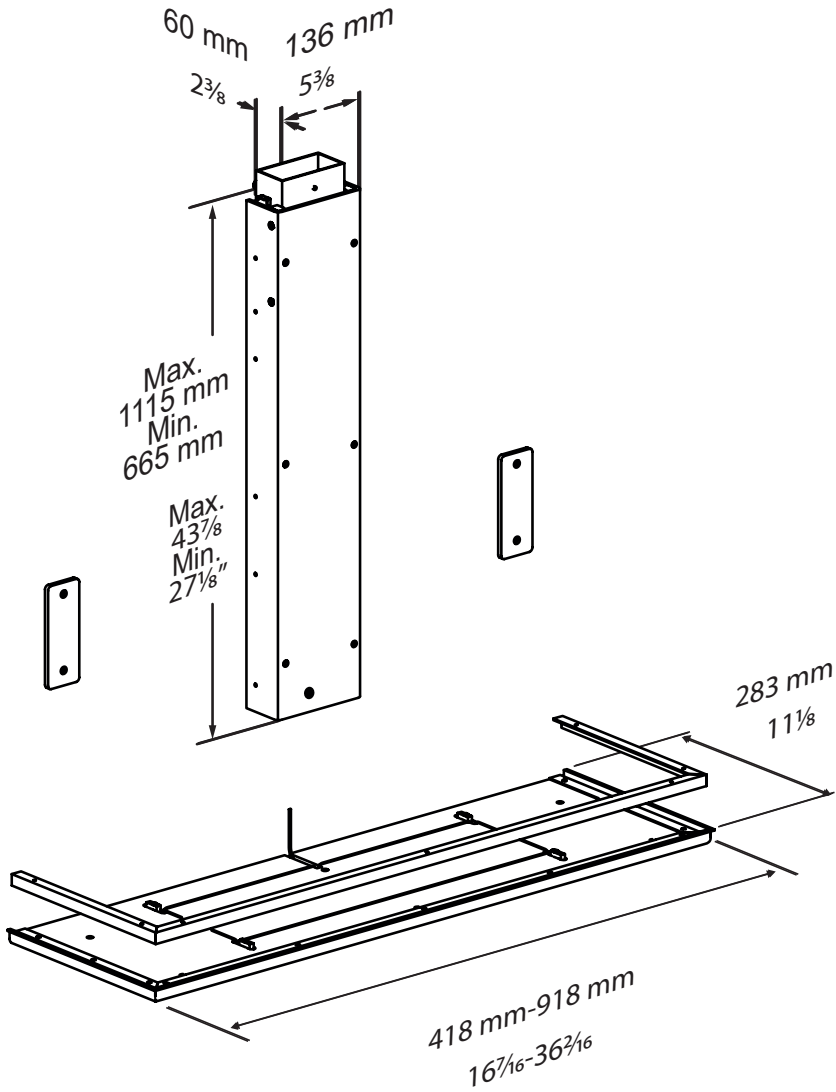
Brug almindeligt sæbevand, og tør efter med en blød klud. Undgå brug af slibende, ætsende eller kloridbaserede rengøringsmidler.

Sådan fjernes kalkaflejringer

For at fjerne kalkaflejringer på aluminiumsdelene anvendes 3 dele 30 % husholdningseddike til 7 dele vand. Herefter tørres delene med en klud, der er vredet op i rent vand.

I lande med relativt højt kalkindhold i vandforsyningen, kan det være nødvendigt at fjerne kalkaflejringer fra aluminiumsdelene ved hjælp af et afkalkningsmiddel, som f.eks. eddikesyre. Afprøv først dette på et område, der ikke er synligt.

Dimensioner



dk

Tekniske data

Navn	
Maks. belastning (inkl. hylder)	40 kg
Materialer	Stål
Vægt	38 kg

Bortskaffelse og genbrug

Produktet indeholder genbrugelige materialer. Der er ingen kendte farer eller risici forbundet med bortskaffelse af produktet. Alle komponenter kan bortskaffes efter at være blevet rengjort og desinficeret.

Ved bortskaffelse af produktet anbefales det, at det skilles ad og inddeles i forskellige affaldsgrupper til genbrug eller forbrænding.

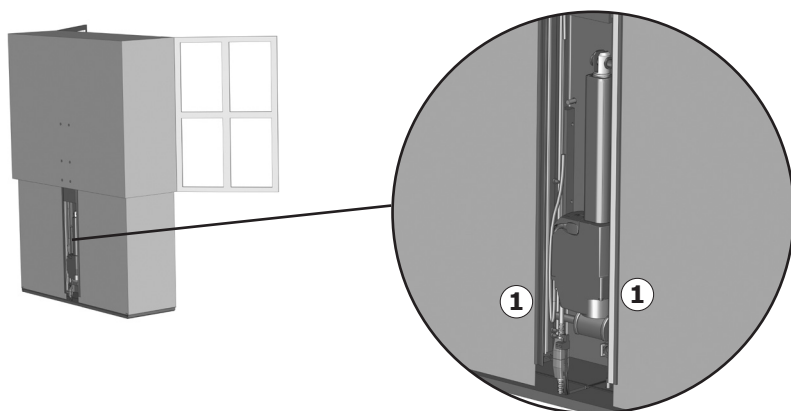
Følgende tabel indeholder oplysninger om genbrug og håndtering af produktet.

Stål	Stål kan genbruges ved hjælp af omsmeltnings- og anvendes som sekundært materiale i produktionen af nyt stål.
Plastik	Brug plastiksorings- og genbrugssystemer, hvis de er tilgængelige i lokalområdet, og ellers har forbrænding af plastik den ekstra fordel, at det genererer energi, hvilket kan anvendes til f.eks. en kombination af varme- og kraftproduktion.
Elektronik	De elektroniske komponenter skal indsamles særskilt og afleveres på den relevante genbrugsstation.

Fejlfinding

Symptom	Årsag	Handling
Betjeningsknapperne virker ikke.	Fejl i strømforsyningen.	Kontrollér, at alle ledninger og stik er intakte og korrekt tilsluttet. Kontakt Pressalit A/S eller din lokale forhandler.
	Enheden er ikke blevet nulstillet. (Feks. efter en strømafbrydelse).	Nulstil enheden som beskrevet under "Nulstilling".
	Fejl på stikkene	Kontrollér stikkene fra motoren til forlængerledningen og stikkene i kontrolboksens indgange. Hanstikkene har nogle meget små "stålben", der let kan blive bøjet, når de sættes ind i kontrolboksen. Hvis et "stålben" er bøjet, skal det rettes ud, før det sættes ind i kontrolboksen igen. Husk at nulstille løfteenheden.
	Knappen på bordpladens kant virker ikke.	Kontrollér, om knappen på bordpladens kant kan betjenes uden forhindringer, og om den vender tilbage til neutral position. Bevægelsen kan forstyrres af snavs eller fedt. Kontrollér stikkontakten: Kontrollér, at alle ledninger er korrekt installeret i henhold til installationsvejledningen, og at ingen af dem er i stykker. Hvis en ledning ikke er korrekt monteret, kan løfteenheden kun køre ned. BEMÆRK: Hvis løfteenheden sænkes, virker knappen ikke. Hvis alle ledninger fra stikket er korrekt monteret, og ingen af dem er i stykker, skal løfteenheden kunne flyttes op/ ned. Husk at nulstille løfteenheden.

Symptom	Årsag	Handling
Sikkerhedspladen virker ikke.	Fejl i sikkerhedssystemet.	Kontakt leverandøren.
Produktet kører ujævnt op og ned.	Der er brug for smørelse	Sæt løfteenheden i den laveste position. Smør glideskinne ① bag det nederste skab med WD-40 eller tilsvarende.



dk

Kontakt Pressalit eller din forhandler, hvis problemet ikke kan løses. Forsøg ikke selv at reparere produktet, da dette vil ugyldiggøre garantien.

Innehåll

Monteringsinstruktion	23
Säkerhet	24
Användning	24
Säkerhetsetiketter	25
Användningsinstruktioner	26
Säkerhetssystem	27
Skåpens säkerhetsplattor	27
Underhåll	28
Återställning	28
Rengöring	28
Borttagning av kalkbeläggningar	28
Mått	29
Teknisk information	30
Kassering och återvinning	30
Åtgärda fel	31

Monteringsinstruktion



En monteringsinstruktion medföljer den här produkten. Den går även att ladda ned på www.pressalitcare.com.

SV

Pressalit tar inget ansvar för eventuella fel som uppstår om produkten används på något annat sätt än vad som beskrivs i manualen.

Vi förbehåller oss rätten att göra ändringar i manualen utan att meddela detta i förväg.

Säkerhet

- Se till att du har läst och förstått manualen fullständigt innan du använder produkten. Förvara manualen nära produkten.
- Använd aldrig produkten på något annat sätt än vad som beskrivs i den här manualen.
- Försök inte reparera, demontera, montera eller göra tillägg till produkten eller ändra den på något sätt. Sådana åtgärder får endast utföras av Pressalit eller av personer som fått behörighet av Pressalit.
- Låt aldrig barn använda produkten ensamma. Den är inte avsedd för lek.
- Använd aldrig produkten om den är trasig eller skadad. Vänta med att använda en defekt produkt tills den har reparerats.
- Informationen i den här manualen är baserad på att produkten är korrekt monterad enligt våra anvisningar.

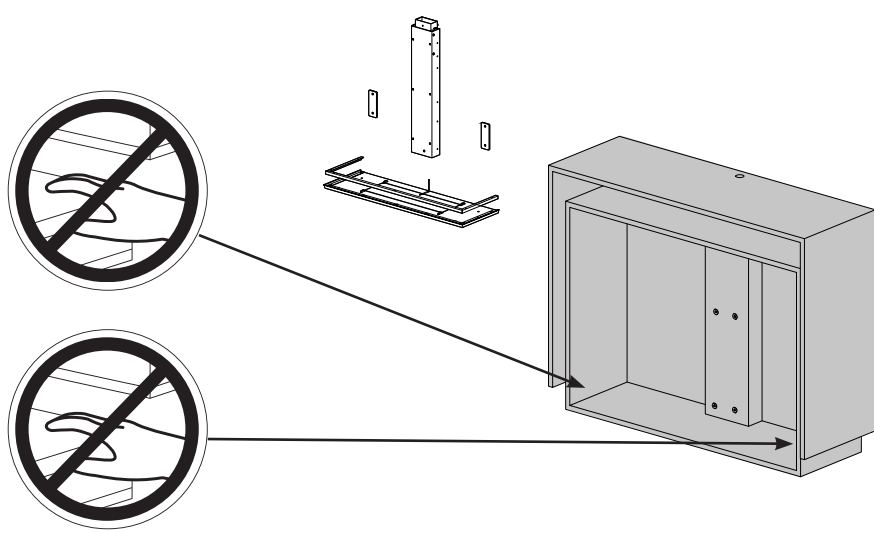
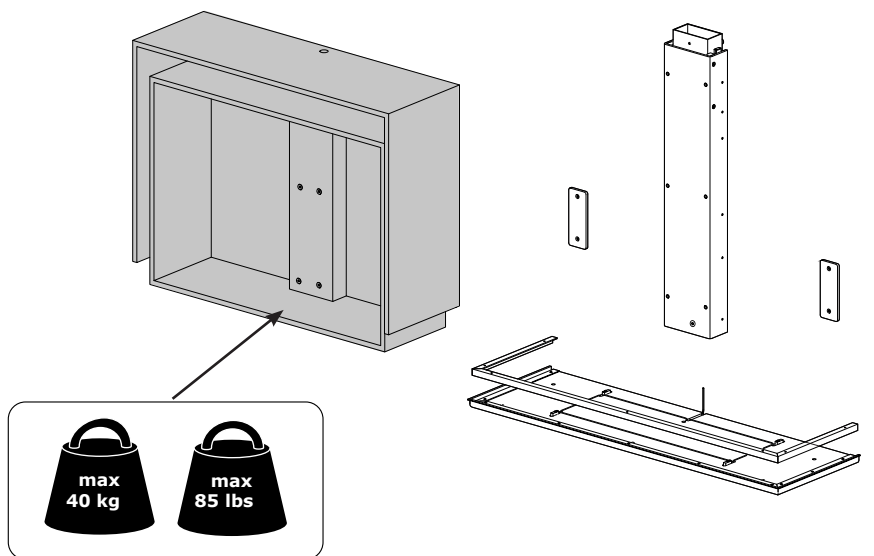
Användning

Med lyftenheten som är justerbar i höjdlid kan både sittande och stående personer använda samma kök bekvämt och smidigt. Enheten är endast avsedd för användning inomhus.

Maximal belastning är 40 kg inklusive hyllor.

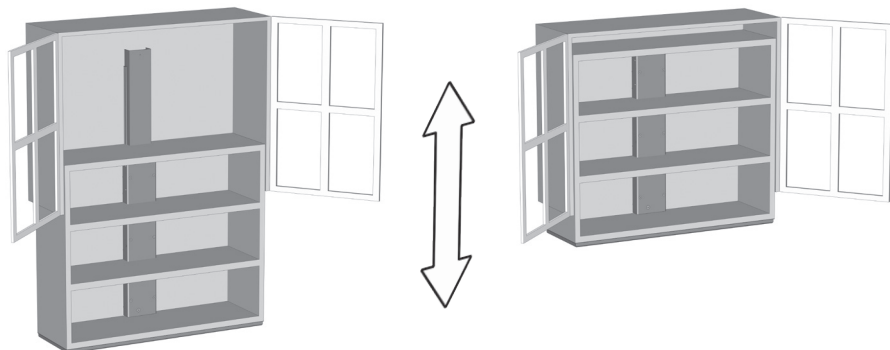
Säkerhetsetiketter

Innan produkten börjar användas ska du sätta fast säkerhetsetiketterna som medföljer den här manualen.

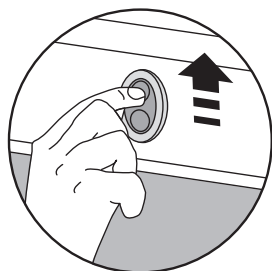


SV

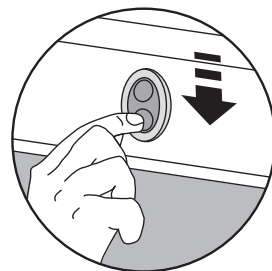
Användningsinstruktioner



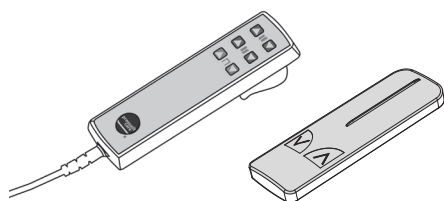
Höjjusteringen kontrolleras med hjälp av knapparna på kanten av bänkskivan. Skåpen kan justeras 430 mm uppåt och nedåt.



Tryck på upp-knappen och håll ned den för att höja skåpen och tryck på ned-knappen och håll ned den för att sänka dem. Höjningen/sänkningen stoppas när du släpper knappen.



SV



En extra fjärrkontroll kan köpas till som ett alternativ eller komplement till knapparna på bänkskivan. Fjärrkontrollen finns i en trådbunden och en trådlös version.



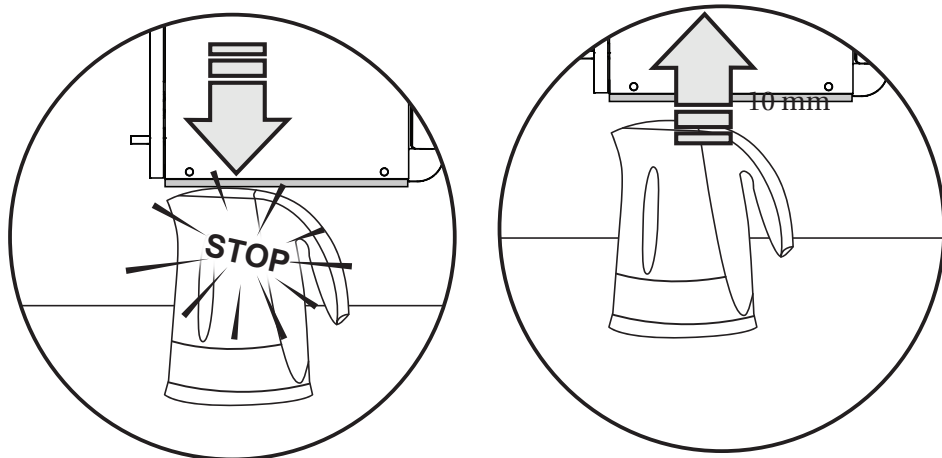
Se till att du inte skadar händerna när du är i närheten av rörliga mekaniska delar.

Säkerhetssystem

Lyftenheten är utrustad med ett säkerhetssystem för att förhindra krosskador.

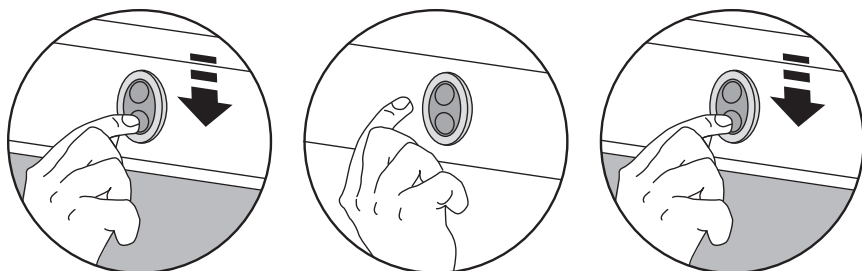
Skåpens säkerhetsplattor

Om någon av säkerhetsplattorna under lyftenheten kommer i kontakt med något medan hyllorna sänks, så stoppas rörelsen omedelbart och hyllorna flyttas 10 mm uppåt.



Underhåll

Vi rekommenderar att du varje vecka kör motorerna till maxpositionerna genom att du först lyfter produkten till maxhöjd och sedan sänker den till sin lägsta position så att de interna delarna smörjs.



Återställning

Vi rekommenderar även att du varje vecka återställer lyftmekanismen. Tryck på ned-knappen och håll ned den tills hyllorna stoppar i sin lägsta position.

- Släpp knappen.
- Tryck på ned-knappen igen och håll ned den i 5 sekunder.

Rengöring

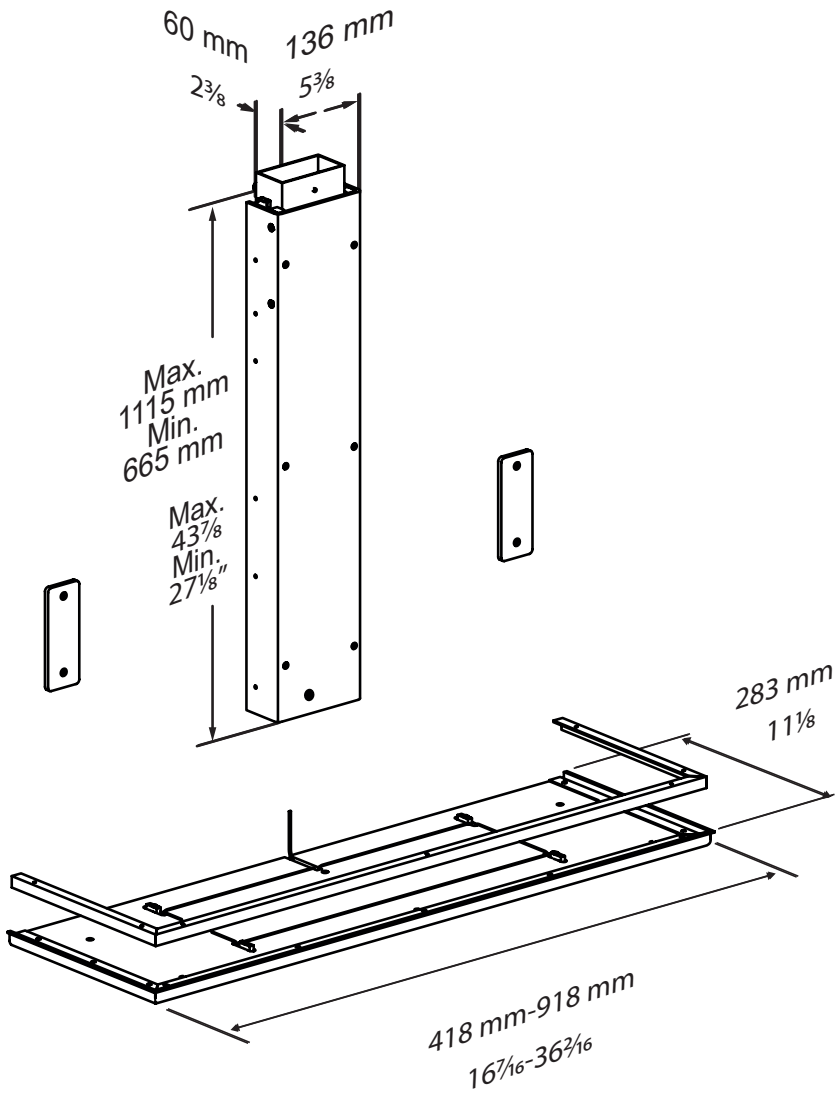
Använd vatten och vanlig tvål och torka med en mjuk trasa. Undvik att använda slipande, etsande eller kloridbaserade rengöringsmedel.

Borttagning av kalkbeläggningar

För att ta bort kalkbeläggningar på aluminiumdelar torkar du med en blandning av 3 delar 30-procentig vanlig vinäger och 7 delar vatten. Torka därefter igen med en trasa som är sköljd i rent vatten och urvriden.

I länder där kalkhalten i ledningsvattnet är hög kan det vara nödvändigt att ta bort kalkbeläggningar från aluminiumdelar med ett avkalkningsmedel, t.ex. ättiksyra. Testa först medlet på en yta som inte syns.

Mått



SV

Teknisk information

Namn	
Max. belastning (inkl. hyllor)	40 kg
Material	Stål
Vikt	38 kg

Kassering och återvinning

Produkten innehåller material som går att återvinna. Det finns inga kända risker förknippade med kassering av produkten. Alla komponenter kan kasseras efter att de har rengjorts och desinficerats.

Vid kassering av produkten rekommenderar vi att den demonteras och att de olika delarna avfallssorteras för återvinning eller förbränning.

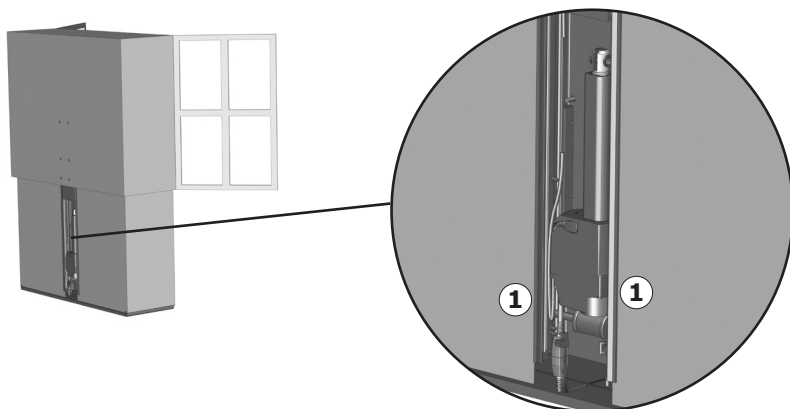
I följande tabell finns information om återvinning och hantering av produkten.

Stål	Stål kan återvinnas genom att smältas ned och inkluderas som ett sekundärt material vid tillverkning av nytt stål.
Plast	Sortera som plastavfall.
Elektronik	De elektroniska komponenterna ska samlas in och sorteras som elektriskt avfall.

Åtgärda fel

Symptom	Orsak	Åtgärd
Knapparna fungerar inte.	Fel på ström-försörjningen.	Kontrollera att alla kablar och kontakter är oskadade och anslutna på rätt sätt. Kontakta Pressalit A/S eller din lokala återförsäljare.
	Enheten har inte återställts. (Till exempel efter ett strömavbrott).	Återställ enheten så som beskrivs under "Återställning".
	Fel på kontakter.	Kontrollera kontakterna från motorn till förlängningssladden och kontakterna i manöverdosan. Stickkontakterna har mycket små "stälben" som lätt kan böjas när de ansluts till manöverdosan. Om ett "stälben" har böjts ska du korrigera det innan du sätter tillbaka kontakten i manöverdosan. Kom ihåg att återställa lyftenheten.
	Knapparna på kanten av bänkskivan kan inte användas.	Kontrollera att knapparna kan användas obehindrat och att de återgår till en neutral position. Rörelsen kan hindras av smuts eller fett. Kontrollera anslutningen till uttaget: Kontrollera att alla kablar är korrekt anslutna enligt installationsanvisningarna samt att ingen kabel är skadad. Om en kabel inte är korrekt ansluten kan lyftenheten endast gå nedåt. OBSERVERA: Om lyftenheten sänks är kontakten defekt. Om alla kablar är korrekt anslutna och ingen kabel är skadad ska lyftenheten kunna flyttas uppåt och nedåt. Kom ihåg att återställa lyftenheten.

Symptom	Orsak	Åtgärd
Säkerhetsplatta fungerar inte.	Fel i säkerhets-systemet.	Kontakta leverantören.
Det går hackigt när produkterna flyttas uppåt och nedåt.	Smörjning behövs.	Sänk lyftenheten till sin lägsta position. Smörj glidskenorna ① bakom det nedre skåpet med WD-40 eller motsvarande.



SV

Kontakta Pressalit eller din återförsäljare om du inte kan åtgärda problemet. Försök inte reparera produkten själv eftersom det gör att garantin upphör att gälla.

Innholdsfortegnelse

Monteringsanvisning	33
Sikkerhet	34
Bruk	34
Sikkerhetsetiketter	35
Bruksanvisning	36
Sikkerhetssystem	37
Sikkerhetsplater for skap	37
Vedlikehold	38
Tilbakestilling	38
Rengjøring	38
Slik fjerner du kalkavleiringer	38
Mål	39
Tekniske data	40
Kassering og gjenvinning	40
Feilsøking	41

Monteringsanvisning



En monteringsanvisning er inkludert med dette produktet. Den kan også lastes ned fra www.pressalitcare.com.

no

Pressalit kan ikke holdes ansvarlig hvis produktet brukes på annen måte enn det som er beskrevet i denne veiledningen.

Vi forbeholder oss retten til å foreta endringer i denne brukerhåndboken uten varsel.

Sikkerhet

- Les og forstå brukerhåndboken fullstendig før bruk. Oppbevar brukerhåndboken nær enheten.
- Dette produktet skal aldri brukes eller håndteres på andre måter enn slik det er spesifisert i denne brukerhåndboken.
- Ikke utfør reparasjoner, demonterings- eller monteringsoperasjoner, utvidelser, justeringer eller modifikasjoner på dette produktet. Dette skal kun utføres av Pressalit eller personer som er autorisert av Pressalit.
- La aldri barn bruke dette produktet uten tilsyn. Produktet er ikke et leketøy.
- Bruk aldri produktet hvis det er defekt eller skadet. Bruk ikke et defekt produkt før det er blitt reparert.
- Informasjonen i denne brukerhåndboken forutsetter at produktet er riktig montert i samsvar med våre monteringsinstruksjoner.

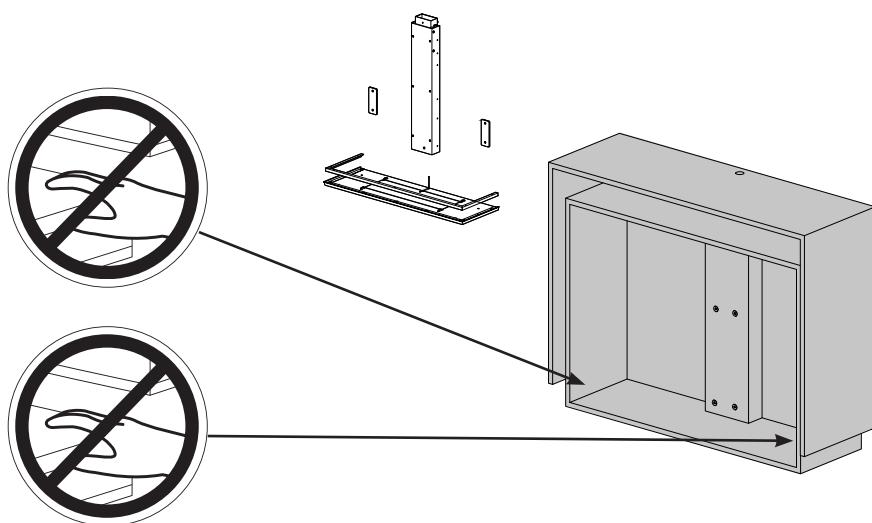
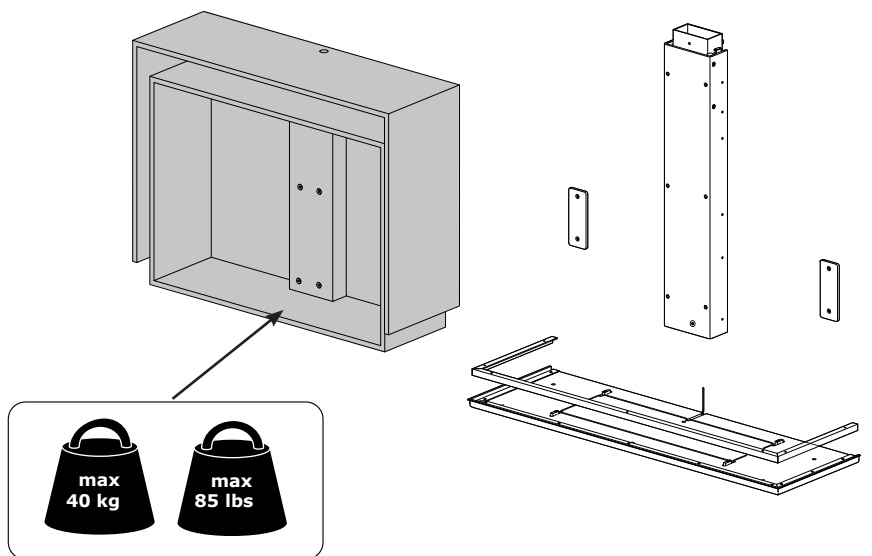
Bruk

Den høydejusterbare løfteenheten gjør det mulig for både sittende og stående brukere å arbeide komfortabelt på samme kjøkken. Enheten er kun til innendørs bruk.

Maksimal belastning er 40 kg inkludert hyller.

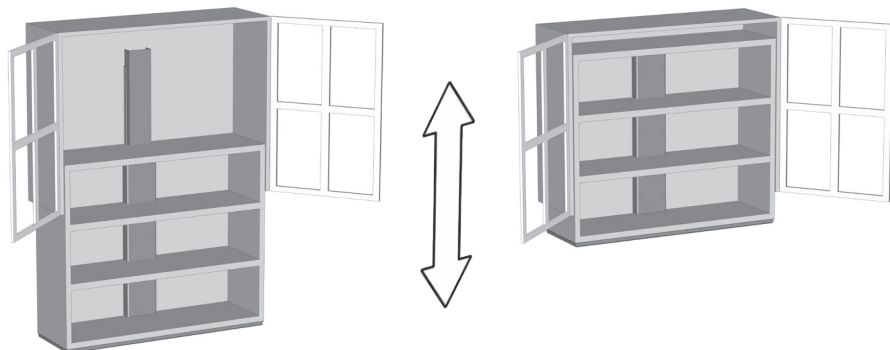
Sikkerhetsetiketter

Før førstegangs bruk skal sikkerhetsetikettene som følger med dette heftet, festes.

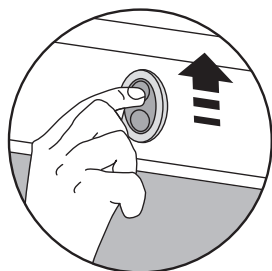


no

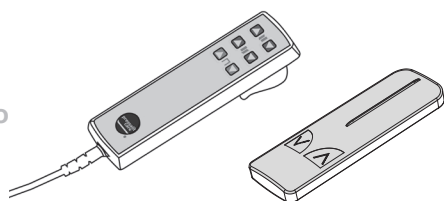
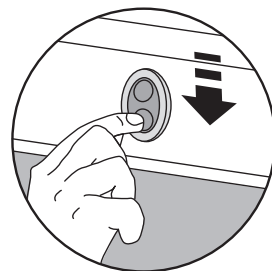
Bruksanvisning



Høydejusteringen styres ved å betjene knappene på panelet på benkeplaten. Skapene kan justeres 430 mm opp og ned.



Trykk på og hold inne Opp-knappen for å heve skapene, og trykk på og hold inne Ned-knappen for å senke dem. Bevegelsen stopper når du slipper knappen.



En håndholdt kontroll kan kjøpes som tilleggsutstyr som et alternativ eller supplement til betjeningsknappene. Kontrollen kan leveres i en versjon med ledning og i trådløs versjon.



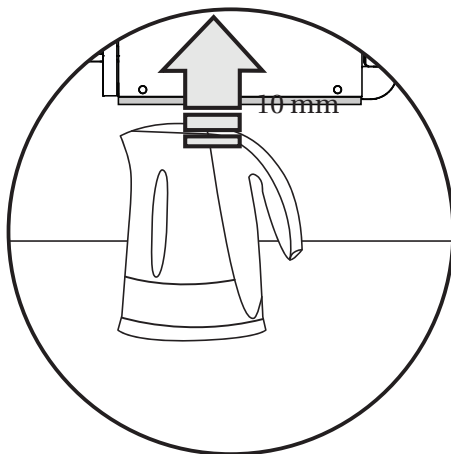
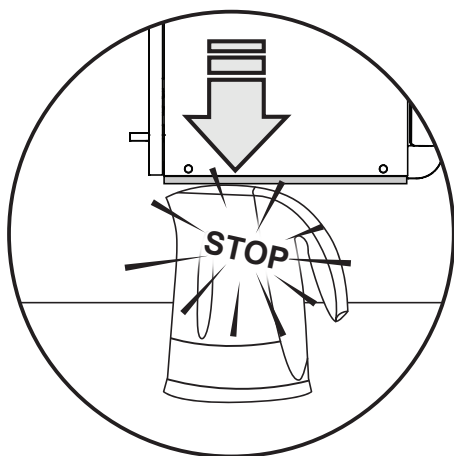
Vær forsiktig for å unngå håndskade når hendene er i nærheten av mekaniske deler i bevegelse.

Sikkerhetssystem

Løfteenheten er utstyrt med et sikkerhetssystem for å forhindre klemskader.

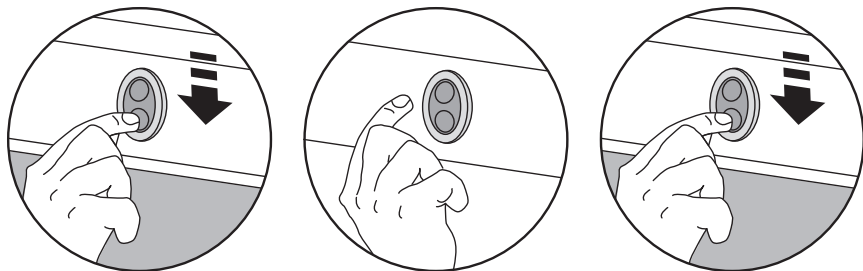
Sikkerhetsplater for skap

Hvis noen av sikkerhetsplatene under løfteenheten kommer i kontakt med en gjenstand når hyllene senkes, stopper bevegelsen umiddelbart og hyllene heves med 10 mm.



Vedlikehold

Det anbefales å kjøre motorene til maksimal posisjon ukentlig ved å heve produktet til full høyde og deretter senke det til laveste posisjon, slik at de innvendige delene smøres.



Tilbakestilling

Det anbefales også å tilbake stille løftmekanismen hver uke.

- Hold bryteren inne til hyllene stopper i laveste stilling.
- Slipp bryteren.
- Trykk på og hold inne bryteren en gang til i 5 sekunder.

Rengjøring

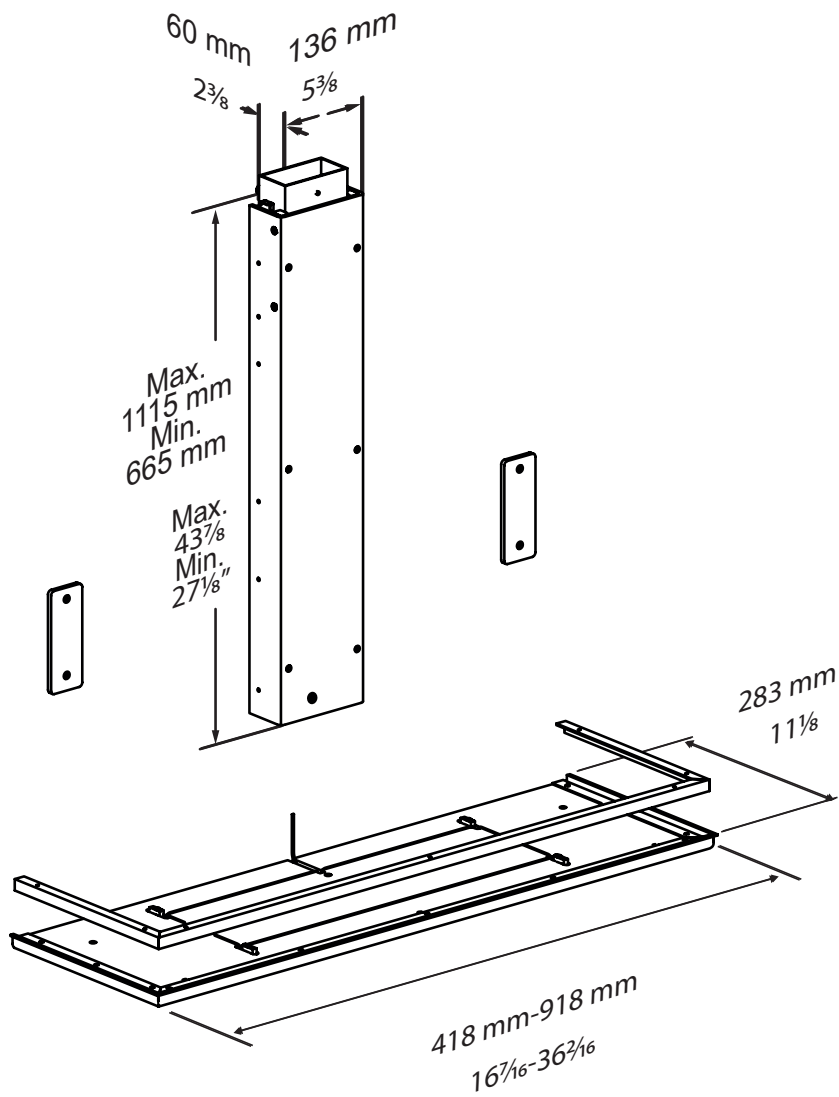
Bruk vanlig såpevann, og tørk av med en myk klut. Unngå bruk av slipende, etsende eller klorholdige rengjøringsmidler.

Slik fjerner du kalkavleiringer

Fjern kalkavleiringer fra aluminiumdeler ved å bruke 3 deler 30 % husholdningseddik til 7 deler vann, og tørk deretter av delene med en klut vridd opp i rent vann.

I land der det er mye kalk i vannet, kan det være nødvendig å fjerne kalkavleiringer fra aluminiumdeler ved å bruke et kalkfjerningsmiddel som eddiksyre. Test først på et område som ikke er synlig.

Mål



no

Tekniske data

Navn	
Maks. belastning (inkl. hyller)	40 kg
Materialer	Stål
Vekt	38 kg

Kassering og gjenvinning

Enheden inneholder materiale som kan gjenvinnes. Det er ingen kjente farer eller risikoer forbundet med avhending av produktet. Alle komponenter kan kasseres når de er blitt rengjort og desinfisert.

Når produktet avhendes, anbefaler vi at det demonteres og sorteres i ulike avfallsgrupper for gjenvinning eller forbrenning.

Den følgende tabellen gir informasjon om gjenvinning og håndtering av produktet.

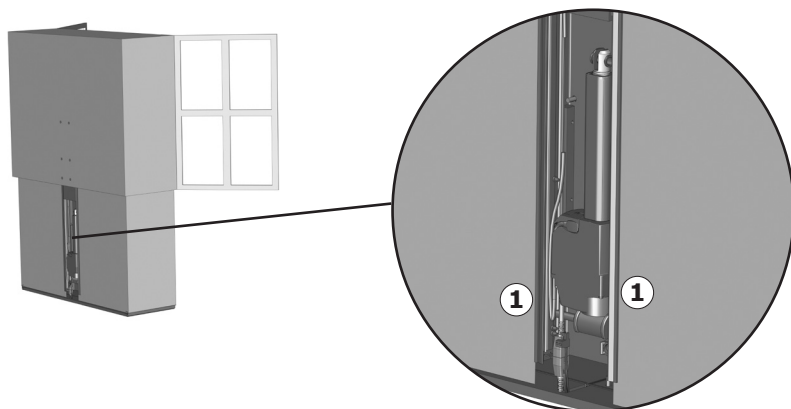
Stål	Stål kan gjenvinnes ved at det smeltes ned og inkluderes som et sekundærmateriale ved produksjon av nytt stål.
Plast	Bruk plastsorterings- og -gjenvinningssystemer hvis slike finnes tilgjengelig lokalt. Hvis ikke kan plasten brennes, noe som genererer ny energi som for eksempel kan brukes ved kombinert varme- og kraftproduksjon.
Elektronikk	De elektroniske komponentene skal samles inn separat og returneres til den relevante gjenvinningstjenesten.

Feilsøking

Symptom	Årsak	Tiltak
Betjeningsknappene fungerer ikke.	Feil på strømforsyningen.	Sjekk at alle ledninger og plugg er intakte og riktig tilkoblet. Kontakt Pressalit A/S eller din lokale forhandler.
	Enheten er ikke tilbakestilt (for eksempel etter et strømbrudd).	Tilbakestill enheten som beskrevet under "Tilbakestilling".
	Feil på koblingene	Kontroller kontaktene fra motoren til skjøteledningen og koblingene i kontrollboksinnngangene. Hannkontakten har noen svært små "stålbein" som enkelt kan bli bøyd når de settes inn i kontrollboksen. Hvis et "stålbein" blir bøyd, må det rettes ut før kontakten settes inn i kontrollboksen igjen. Husk å tilbakestille løfteenheten.
	Panelbryteren kan ikke betjenes.	Kontroller at panelkontakten kan betjenes uten hindringer og at den går tilbake til nøytral stilling. Smuss eller fett kan hindre bevegelse. Kontroller stikkkontakten: Kontroller at alle ledninger er koblet riktig til i henhold til monteringsanvisningene, og at ingen av dem er ødelagte. Hvis en ledning ikke er montert riktig, kan løfteenheten kun gå ned. MERK: Hvis løfteenheten senkes, er kontakten ødelagt. Hvis alle ledningene fra koblingen er riktig montert og ingen av dem er ødelagt, skal løfteenheten kunne bevege seg opp/ned. Husk å tilbakestille løfteenheten.

no

Symptom	Årsak	Tiltak
Sikkerhetsplaten fungerer ikke.	Feil i sikkerhetssystemet.	Kontakt leverandøren.
Produktet heves og senkes ujevnt	Det er behov for smøring	Senk løfteenheten til laveste stilling. Smør glideskinnene ① bak det nedre skapet med WD-40 eller tilsvarende.



no Kontakt Pressalit eller forhandleren hvis problemet vedvarer. Ikke prøv å reparere produktet selv, da dette vil gjøre garantien ugyldig.

pressalit.com

en Visit our website to find your local dealer and get further information about Pressalit and our solutions for bathrooms and kitchens.

dk Besøg vores hjemmeside for at finde din lokale forhandler og få yderligere oplysninger om Pressalit og vores løsninger inden for bad og køkken.

sv Besök vår webbplats för att hitta en lokal återförsäljare och för mer information om Pressalit och våra lösningar för kök och badrum.

no Besøk nettstedet vårt for å finne din lokale forhandler og få ytterligere informasjon om Pressalit og løsningene våre for bad og kjøkken.

