

# MÅL OG MONTERING

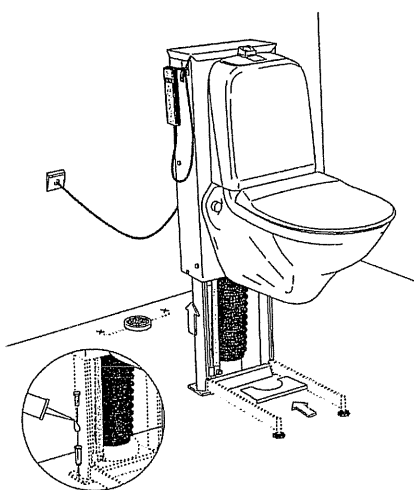
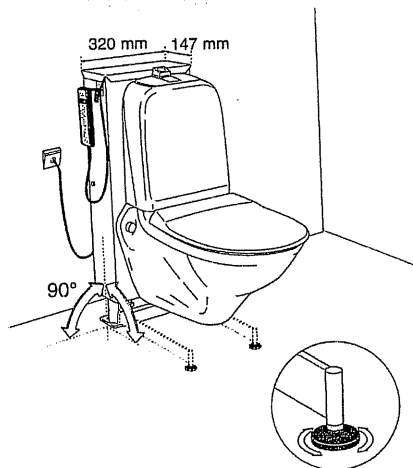


## TEKNISKE DATA C

Dybde stativ  
Høyde stativ  
Bredde stativ

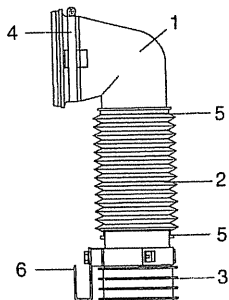
Total dybde med Rio  
Total bredde med Rio

Dybde konsoll utvendi



## Avløpsanslutning

1. Klosettstuss 90° PC7.
2. Belg i neoprengummi. Ytterdiameter 120 mm. Innerdiameter 90 mm.
3. Nederdelen består av PVC-rør med gummitetning. Røret trykkes ned i gulvavløpet og fikseres med spennanordning nr. 6.
4. Fiksering av stuss mot bevegelig enhet.
5. Rustfri slangeklemme.
6. Fiksering av rør mot gulv.



Belgen er limt med Cyanoakrylatlim og sikres med rustfrie slangeklemmer nr. 5. Diameteren der avløpsvannet skal passere tilsvarer størrelsen på et 90 mm PVC-rør. Avløpet i gulvet skal avsluttes med slett ende, 110 mm rør og maks. 40 mm over ferdig gulv. Avstand fra vegg til senter avløp anbefales til min. 95 mm. Ved lengre avstand må spesialinnfestning bestilles med angivelse av avstand fra vegg.

## Nordic Nivå hev- og senkbart klosett

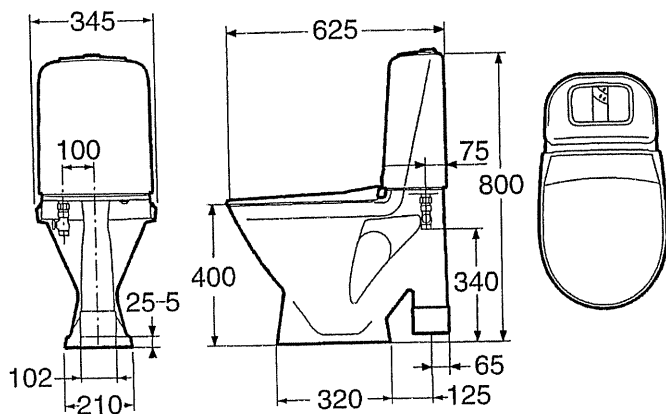
Nordic Nivå hev- og senkbart klosett komplett montert med manøverenhet klosett, avløpsslange inkl. rør og belg. Sete inngår ikke.

Gustavsberg veggklosett 393. Leveres med stillefyllende flottøventil Fluidmaster, forhøyd trykknapp samt trykknappregulert spyleventil. Kan også bestilles med hel- og halvspyling (Duo-modell) uten forhøyd trykknapp.

## Elektronikk

Batteriets levetid er ca. 5 år.  
Ladetid ca. 8 timer. Med 150 kg belastning greier batteriet ca. 50 sykluser på en lading.  
~230 volt, 50 Hz, maks. 0,63 amp.  
24 volt, maks. 120 va.  
Kapslingsklasse IP 65.

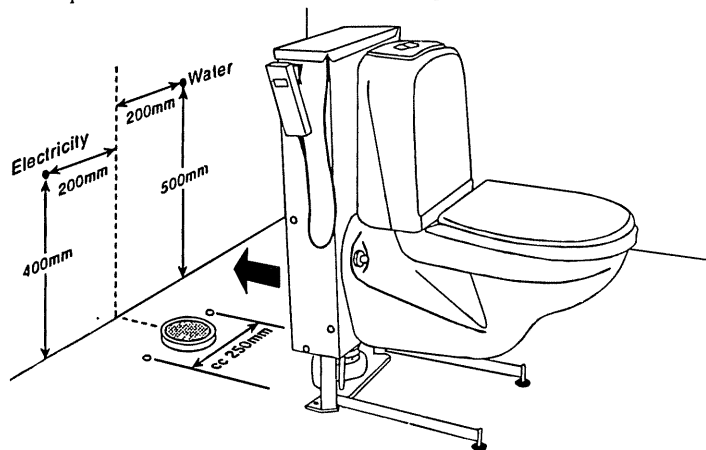
Mål på klosett 390 Duo



## HEV- OG SENKBART STATIV

### MONTERINGSANVISNING FOR HEV- OG SENKBART STATIV

1. Plasser stativet over avløpet.
2. Plugg i kabelen fra elektronikkboksen til kontakten på veggen.  
Kontroller at ledningen er lang nok.
3. Kjør stativet opp i høyeste posisjon.
4. Kontroller at avløpet på Clos-O-mat er rett over avløpet i gulvet.
5. Merk av og bor 2 hull i gulvet for feste av stativet. Fest stativet og trekk til.  
Juster med de 2 regulerbare føttene slik at stativet står rett.
6. Løsne mutteren til den nedre avløpsklemmen og trykk avløpet ned i avløpet i gulvet.  
Trekk til mutteren.
7. Prøvekjør toalettet og kontroller at ikke noe kan komme i klemfare.
8. Kople til vannet med en fleksibel slange og toalettet er klart til bruk.



9

