

Stellebord Mobilio/Vario og Ropox badekar Målskjema 2022-2026



Dato: _____ Monteringsdato: _____

Vår ref.: _____

Bestillings nr.: _____ Kunde (HMS): _____

Utprøvningsnr.: _____

- Salgsordre
 Tilbud

Bruker

Navn: _____

Bruker nr.: _____ Fødselsdato: _____

Adresse: _____

Postnr.: _____ Poststed: _____

Telefon (priv.): _____ Telefon (arb.): _____

E-post: _____

Ordre nr.: _____

Selger Mediq _____

Levering/montering _____ Samme som brukers adresse

Adresse: _____

Postnr.: _____ Poststed: _____

Kontaktperson: _____

Telefon: _____ Mobil: _____

E-post: _____

Avklaringspunkter

	Ja	Nei	
Er det behov for elektriker?	<input type="checkbox"/>	<input type="checkbox"/>	_____
Er monteringsstidspunkt avklart?	<input type="checkbox"/>	<input type="checkbox"/>	_____
Skal andre produkter monteres samtidig?	<input type="checkbox"/>	<input type="checkbox"/>	_____
Er andre behov avklart?	<input type="checkbox"/>	<input type="checkbox"/>	_____

NB! Alle endringer som har betydning for Mediq Norge AS må meldes fra straks

NAV dekker ikke kostnader knyttet til det å føre strøm inn i et rom, opprette ny strømkurs, åpning og endring av vegg, tak og gulv, samt endring av avløp eller lignende. Denne kostnaden skal dekkes av bruker.

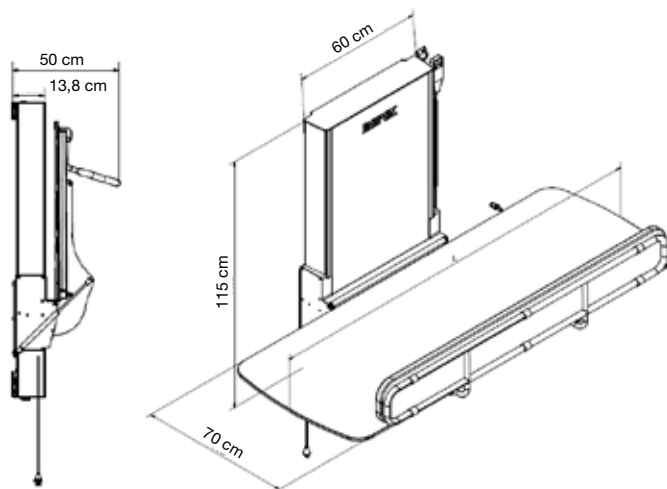
Stellebord Mobilio/Vario og Ropox badekar Målskjema

Bruker: _____

Ordrenr.: _____

Mål: Vegghengt stellebord Vario

Modell	Lengde (L)
40-30804-2	120 cm
40-30806-2	140 cm
40-30808-2	160 cm
40-30810-2	180 cm
40-30811-2	190 cm



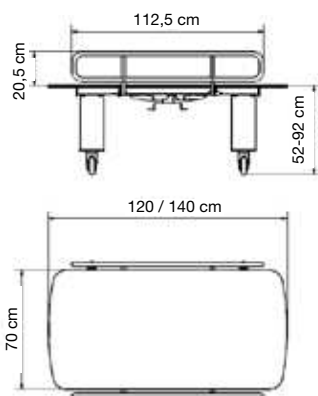
Mål: Ropox badekar

Modell	Lengde (L)	Bredde
40-14356-2	160 cm	70 cm
40-14357-2	170 cm	75 cm
40-14358-2	180 cm	80 cm

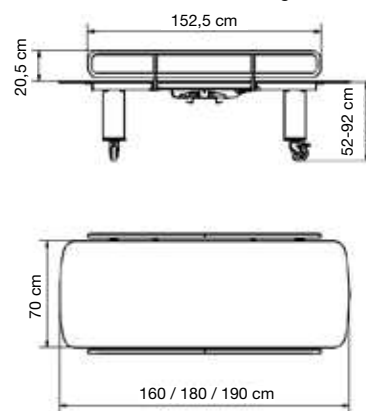


Mål: Frittstående stellebord Mobilio

For Mobilio 120x70 cm og 140x70 cm



For Mobilio 160x70 cm, 180x70 cm og 190x70 cm



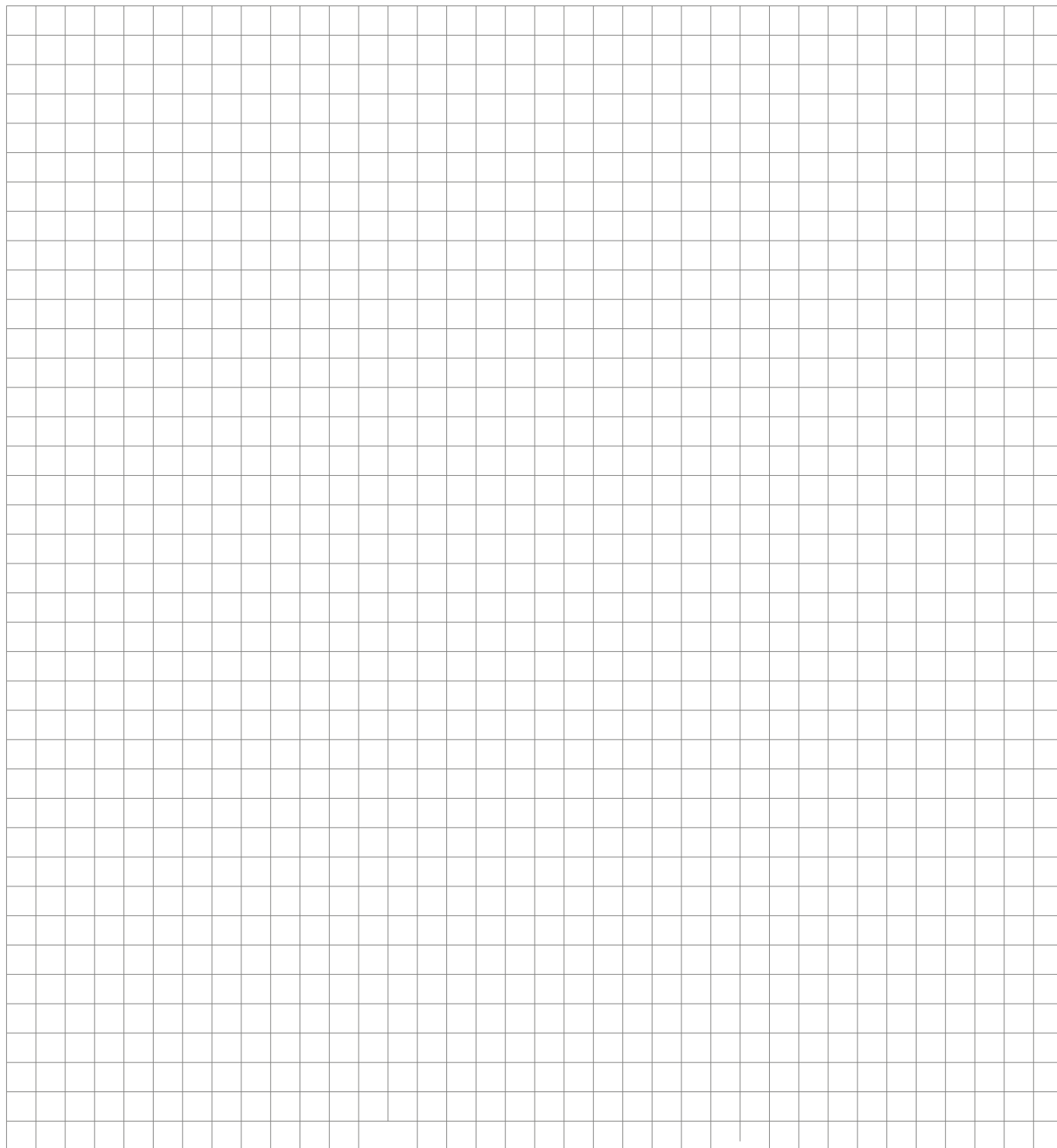
Stellebord Mobilio/Vario og Ropox badekar Målskjema

Bruker: _____

Ordrenr.: _____

Tegn inn hvor toalettet skal stå

Tegn inn strømkontaktens plassering og husk å ta med alle nødvendige mål.

A large grid for drawing the toilet placement and electrical outlet location. The grid is composed of small squares, providing a scale for the drawing.

Stellebord Mobilio/Vario og Ropox badekar Målskjema

Bruker: _____

Ordrenr.: _____

I hvilket rom skal produktet monteres?

Baderom Soverom Annet

Hvilken etasje? _____

Veggmontert stellebord

Tre Betong Gips

Er det tilstrekkelig bæring i vegg (Veggmontert stellebord)?

Ja Nei

Er strøm ført frem? Ja Nei

Skal 3. part brukes på føring/tilkobling av strøm?

Ja Nei Oppgi evt. hvem: _____

Skal 3. part brukes på rørleggertjenester?

Ja Nei Oppgi evt. hvem: _____

Spesialtilpasning/annet

NB! NAV dekker ikke kostnader knyttet til det å føre strøm inn i et rom, opprette ny strømkurs, åpning og endring av vegg, tak og gulv, samt endring av avløp eller lignende. Denne kostnaden skal dekkes av bruker.

Signatur fra bruker: _____

Stellebord Mobilio/Vario og Ropox badekar Målskjema

Bruker: _____

Ordrenr.: _____

Vegghengt stellebord Vario



1	Vegghengt stellebord Ropox Vario	Art.nr.	HMS art.nr.	Ant.
<input type="checkbox"/>	Stellebord Ropox Vario veggmont b70 l120 h30-100	30011315	248364	
<input type="checkbox"/>	Stellebord Ropox Vario veggmont b70 l140 h30-100	30011318	248365	
<input type="checkbox"/>	Stellebord Ropox Vario veggmont b70 l160 h30-100	30011321	248366	
<input type="checkbox"/>	Stellebord Ropox Vario veggmont b70 l180 h30-100	30011324	248367	
<input type="checkbox"/>	Stellebord Ropox Vario veggmont b70 l190 h30-100	30011326	248368	

Badekar Ropox



2	Badekar Ropox	Art.nr.	HMS art.nr.	Ant.
<input type="checkbox"/>	Badekar Ropox Badekar b70/57 l160/142 h61-91	30019430	297277	
<input type="checkbox"/>	Badekar Ropox Badekar b75/62 l170/152 h61-91	30019431	297278	
<input type="checkbox"/>	Badekar Ropox Badekar b80/67 l180/164 h61-91	30019432	297279	

Frittstående stellebord Mobilio



3	Frittstående stellebord Ropox Mobilio	Art.nr.	HMS art.nr.	Ant.
<input type="checkbox"/>	Stellebord Ropox Mobilio frittstående b70 l120 h52-92	30019433	297272	
<input type="checkbox"/>	Stellebord Ropox Mobilio frittstående b70 l140 h52-92	30019434	297273	
<input type="checkbox"/>	Stellebord Ropox Mobilio frittstående b70 l160 h52-92	30019435	297274	
<input type="checkbox"/>	Stellebord Ropox Mobilio frittstående b70 l180 h52-92	30019436	297275	
<input type="checkbox"/>	Stellebord Ropox Mobilio frittstående b70 l190 h52-92	30019437	297276	

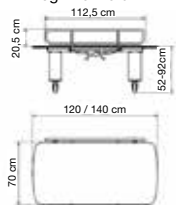
Stellebord Mobilio/Vario og Ropox badekar Målskjema

Bruker: _____

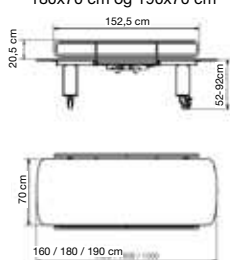
Ordrenr.: _____

Tilbehør +

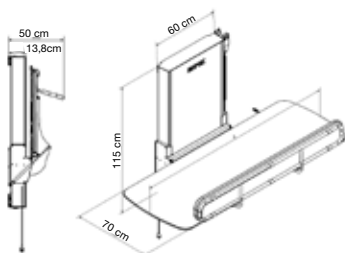
For Mobilio 120x70 cm og 140x70 cm



For Mobilio 160x70 cm, 180x70 cm og 190x70 cm



Modell	Lengde (L)	Bredde
40-14356-2	160 cm	70 cm
40-14357-2	170 cm	75 cm
40-14358-2	180 cm	80 cm



Modell	Lengde (L)
40-30804-2	120 cm
40-30806-2	140 cm
40-30808-2	160 cm
40-30810-2	180 cm
40-30811-2	190 cm

1	Tilbehør	Art.nr.	HMS art.nr.	Ant.
<input type="checkbox"/>	Batteri stellebord Ropox Mobilio frittstående	30011309	248369	
<input type="checkbox"/>	Polster stellebord Ropox Mobilio frittstående/stellebord Ropox Vario veggmont grind I120-140	30011154	248370	
<input type="checkbox"/>	Polster stellebord Ropox Mobilio frittstående/stellebord Ropox Vario veggmont grind I160-190	30011155	248371	
<input type="checkbox"/>	Sentralbrems stellebord Ropox Mobilio frittstående I120 I140	30019579	297305	
<input type="checkbox"/>	Sentralbrems stellebord Ropox Mobilio frittstående I160 I180 I190	30019578	297306	
<input type="checkbox"/>	Stelleplate badekar Ropox Badekar I160 hø	30010873	248374	
<input type="checkbox"/>	Stelleplate badekar Ropox Badekar I170 hø	30010875	248375	
<input type="checkbox"/>	Stelleplate badekar Ropox Badekar I180 hø	30010877	248376	
<input type="checkbox"/>	Stelleplate badekar Ropox Badekar I160 ve	30010879	248377	
<input type="checkbox"/>	Stelleplate badekar Ropox Badekar I170 ve	30010881	248378	
<input type="checkbox"/>	Stelleplate badekar Ropox Badekar I180 ve	30010883	248379	
<input type="checkbox"/>	Sidegrind badekar Ropox Badekar I160 stelleplate	30010854	248380	
<input type="checkbox"/>	Sidegrind badekar Ropox Badekar I170 stelleplate	30010856	248381	
<input type="checkbox"/>	Sidegrind badekar Ropox Badekar I180 stelleplate	30010858	248382	
<input type="checkbox"/>	Holder badekar Ropox Badekar vegghengt for dusjhode	30010824	248383	
<input type="checkbox"/>	Madress til Ropox Mobilio, som kan brukes på Ropox Badekar stellplate OBS: Ikke vanntett! L120 B70 H3 Cm.	30011133	248407	
<input type="checkbox"/>	MMadress Ropox Mobilio/Vario som kan brukes på Ropox Badekar OBS: Ikke vanntett! L120 B70 H3 Cm.	30011157	248408	
<input type="checkbox"/>	Madress Ropox Mobilio/Vario som kan brukes på Ropox Badekar OBS: Ikke vanntett! L160 B70 H3 Cm.	30011159	248409	
<input type="checkbox"/>	Madress Ropox Mobilio/Vario som kan brukes på Ropox Badekar OBS: Ikke vanntett! L180 B70 H3 Cm.	30011138	248410	
<input type="checkbox"/>	Madress Ropox Mobilio/Vario som kan brukes på Ropox Badekar OBS: Ikke vanntett! L190 B70 H3 Cm.	30011140	248411	
<input type="checkbox"/>				
<input type="checkbox"/>	Frontpanel badekar Ropox 160	30010862	248434	
<input type="checkbox"/>	Frontpanel badekar Ropox 170	30010863	248435	
<input type="checkbox"/>	Frontpanel badekar Ropox 180	30010864	248436	
<input type="checkbox"/>	Endepanel badekar Ropox 160	30010859	248437	
<input type="checkbox"/>	Endepanel badekar Ropox 170	30010860	248438	
<input type="checkbox"/>	Endepanel badekar Ropox 180	30010861	248439	
<input type="checkbox"/>	Klemmist 1 langside badekar Ropox 160	30019568	297287	
<input type="checkbox"/>	Klemmist 1 langside badekar Ropox 170	30019569	297288	
<input type="checkbox"/>	Klemmist 1 langside badekar Ropox 180	30019570	297289	
<input type="checkbox"/>	Klemmist 2 langsider badekar Ropox 160	30019571	297290	
<input type="checkbox"/>	Klemmist 2 langsider badekar Ropox 170	30019572	297291	
<input type="checkbox"/>	Klemmist 2 langsider badekar Ropox 180	30019573	297292	

Stellebord Mobilio/Vario og Ropox badekar Målskjema

Bruker: _____

Ordrenr.: _____

Arbeid/tjenester

			Art.nr.	HMS art.nr.
<input type="checkbox"/>	Prosjektering enhetspris stellebord Ropox Vario veggmont	stk.	90093200	248442
<input type="checkbox"/>	Montering enhetspris stellebord Ropox Vario veggmont	stk.	90093300	248443
<input type="checkbox"/>	Demontering enhetspris stellebord Ropox Vario veggmont	stk.	90093400	248444
<input type="checkbox"/>	Reparasjon timepris stellebord Ropox Vario veggmont	timer	90093100	248441

			Art.nr.	HMS art.nr.
<input type="checkbox"/>	Prosjektering enhetspris badekar Ropox	stk.	90094200	248624
<input type="checkbox"/>	Montering enhetspris badekar Ropox	stk.	90094300	248625
<input type="checkbox"/>	Demontering enhetspris badekar Ropox	stk.	90094400	248626
<input type="checkbox"/>	Reparasjon timepris badekar Ropox	timer	90094100	248623

Transport, kjøregodtgjørelse og diverse

	Reisetid		Art.nr.	HMS art.nr.
<input type="checkbox"/>	Reisetid timepris badekar Ropox, selger	timer	90094000	248622
<input type="checkbox"/>				

<input type="checkbox"/>	Reisetid timepris stellebord Ropox Vario veggmont, selger	timer	90093500	248440
<input type="checkbox"/>				

	Kilometergodtgjørelse		Art.nr.	HMS art.nr.
<input type="checkbox"/>	Kilometergodtgjørelse, selger	km	90095500	-
<input type="checkbox"/>	Kilometergodtgjørelse, tekniker	km	90095500	-

	Tillegg for passasjer		Art.nr.	HMS art.nr.
<input type="checkbox"/>	Tillegg for passasjer, selger	km	90095600	-
<input type="checkbox"/>	Tillegg for passasjer, tekniker	km	90095600	-

	Tillegg for tilhenger og materiell >150 kg eller 0,5m ³		Art.nr.	HMS art.nr.
<input type="checkbox"/>	Tillegg for tilhenger og materiell, selger	km	90095700	-
<input type="checkbox"/>	Tillegg for tilhenger og materiell, tekniker	km	90095700	-

	Bompenger/Ferje/Parkering		Art.nr.	HMS art.nr.
<input type="checkbox"/>	Bompenger/Ferje/Parkering, selger	kr	90092600	-
<input type="checkbox"/>	Bompenger/Ferje/Parkering, tekniker	kr	90092600	-

Stellebord Mobilio/Vario og Ropox badekar Målskjema

Bruker: _____

Ordrenr.: _____

<input type="checkbox"/> Hotell/overnatting		Art.nr.	HMS art.nr.
<input type="checkbox"/> Hotell/overnatting, selger	kr	90092500	-
<input type="checkbox"/> Hotell/overnatting, tekniker	kr	90092500	-

<input type="checkbox"/> Diett		Art.nr.	HMS art.nr.
<input type="checkbox"/> Diett, selger	kr	90092800	-
<input type="checkbox"/> Diett, tekniker	kr	90092800	-

Reise og oppholdsutgifter er ikke inkludert i enhetspris prosjektering, montering og resirkulering.

Disse kostnadene faktureres NAV Hjelpemiddelsentral iht. Statens satser, uten påslag.

Reisetid skal faktureres med samme timepris som for reparasjoner.

Timepris for reparasjoner skal også benyttes for reisetid ved reparasjoner og demontering, herunder reparasjoner ifm. resirkulering.

NAV dekker ikke kostnader knyttet til det å føre strøm inn i et rom, opprette ny strømkurs, åpning og endring av vegg, tak og gulv, samt endring av avløp eller lignende. Denne kostnaden skal dekkes av bruker.