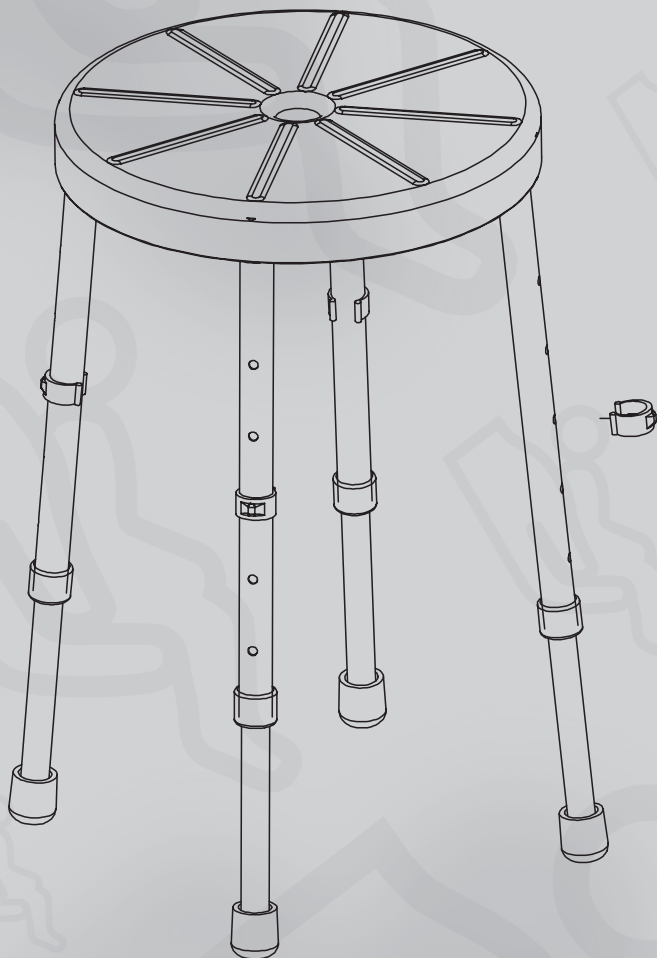
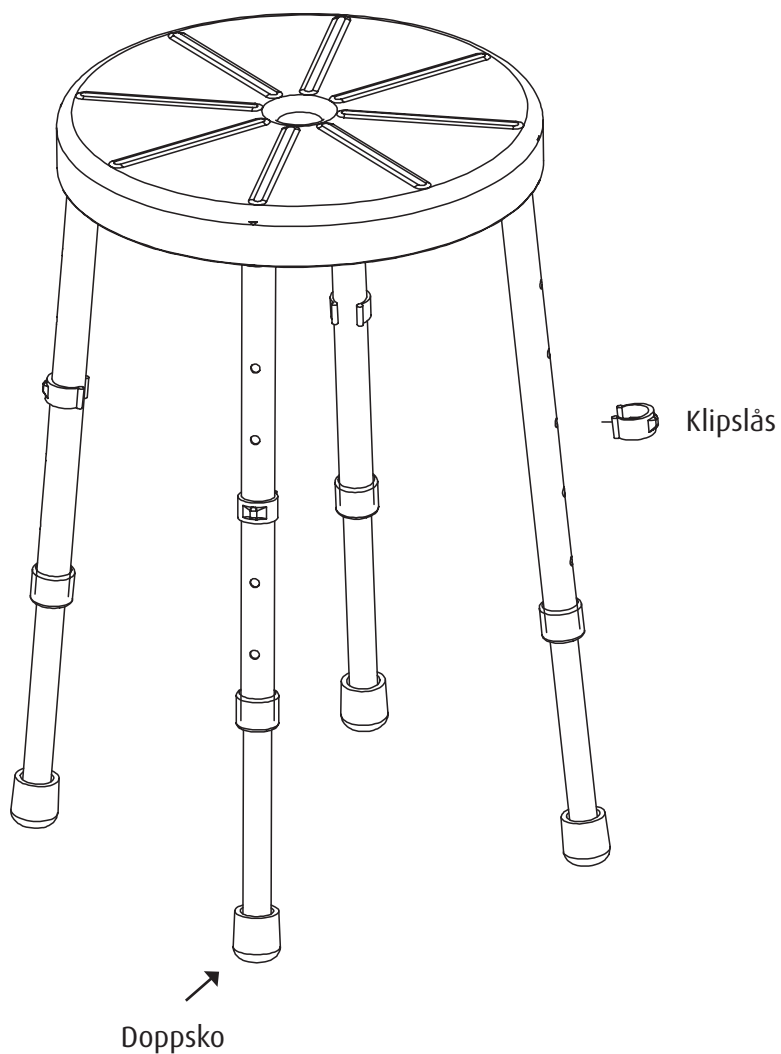


Bruksanvisning

Uni Rund

Dusjkrakk





Vennligst les bruksanvisningen før produktet tas i bruk.

Bruksområde

Dusjkrakken kan brukes i toalett eller baderom og egner seg godt der det er liten plass. Den kan brukes til å sitte på foran håndvasken eller inne i dusjen eller dusjkabinettet.

Montering – se skisse

Dusjkrakken kan stilles inn i 10 forskjellige høydeposisjoner ved hjelp av klipslåser på hvert ben. Klipsene tas ut og ønsket posisjon velges. Vær oppmerksom på at alle fire ben innstilles i samme høyde og at alle fire klips trykkes helt inn i stålrøret igjen.

Vedlikehold

Tørkes av etter bruk. Vaskes med vanlige rengjøringsmidler uten slipende eller etsende virkning. Vasketemperatur maks. 85°C, tåler høytrykkspyling.

Viktig

Maksimal belastning: 120 kg

Dusjkrakken må kun brukes som beskrevet under "Bruksområde"

Dusjkrakken er ikke beregnet til å stå på.

Når brukeren sitter på krakken, må denne ikke skyves eller dras bortover gulvet.

Kontroller at klipslåsene sitter korrekt før bruk.

Kontroller regelmessig at klipsene er i god stand og sitter riktig.

For optimal sikkerhet anbefales det å kontrollere doppskoene jevnlig og skifte disse ved behov.

Handicare as forbeholder seg retten til å endre produktet uten forutgående varsel. Innholdet i denne brukerveiledningen er kun ment som informasjon. Denne informasjonen kan endres uten forvarsel og må derfor ikke oppfattes som forpliktelser fra Handicare AS. Handicare AS påtar seg intet ansvar, juridisk eller økonomisk, for eventuelle feil eller unøyaktigheter som kan finnes i denne brukerveiledningen. Alle produktene som er nevnt i denne brukerveiledningen, er registrerte varemerker og kan ikke benyttes i andre sammenhenger uten samtykke fra Handicare AS.

© Handicare as 2005

CE



handicare

Kundtjeneste grønt nummer: 800 33 015
www.handicare.no - post@handicare.no
Øreveien 37 - Postboks 163 - 1501 Moss
Telefon: 69 24 44 00 - Telefaks: 69 24 45 00