

TR EQUIPMENT

PRODUKTKATALOG



Kvalitetsprodukter

– fra  TR EQUIPMENT leveres af Puls Danmark

puls
et selskab i handicare

OM PULS DANMARK

For at give øget fokus på produkter og kompetencer besluttede Handicare i efteråret 2015 at omorganisere salgsorganisationen i Danmark.

Puls i Danmark har hovedkontor i Herning, hvor vi har vores lager, kundeservice og økonomiafdeling.

Virksomheden er et datterselskab af Puls i Norge, som også er ejet af Handicare. Virksomheden i Norge er lokaliseret i bydelen Furuset i Oslo og har 60 medarbejdere.

Puls A/S blev etableret i 1973 og leverer produkter af høj kvalitet fra store internationale producenter til apoteker, institutioner, NAV, sygehuse og andre sundhedsmyndigheder.

Produktsortimentet er bredt og spænder lige fra avanceret medicoteknisk udstyr til forbrugsmaterialer og produkter til personer med nedsat funktionsevne.

Vi lagerfører alle vores produkter, og vi gør en stor indsats for, at vores lagerbeholdning altid lever op til vores kunders forventninger og kontraktvilkår.

VORES KONCEPT OG GRUNDLAG FOR AT LEVE OP TIL VORES KONTRAKTER

Vi arbejder løbende på at forbedre og tilpasse vores processer, så de skaber baggrund for et dynamisk og konstruktivt samarbejde.

VÆRDIER

Hos Puls holder vi det vi lover, både internt mellem kolleger og over for vores samarbejdspartnere. Vi handler i henhold til Puls' værdier, og vores indsats for at servicere kunderne bygger på samarbejde, personligt ansvar og professionalisme – hver dag.

GENNEMFØRINGSEVNE

Vi tager velovervejede beslutninger og støtter dem helhjertet for at nå vores fælles mål. Vi handler hurtigt, men vi går aldrig på kompromis med kvaliteten.

RESPEKT

Respekten for vores medmennesker og dermed samhandelspartnere er vores eksistensgrundlag, og vi betragter både borgere og medarbejdere hos vores kunder som individer med samme værdi. Vi respekterer vores kunder, samarbejdspartnere og kollegers personlige overbevisninger, kultur og mening i enhver henseende, og vi skal lære af hinandens styrker og svagheder i vores fælles dagligdag.

FLEKSIBILITET

– er en afgørende faktor for vores fremtidige samarbejde, og vi er derfor altid åbne over for nye muligheder og tiltag, så vi sammen opnår det bedst mulige arbejdsmiljø for os alle.

INDHOLD



04 BADEKAR (TR COMFORTLINE)



06 TR STRETCHER (TIL TR COMFORTLINE)



08 BADEKAR (TR 1700)



10 BADEKAR (TR 900)



12 BADEKAR (TR 900SS)



14 BRUSESTOL (TR 1000)



16 BRUSEPANEL (TR 2810)



18 BRUSELEJE (TR 2000/3000)



20 BRUSELEJE (TR 3200)



22 BRUSELEJE (TR 4000)



24 BRUSELEJE (TR 4200)



26 MOBIL BADELIFT (TR 9650)



28 LINA PUSLEBORD



Produkterne er registreret som
MD klasse 1 produkter.
MDD 93/42EEC.

BADEKAR (TR COMFORTLINE)

– højdejusterbart badekar



TR Comfortline er et fritstående, højdejusterbart badekar designet til at give en tilfredsstillende og afslappet badeoplevelse. Med et stort udvalg af tilbehør til sanseoplevelser, f.eks. LED-lys, musiksystem med fire højtalere, AUX og bluetooth, og et spasyttem med 12 luftdyser.

Når det bruges sammen med TR 9650 Combillift, er Comfortline let tilgængeligt fra begge sider af badekarret. Hjælperen vil nyde godt af Comfortlines ergonomiske design og effektive badecyklus. Den nemme installation af Comfortline gør, at det kan placeres i så at sige alle centrale badeområder eller badeværelser.

Kontrollementerne er designet med enkelthed for øje, og det glatte design gør det nemt at rengøre og vedligeholde badekarret.

SPECIFIKATIONER:

Længde	2.080
Bredde	780 mm
Maks. bæreevne	150 kg
Typisk løftehastighed, uden belastning	8 mm/sek.
Driftshøjdeinterval	650-1.000 mm
Strømforsyning	230 V, 50 Hz, 10 A/110 V, 60 Hz
Samlet vægt (tom)	ca. 100 kg

FUNKTIONER:

- Innovativt og attraktivt design
- Nemt at betjene og lære at bruge – Hurtig introduktion
- Nem adgang til badekarret fra tre sider
- Det kompakte design gør det nemt at installere
- Ergonomisk form på badekarret
- Nemt at rengøre og vedligeholde
- Egnede til mobile forflytninger (TR 9650 med liggeflade/stol anbefales)
- Fritstående, ingen fastgørelse til væg eller i gulv



STANDARDUDSTYR:

- Håndbruser med lang slange
- Overløbskontrol og udfoldeligt afløb, inkl. afløbsslange
- Badekar af høj kvalitet med sider i forstærket glasfiber
- Hvid som standardfarve
- To kromhåndtag
- Fodstøtte, der kan indstilles i tre positioner og tages af
- Forstærkede slanger til vandinstallation
- To brede ben i rustfrit stål med justerbare fødder

EKSEMPLER PÅ ANVENDELSE:

Sammen med TR 9650 Mobile Patient Combilift giver systemet en sikker forflytning og håndtering for både bruger og hjælper. Brugeren forbliver trygt og sikkert i stolen eller på liggefladen under hele bade cyklussen.



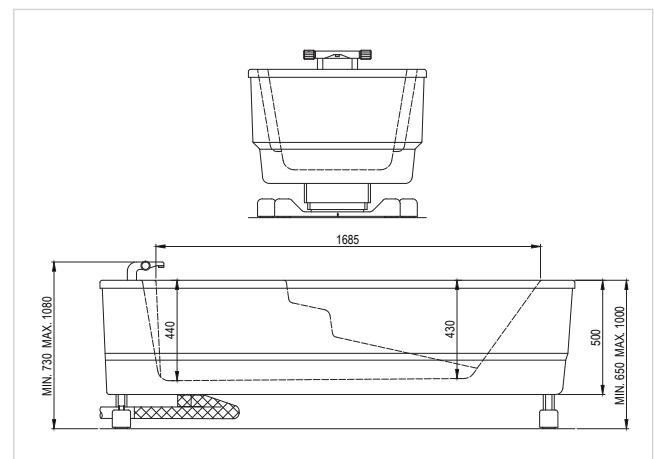
EKSTRAUDSTYR/TILBEHØR TIL COMFORTLINE:

- Rengørings-/desinfektionssystem
- Autofill med 2 forskellige forudindstillede niveauer
- Bad med fast højde – ECOLINE
- FMM Antibactus blandingsbatteri (legionella)
- Blandingsbatteri Grohe 2000, med Grohe CoolTouch system

WELLNESS:

- Luftbobler fra tolv integrerede dyser stimulerer blodgennemstrømningen og skaber beroligende omgivelser, der virker afslappende.
- LED-farvelysystem, der ændrer vandets farve.
- Musiksistem med fire højttalere, AUX og bluetooth.

MÅL:



TR STRETCHER (TIL TR COMFORTLINE)

– skifte- og bruse-liggeflade



Bruse-liggefladen er specielt designet til at placere oven på et Comfortline-badekar, og den kan også bruges som skiftebord.

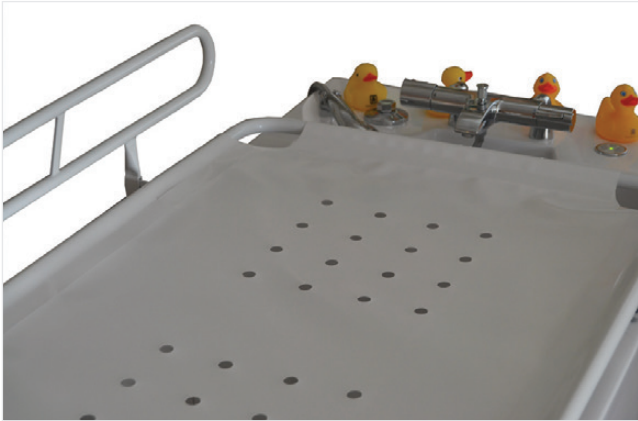
For at opnå større sikkerhed og tryghed kan bruse-liggefladen forsynes med foldbar sidebeskyttelse på en eller på begge sider.

Bruse-liggefladen er specielt designet til at placere oven på et Comfortline-badekar, og den kan også bruges som skiftebord.

Bruse-liggefladen er let at sætte på og tage af, og den er lavet af stærke og holdbare materialer, der kan modstå vand, og som er lette at rengøre.

SPECIFIKATIONER:

Maks. bæreevne	150 kg
Længde	1.665 mm
Bredde	765 mm
Tilbehør	PVC- og akrylbelagt polyesterstof, brandsikret
Tilvalg	For at opnå større sikkerhed og tryghed kan bruse-liggefladen let forsynes med foldbar sidebeskyttelse på en eller på begge sider. Skinnen kan foldes helt ned.



For at opnå større sikkerhed og tryghed kan bruse-liggefladen let forsynes med foldbar sidebeskyttelse på en eller på begge sider. Skinnen kan foldes helt ned.

EKSEMPLER PÅ ANVENDELSE:

Som tilbehør til TR badekarrene udgør skifte- og bruse-liggefladen et komplet system, der giver en sikker og effektiv badecyklus med fokus på personen, der bades, og en forbedret plejekvalitet.



FUNKTIONER:

- Bruse-liggefladen er let at sætte på og tage af badekarret.
- Den er lavet af stærke og holdbare materialer, der kan modstå vand, og som er lette at rengøre.
- Stoffet er stramt spændt ud og solidt fastgjort rundt om rammen.
- Liggefladen er designet med bløde former og overflader, der fremmer en let vedligeholdelse og en god hygiejne.



PRODUKTNR.	BESKRIVELSE
05184000	TR Stretcher til Comfortline
05184001	Højre sidebeskyttelse til Stretcher
05184002	Venstre sidebeskyttelse til TR Stretcher
05184003	TR Stretcher inkl. højre og venstre sidebeskyttelse

BADEKAR (TR 1700)

– det pladsbesparende badekar



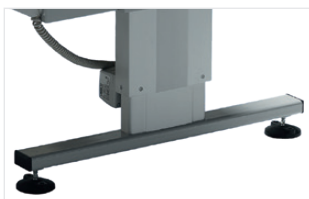
TR 1700 er specielt designet til at udnytte mindre rum bedre uden at gå på kompromis med funktion og effektivitet. Ideelt til hospitaler, plejehjem og private hjem, der har begrænset plads, og som behøver et velfungerende badekar.

Badekarret kan hæves og sænkes for at finde den ideelle højde for hjælperen og derved undgå tunge løft, bøjninger, træthed og risiko for rygskader.

Afløbsslangens afstand til gulvet giver mulighed for at anvende mange forskellige typer løfteapparater og for nem rengøring af gulvet.

SPECIFIKATIONER:

Længde	1.685 mm
Bredde	695 mm
Højde	660 – 960 mm
Typisk løftehastighed, uden belastning	16 mm/sek.
Maks. bæreevne	150 kg
Strømforsyning	230 V, 50 Hz
Tilvalg	Kan leveres uden termostat og bruser
Samlet vægt (tom)	ca. 70 kg



TR 1700 har justerbare fødder, der øger sikkerheden og komforten, når der er ujævne gulvoverflader.



Kontakt Puls for yderligere oplysninger om brugertilpassede farver. Du kan vælge enhver RAL-farve, du ønsker.



TR 1700 leveres med en termostat, der regulerer både fyldningen af badekarret og bruseren.



Højdejusteringen af TR 1700 styres af en håndkontrol, der kan betjenes fra begge sider af badekarret.

FUNKTIONER:

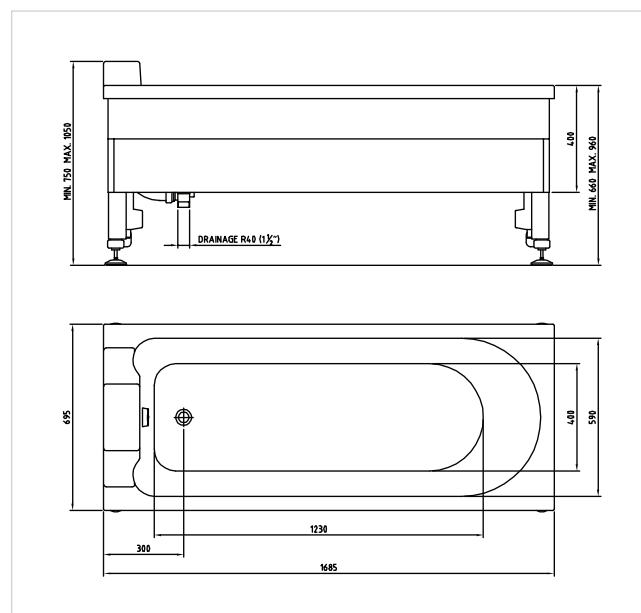
- TR 1700 kan hæves støjsvagt og hurtigt. Den håndholdte kontrol til at hæve og sænke kan betjenes fra begge sider af badekarret.
- Et udfoldeligt afløb lukker og åbner ved at dreje overløbsventilen. Der er ikke behov for at have hænderne i vandet.
- Den fabriksmonterede termostat regulerer både fyldning af badekarret og brusevandets temperatur.
- Brusehåndtaget har en blød, gummieret vandudledning, som er let at rengøre, og som giver en behagelig og blød vandudstråling.
- Badekarret er lavet af glasfiber-gelcoat, og rammen og kanterne er af pulverlakeret stål.
- Afløbet kan forbindes til gulvet eller væggen.
- De justerbare fødder øger sikkerheden og velværet, når der er ujævne gulvoverflader.
- Sidepaneler og fødder i forskellige farver kan tilpasses et individuelt design.

EKSEMPLER PÅ ANVENDELSE:

Sammen med TR 9650 Mobil stoleløft giver systemet en sikker forflytning og håndtering, både for patient og hjælper. Under badeforløbet mister brugeren aldrig den velvære og sikkerhed, stolen giver.



MÅL:



BADEKAR (TR 900)



TR 900's brugervenlige og funktionelle design med integreret badekar og panel gør det nemt at betjene. Og det glatte og bløde design gør det nemt at rengøre og vedligeholde badekarret

TR 900 Whirlpool-modellerne forbedrer patientens velvære. Den afslappende bobleeffekt stimulerer blodgennemstrømningen og hjælper med at rengøre patienten.

TR 900 Autofill-modellerne er endnu nemmere og mere effektive at bruge for personalet.

Der går ikke tid med at vente eller holde øje, når badekarret fyldes på forhånd.

SPECIFIKATIONER:

Længde	2.325 mm
Bredde	830 mm
Typisk løftehastighed (uden belastning)	18 mm/sek.
Maks. bæreevne	150 kg
Driftshøjdeinterval (badekar)	600-1.000 mm
Strømforsyning	230 V, 50 Hz / 110 V, 60 Hz
Samlet vægt (tom)	ca. 265 kg
Tilvalg	Badekar og panel kan pakkes som to enheder (en transportkasse og en æske)
Tilbehør	Transporthjul og en rampe til aflæsning af badekar Installationssæt TR 900, TR 900C/TR 900CW.



Alle TR 900 HiLo-paneler kan leveres med et badekar i rustfrit stål som tilvalg. Badekarret i rustfrit stål har samme funktionelle design som standardudgaven TR 900 med badekar i glasfiber og fremstilles i stål af høj kvalitet (EN 1.4301).



TR 900 Autofill-model



TR 900SS Rengøringsmodel

FUNKTIONER:

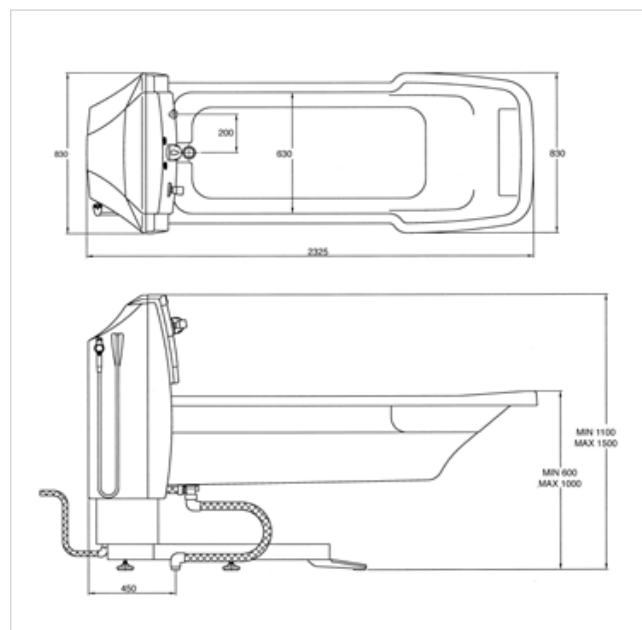
- 3/4" (22 mm) termostatreguleret blandingsbatteri, det interne 3/4" rør og den dobbelte opfyldningsstuds giver et godt vandflow og en kort opfyldningstid.
- Det digitale LED-termometer viser temperaturen på vandet i brusebadet og på opfyldningsvandet i badekarret, og Autofill-modellerne viser desuden overfladetemperaturen i badekarret.
- Rengøringsystemet med gul slange (se billede) blandes med koldt vand for at minimere indåndingen af dampe fra rengøringsblandingen, der er forudindstillet fra fabrikken, så man undgår unødvendige ændringer.
- Unik rengøringsadapter til boblebadsløbet. I badekarrene med boblebad kan vandstrålens retning og mængden af luft reguleres.
- Badekarrets ekstra bredde i hovedenden giver mere plads til armene og skuldrene, hvilket er en fordel, når der skal vaskes hår. Den dobbelte skal på badekarret minimerer varmetabet. TR 900 leveres med en indstillelig fodstøtte.

EKSEMPLER PÅ ANVENDELSE:

Sammen med TR 9650 Mobile Patient Combillift giver systemet en sikker forflytning og håndtering for både bruger og hjælper. Brugeren forbliver trygt og sikkert i stolen eller på liggefladen under hele bade cyklussen.



MÅL:



PRODUKTNR.	BESKRIVELSE	VARIANT
TR 900	TR 900	Standard
TR 900 C	TR 900	C Rengøringsystem
TR 900 CW	TR 900	CW Rengørings- og Whirlpool-system
TR 900 A	TR 900	A Autofill
TR 900 CA	TR 900	CA Rengøring og Autofill
TR 900 CWA	TR 900	CWA Rengøring, Whirlpool og Autofill

BADEKAR (TR 900SS)



TR 900SS's brugervenlige og funktionelle design med integreret badekar og panel gør det nemt at betjene. Og det glatte og bløde design gør det nemt at rengøre og vedligeholde badekarret.

TR 900SS Whirlpool-modellerne forbedrer patientens velvære. Den afslappende bobleeffekt stimulerer blodgennemstrømningen og hjælper med at rengøre patienten.

TR 900SS Autofill-modellerne er endnu nemmere og mere effektive at bruge for personalet.

Der går ikke tid med at vente eller holde øje, når badekarret fyldes på forhånd.

SPECIFIKATIONER:

Længde	2.325 mm
Bredde	830 mm
Typisk løftehastighed (uden belastning)	18 mm/sek.
Maks. bæreevne	150 kg
Driftshøjdeinterval (badekar)	600-1.000 mm
Strømforsyning	230 V, 50 Hz / 110 V, 60 Hz
Samlet vægt (tom)	ca. 265 kg
Tilvalg	Badekar og panel kan pakkes som to enheder (en transportkasse og en kasse)
Tilbehør	Transporthjul og en rampe til aflæsning af badekar Installationssæt TR 900SS, TR 900SSC/TR 900SSCW.



TR 900SS Rengøringsmodel

FUNKTIONER:

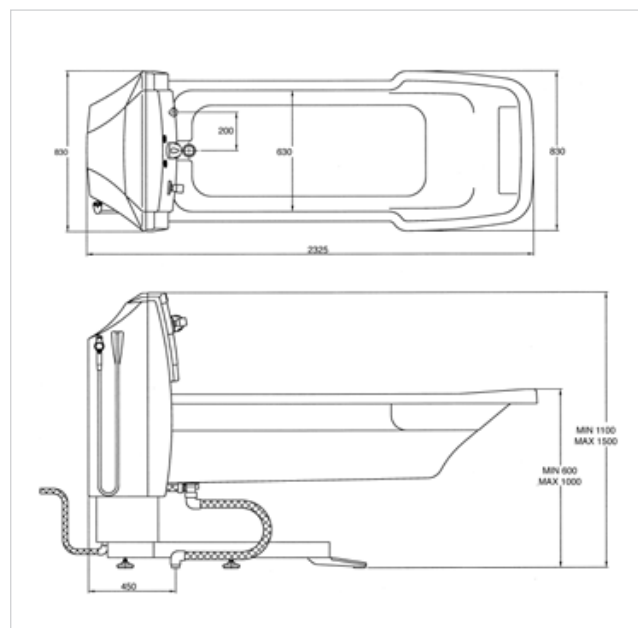
- 3/4" (22 mm) termostatreguleret blandingsbatteri, det interne 3/4" rør og den dobbelte opfyldningsstuds giver et godt vandflow og en kort opfyldningstid.
- Det digitale LED-termometer viser temperaturen på vandet i brusebadet og på opfyldningsvandet i badekarret, og Autofill-modellerne viser desuden overfladetemperaturen i badekarret.
- Rengøringsystemet med gul slange (se billede) blandes med koldt vand for at minimere indåndingen af dampe fra rengøringsblandingen, der er forudindstillet fra fabrikken, så man undgår unødvendige ændringer.
- Unik rengøringsadapter til boblebadindløbet. I badekarrene med boblebad kan vandstrålens retning og mængden af luft reguleres.
- Badekarrets ekstra bredde i hovedenden giver mere plads til armene og skuldrene, hvilket er en fordel, når der skal vaskes hår. Den dobbelte skal på badekarret minimerer varmetabet. TR 900SS leveres med en indstillelig fodstøtte.

EKSEMPLER PÅ ANVENDELSE:

Sammen med TR 9650 Mobile Patient Combillift giver systemet en sikker forflytning og håndtering for både bruger og hjælper. Brugeren forbliver trygt og sikkert i stolen eller på liggefladen under hele badecyk-lussen.



MÅL:



PRODUKTNR.	BESKRIVELSE	VARIANT
TR 900SS	TR 900SS	Standard
TR 900SS C	TR 900SS	C Rengøringsystem
TR 900SS CW	TR 900SS	CW Rengørings- og Whirlpool-system
TR 900SS A	TR 900SS	A Autofill
TR 900SS CA	TR 900SS	CA Rengøring og Autofill
TR 900SS CWA	TR 900SS	CWA Rengøring, Whirlpool og Autofill

BRUDESTOL (TR 1000)

– den optimale form for brusebad



TR 1000 er en batteristyret brusestol, der kan indstilles i højden og vippes frem og tilbage, så det bliver nemt og effektivt at forflytte og bade patienten.

TR 1000 er en højdejusterbar brusestol, der er en god løsning til minimering af statisk belastning og samtidig giver et sikkert og ergonomisk korrekt arbejdsmiljø for plejepersonale.

TR 1000 giver plejepersonalet mulighed for at bruge håndstyringen til justering af stolens højde og hældning, så de opnår den bedste positionering af brugeren i forhold til at opfylde dennes individuelle behov. Dette giver både brugeren og plejepersonalet et miljø med sikker håndtering af patienter.

SPECIFIKATIONER:

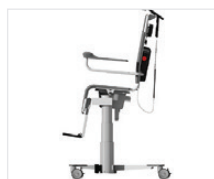
Løfteinterval	400 mm
Maks. bæreevne	200 kg
Vipning bagud (tilbagelænet)	25 grader
Vipning fremad	7 grader
Chassis	Pulverlakeret, forzinket og rustfrit stål
Hjul	Ø 100 mm tvillinghjul med låsebrems
Styring	Håndstyring til højdejustering og vipning
Batteri	Kan tages ud og genoplades
Tilbehør	Justerbar og foldbar fodstøtte Produkt nr. 0521015 Brystsele Produkt nr. 0521020 Bækken, inklusive låg Produkt nr. 850169 Vægbeslag til batteripakke Produkt nr. 3232622



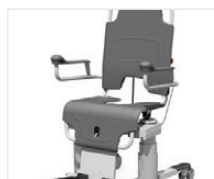
Bredt højdejusteringsområde med en rolig og skånsom bevægelse giver brugere og plejere en sikker og behagelig oplevelse ved brusebad og hårvask.



Tilbagelænet position, der er komfortabel og afslappende for brugeren og gør det nemt for plejeren at komme til.



Mekanismen til vipning fremad gør det nemmere at forflytte personer fra kørestole og ståstøtter og skaber sikkerhed for både bruger og plejer.



Sæde og ryglæn er designet, så de er komfortable og nemme at holde rene.



Hovedstøtten giver støtte og sikkerhed for brugerens hoved og nakke.



Søjlerne til højdejusteringen bevæges roligt og skånsomt og er med til at give et enkelt design.



Foldbare armlæn forsynet med holdegreb af hensyn til brugerens komfort og sikkerhed.



Den integrerede benstøtte er designet til at yde brugerne komfort og skabe ergonomiske arbejdsrutiner.



Bækkentilbehøret kan placeres på stolen for at gøre det nemmere at komme på toilettet.



Brugervenlig håndstyring til højdejustering og vipning uanset placering i forhold til stolen.



Den aftagelige batteripakke, der er nem at udskifte, gør TR 1000 enkel at oplade og altid klar til brug.

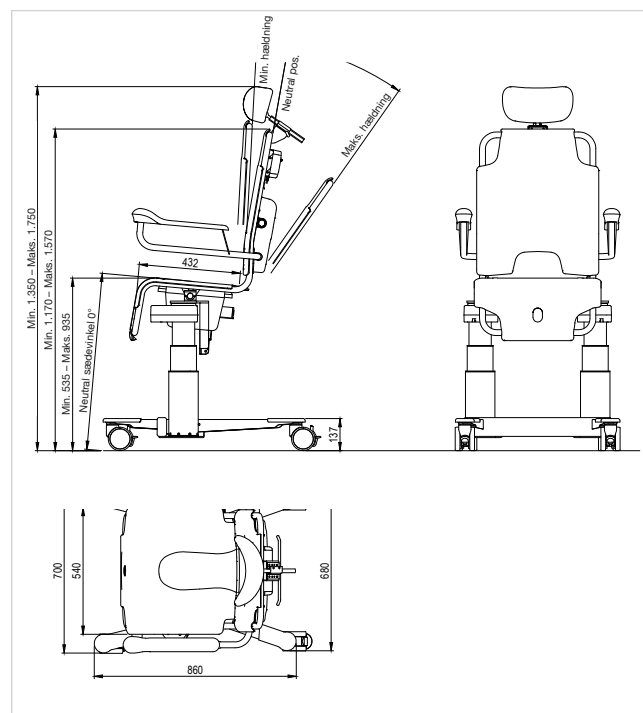


Det foldbare armlæn, der fås som tilbehør, lukkes foran for at forbedre brugerens følelse af sikkerhed.

FUNKTIONER:

- Understellet og stolens rene design gør, at det er nemt at komme til ved forflytninger og brusebade. Det gør desuden, at TR 1000 er nem at rengøre.
- Egnede til brug sammen med de fleste personløftere med sejl samt ståstøtter med det formål at gøre forflytninger så nemme og sikre som muligt.
- Sæde og understel giver mulighed for at komme på toilettet over et standardtoilet eller med et bækket, der fastgøres på stolen.
- Designet med stabilitet og lethed med hensyn til mobilitet og forflytning af patienter for øje.
- Bagsiden af stolen har en glat overflade, der gør den nem at rengøre.
- Hoftesele af hensyn til patientens sikkerhed.
- Den justerbare fodstøtte, der kan klappes op, sikrer brugerens sikkerhed og komfort (tilvalg).

MÅL:



PRODUKTNR. BESKRIVELSE

0521000

Brusestol med lige armlæn

0521010

Brusestol med armlæn, der lukkes foran (fabriksmonterede)

BRUSEPANEL (TR 2810)

– komplet brusebadssystem med termostatreguleret blandingsbatteri



TR 2810 er et bruserpanel med et termostatreguleret blandingsbatteri og et separat rengøringsystem, der sammen med TR bruseleje udgør et komplet brusebadssystem.

Dette system gør plejen komfortabel, sikker og hygiejnisk for såvel brugeren som hjælperen.

TR 2810 er et bruserpanel med et indbygget, termostatreguleret blandingsbatteri og separate tænd/sluk-ventiler til hhv. bruser- og rengøringssystemet. Rengøringsystemet bruger koldt vand for at minimere indåndingen af dampe under rengøring af udstyret, panelet har en indbygget flaske til rengøringsmiddel.

TR 2810 er sammen med TR bruseleje et kombineret brusebadssystem, som giver en behagelig og hygiejnisk pleje af høj kvalitet for både bruger og hjælper.

SPECIFIKATIONER:

Bredde	580 mm
Højde	360 mm
Dybde	130 mm
Anbefalet monteringshøjde fra gulvet	1.250 mm
Strømforsyning	230 V 50 Hz

FUNKTIONER:

- Nem at betjene takket være det tydelige og enkle design.

RENGØRINGSSYSTEM:

- Integreret hygiejnisk og sikkert rengøringsystem til nem rengøring af udstyret.

RENGØRINGSMIDDEL:

- Integreret flaske til rengøringsmiddel, som automatisk blandes med koldt vand i rengørings-systemet.

TERMOMETER PÅ BRUSESANGE:

- Termometer på bruseslangen fås som tilbehør til aflæsning af brusebadets temperatur.

VARMT OG KOLDT VAND TIL PATIENTBRUSEBAD:

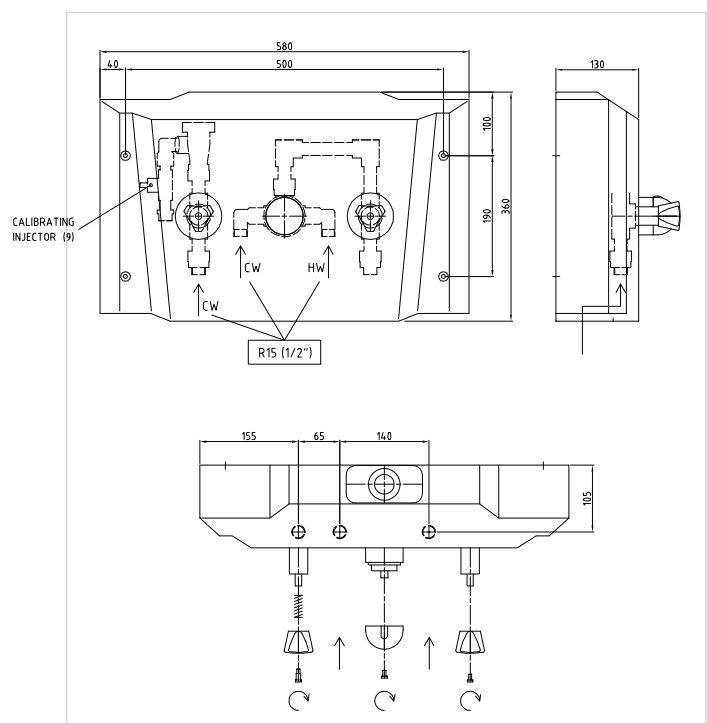
- Termostatreguleret blandingsbatteri
- Ventil til patientbrusebad
- Brusehåndtag
- Bruseslange til patient, hvid.

KOLDT VAND TIL RENGØRING:

- Sikkerhedsventil til rengøring af udstyr
- Brusehåndtag til rengøring. BEMÆRK: Må aldrig bruges til patienter.
- Gul bruseslange til rengøring
- Påfyldning af rengøringsmiddel
- Indstillingsventil til rengøringsflow indvendigt i panel.

EKSEMPLER PÅ ANVENDELSE:

Bruseleje TR 4000 Multi Tasking Bariatric er designet til stor ydelse og masser af plads til krævende plejeopgaver.

**MÅL:**

BRUSELEJE (TR 2000/3000)

– gør både brusebade og forflytninger nemmere for hjælpere



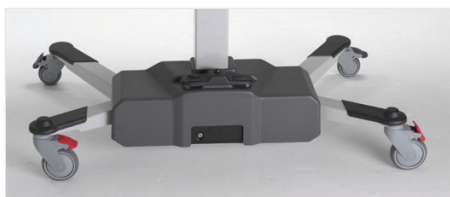
TR 2000 hydraulisk og TR 3000 batteristyret bruseleje er unik med dens sidemonterede søjle, der gør, at bruselejets liggeflade kan række længere ind over sengen, så man opnår en sikker og nem forflytning af patienten. Begge modeller fås i 3 forskellige længder.

Bruselejet er en hjælp og fungerer allerede ved sengekanten, idet hjælperen har nem adgang til bruselejets knapper, inklusive højdejustering, vipning af liggeflade, hjulbremses og retningspærre.

Bruselejet med liggeflade har afløb i begge ender, hvilket gør, at personen kan placeres med hovedet i begge retninger. Der er ikke angivet en fodende eller et hovedgærde.

SPECIFIKATIONER:

Længde	1.600/1.900/2.100 mm
Bredde	705 mm
Højde	625-925 mm, standard 685-985 mm, Højt understel, tilvalg
Maks. bæreevne	150 kg
Chassis	Pulverlakeret, rustfrit stål og forzinket stål
Hjul	To hjul med bremses og to med retningspærre
Styring	Pedalstyret højdejustering
Madras, pude	Brandhæmmende materiale – grå (standard)/gul eller blå (tilvalg)
Batteri (TR 3000)	Genopladeligt, 24 V
Tilbehør	Kilepude til rygstøtte Fastgørelsesanordninger/stropper til fastgørelse af madrasser på sideskinner.



TR 3000 Batteristyret – Bagsiden af understel



TR 2000 Hydraulisk – Bagsiden af understel

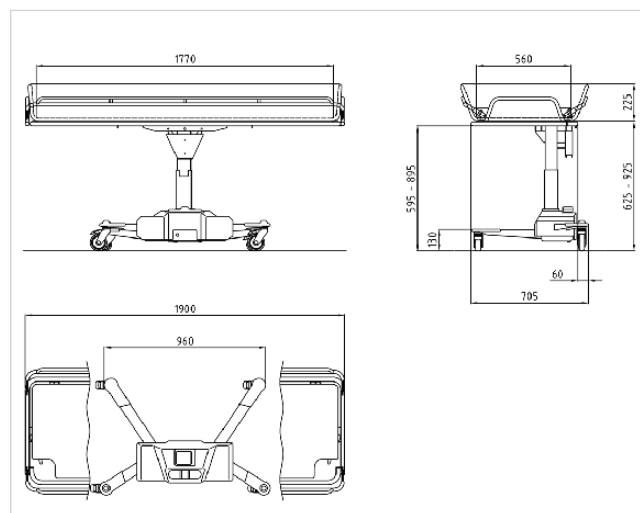


TR 2000 Hydraulisk – Højt understel og
TR 3000 Batteristyret – Højt understel

FUNKTIONER:

- Fodbetjening og højdeindstilling giver hjælperen mulighed for at opnå den mest effektive og behagelige arbejdshøjde og gør, at denne har begge hænder frie til at tage sig af patienten.
- Takket være den remdrevne hæve/sænke-enhed på TR 3000 arbejder den støjsvagt, roligt og uden pludselige bevægelser. Højdejusteringen drives af to genopladelige batterier med høj kapacitet, og der høres en lyd, når der er behov for opladning.
- Liggefladen kan nemt vippe til Trendelenburgs leje for at lindre en person i chok. Liggefladen kan flyttes i begge retninger med håndtaget til styring af vipningen, der findes i begge ender. Vippepositionen styres af gasfjedre, så hjælperen har et ubegrænset antal mulige positioner inden for hældningsområdet.
- De store hjul med bremses og benene med lav vinkel gør bruselejet nemt at styre og manøvrere.
- Understellets lave tyngdepunkt gør bruselejet stabilt.
- Sideskinnerne kan presses sammen, når der køres igennem smalle døråbninger for at reducere bruselejets bredde.
- Understellet er lavet af pulverlakeret, rustfrit og forzinket stål.
- Designet til at være nemt at rengøre.

MÅL:



PRODUKTNR.	BESKRIVELSE	VARIANT
TR 2000	TR 2000 (hydraulisk)	Standard, L = 1.900 mm
TR 2000 – S	TR 2000 – S (hydraulisk)	Børn, L = 1.600 mm
TR 2000 – L	TR 2000 – L (hydraulisk)	Lang, L = 2.100 mm
TR 3000	TR 3000 (batteristyret)	Standard, L = 1.900 mm
TR 3000 – S	TR 3000 – S (batteristyret)	Børn, L = 1.600 mm
TR 3000 – L	TR 3000 – L (batteristyret)	Lang, L = 2.100 mm

BRUSELEJE (TR 3200)

– multifunktionel bruseleje med utallige anvendelsesmuligheder



Det batteridrevne bruseleje TR 3200 (maks. patientvægt 200 kg) er unik med sin sidemonterede søjle, der gør, at bruselejets liggeflade kan række længere ind over sengen, så der opnås en sikker og nem forflytning af brugeren.

Det højdejusterbare bruseleje, TR 3200, er en god løsning til at forebygge rygskeer, mindske statisk belastning og give plejeren et sikkert og ergonomisk arbejdsmiljø.

Bruselejet hjælper og fungerer allerede ved sengekanten og gør det muligt at forflytte patienten sikkert til bruselejet. Dette giver et sikkert patienthåndteringsmiljø, både for brugeren og for plejeren.

SPECIFIKATIONER:

Længde	1950/2150 mm
Bredde	705 mm
Højde	695 mm med sideskinner i opretstående position
Maks. bæreevne	200 kg
Chassis	Pulverlakeret rustfrit stål
Hjul	To 100 mm hjul med bremselås. (Ligeud-kørende hjul kan tilvælges)
Styring	Håndkontrol til højdejustering
Madras, pude	Brandhæmmende materiale – blå (standard)/Grå (tilvalg)
Batteri	Oplader på stedet, 24 V, 2 x 7Ah (Udtageligt batteri kan tilvælges)
Tilbehør	Kilepude til rygstøtte 15 eller 30 grader. Udtagelig batteripakke i stedet for opladning på stedet. Alle modeller kan leveres med blå (standard) eller grå madras/pude. Spænder/stropper til fastgørelse på madrasser til sideskinner. Længere afløbsslange på 2,5 m i stedet for 1 m som standard.



Håndkontrol til højdejustering og vipning.



To 100 mm bremsehjul som standard. Ligeud-kørende hjul kan tilvælges.

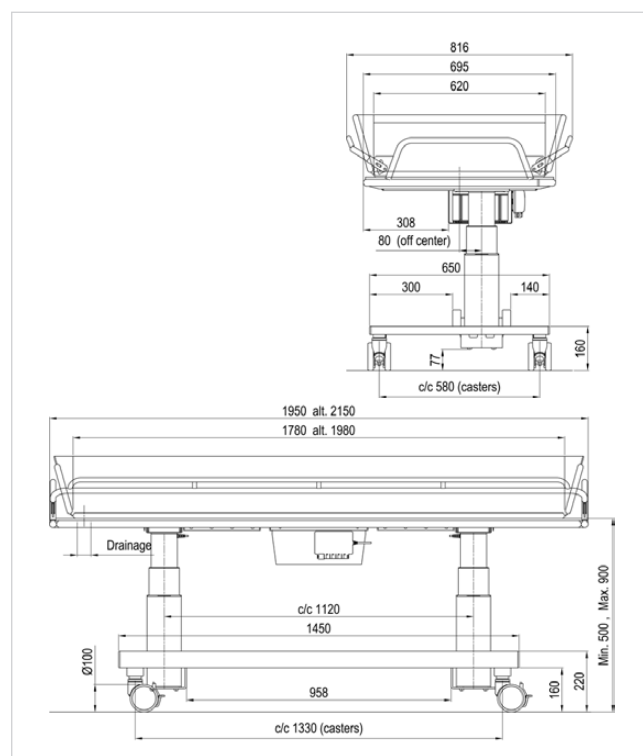


Fleksibel afløbsslange med slangeholder.

FUNKTIONER:

- Designet til at være nem at rengøre.
- Sidemonteret søjle for at give kortere patientforflytning.
- Maksimal patientvægt: 200 kg.
- Stort, bredt patientarbejdsområde på 620 mm og 1780/1980 mm langt, afhængigt af modellen.
- Designet til stabilitet og komfort under bevægelse og ved forflytninger.
- Stel og rammer er lavet af pulverlakeret rustfrit stål.
- Støjsvag højdejustering med smidigt skift mellem hurtig og langsom bevægelse.
- To genopladelige højkapacitetsbatterier. Når der er behov for opladning, høres en tone.
- Liggefladen kan nemt vippes til Trendelenburgs leje for at lindre en person i chok.
- Liggefladen kan bevæges i begge retninger med vippekontrollen.
- Sideskinnerne kan presses sammen for at reducere bruselejets bredde, når smalle døråbninger skal passeres.
- Let at ændre den forudbestemte hovedende ved blot at dreje madrassen rundt.
- Leveres med en Mag Code-batterioplader, madras, pude og 1 m afløbsslange som standardudstyr.

MÅL:



PRODUKTNR.	BESKRIVELSE
TR 3200	Standard (L = 1950 mm)
TR 3200 - LR	Lang med aftageligt genopladeligt batteri (L = 2150 mm)
TR 3200 - R	Standard med aftageligt genopladeligt batteri (L = 1950 mm)
TR 3200 - L	Lang med fast batteri (L = 2150 mm)

BRUSELEJE (TR 4000)

– utallige anvendelsesmuligheder



Bruseleje TR 4000 Multi Tasking Bariatric er designet til stor ydelse og masser af plads til krævende plejelogter. Bruselejet har mange anvendelsesmuligheder, herunder til brusebade, transport og som et effektivt skifte- eller behandlingsområde.

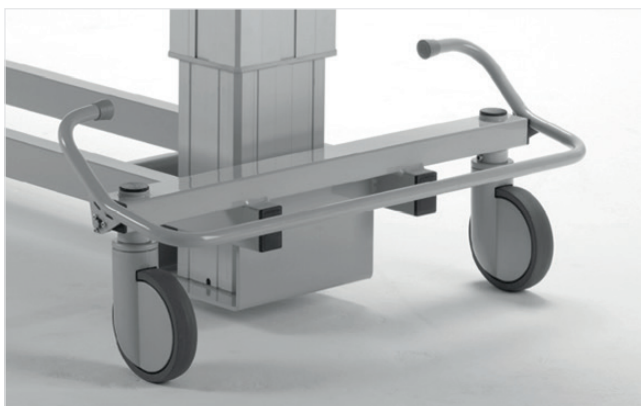
Flader, der kan blive udsat for påvirkning eller slitage, er fremstillet i pulverlakeret, rustfrit stål.

Brugeren kan flyttes fra sengen til brusebadet og tilbage igen på sikker vis.

Basens højde giver mulighed for flytning vha. personløfter med sejl. Dobbelt aktuatorer med genopladelige batterier sørger for en nem og støjsvag hævnning og sænkning med en brugervenlig håndstyring. Den styrer den strømstyrede vipning i begge retninger, så der opnås et forbedret afløb, og vipper til Trendelenburgs leje, hvis der er behov for det. Når liggefladen er vandret, høres en lyd.

SPECIFIKATIONER:

Længde	2.210 mm
Bredde	915 mm
Højde	535-835 mm
Maks. bæreevne	450 kg
Bremsestang og sideskinne/beslag foroven	Pulverlakeret, rustfrit stål
Hjul	Bremser på alle fire hjul og retningspærre
Styring	Håndstyring til højdejustering og vipning
Madras, pude	Brandhæmmende materiale
Batteri	Genopladeligt, 24 V
Tilbehør	Kilepude til rygstøtte Kilepude til rygstøtte 15° Kilepude til rygstøtte 30° Fastgørelsesanordninger/stropper til fastgørelse af madrasser på sideskiner.



Praktisk kontakt, der betjenes med én fod, til retningspærre og bremser.



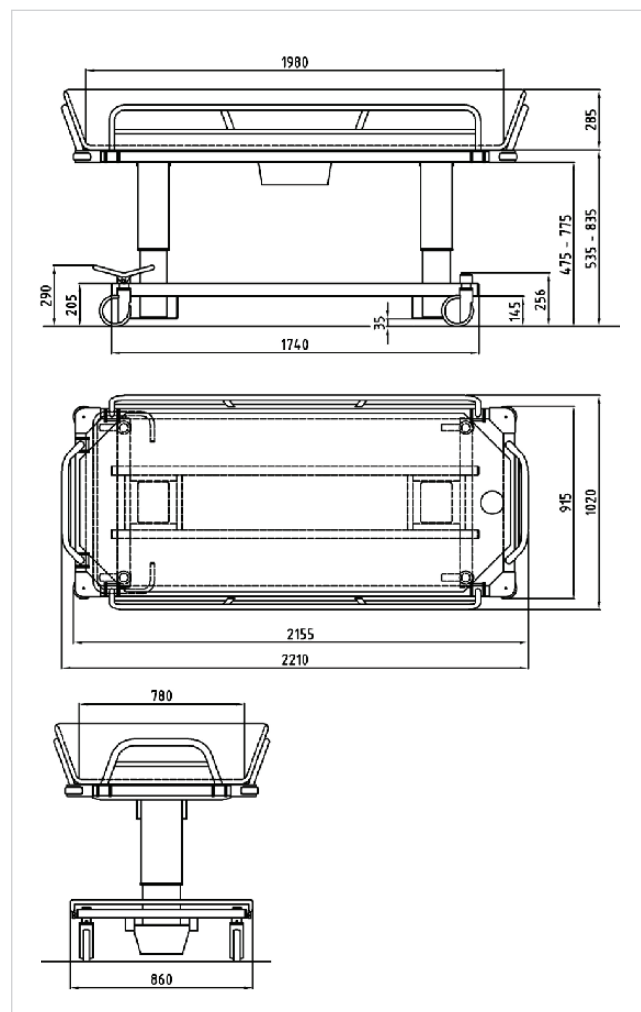
Hovedgærdets skinne kan klappes ned, så den er vandret, for at få ekstra længde.

Sideskinner, der klappes ned og låses i vandret position ved forflytning og i lodret position ved transport.

FUNKTIONER:

- Liggefladen hæves nemt og støjsvagt vha. to kraftfulde aktuatorer. Med den håndholdte styring kan der vippes i begge retninger, og bruselejet kan hæves og sænkes.
- Liggefladen kan nemt vippes til Trendelenburgs leje for at lindre en person i chok. Den justerbare liggeflade giver hjælperen mulighed for at opnå en behagelig arbejds højde. Når liggefladen er vandret, høres en lyd.
- Liggefladen har gummistødkanter i alle fire hjørner for at beskytte vægge og døråbninger. Liggefladen fås som standard med en blød brandhæmmende madras med afløb i fodenden samt afløbsslange og pude.
- Bruselejet er lavet af holdbart, pulverlakeret og forzinket stål, der gør rengøring nem og effektiv.
- Madrassen er nem at fjerne.

MÅL:



BRUSELEJE (TR 4200)

– gør det nemt for hjælpere at give brusebade og forflytte patienter



Bruseleje TR 4200 Multi Tasking Bariatric er designet til stor ydelse og masser af plads til de mest krævende plejeopgaver. TR 4200 har mange anvendelsesmuligheder, herunder til brusebade, transport og som et effektivt skifte- eller behandlingsområde. Flader, der kan blive udsat for påvirkning eller slitage, er fremstillet i pulverlakeret rustfrit stål.

Patienten kan flyttes fra sengen til brusebadet og tilbage igen på sikker vis. Basens højde giver mulighed for forflytning vha. personløfter med sejl.

Dobbelte aktuatorer med genopladelige batterier sørger for en nem og støjsvag hævnning og sænkning med en brugervenlig håndstyring. Den regulerer den strømstyrkede vipning i begge retninger, så der opnås et forbedret afløb, og vipper til Trendelenburgs leje, hvis der er behov for det.

Når liggefladen er vandret, høres en lyd.

SPECIFIKATIONER:

Længde	2.150 mm
Bredde	740 mm
Højde	535-835 mm
Maks. bæreevne	270 kg
Bremsestang og sideskinne/beslag foroven	Pulverlakeret, rustfrit stål
Hjul	Bremser på alle fire hjul og retningspærre
Styring	Håndstyring til højdejustering og vipning
Madras, pude	Brandhæmmende materiale
Batteri	Genopladeligt, 24 V
Tilbehør	Kilepude til rygstøtte Kilepude til rygstøtte 15° Kilepude til rygstøtte 30° Fastgørelsesanordninger/stropper til fastgørelse af madrasser på sideskinner.



Praktisk kontakt, der betjenes med én fod, til retningspærre og bremses.

Sideskinner, der klappes ned og låses i vandret position ved forflytning og i lodret position ved transport.

FUNKTIONER:

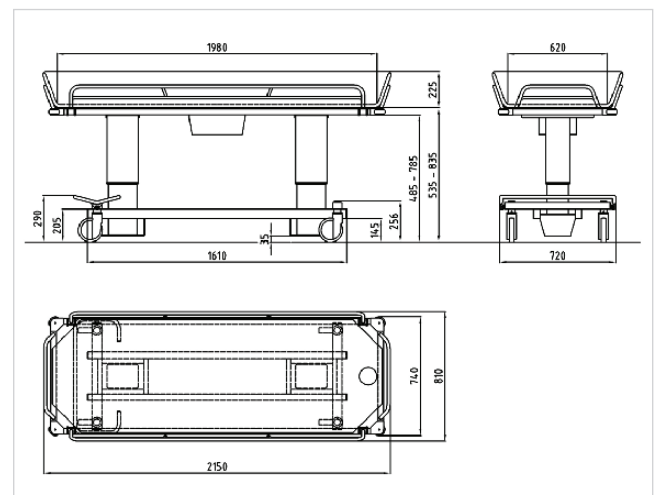
- Liggefladen hæves nemt og støjsvagt vha. to kraftfulde aktuatorer. Med den håndholdte styring kan der vippes i begge retninger, og bruselejet kan hæves og sænkes.
- Liggefladen kan nemt vippes til Trendelenburgs leje for at lindre en person i chok. Den højdejusterbare liggeflade giver hjælperen mulighed for at opnå en behagelig arbejds højde. Når liggefladen er vandret, høres en lyd. Når den transporteres igennem smalle døråbninger, kan sideskinnerne klappes ned, hvilket reducerer bredden på liggefladen.
- Liggefladen har gummistødkanter i alle fire hjørner for at beskytte vægge og døråbninger. Liggefladen fås som standard med en blød brandhæmmende madras med afløb i fodenden samt afløbsslange og pude.
- Bruselejet er lavet af holdbart, pulverlakeret og forzinket stål, der gør rengøring nem og effektiv.
- Madrassen er nem at fjerne.

EKSEMPLER PÅ ANVENDELSE:

TR 2810 er et bruserpanel med et termostatreguleret blandingsbatteri og et separat rengøringsystem, der sammen med TR bruselejet udgør et komplet brusebadssystem.



MÅL:



MOBIL BADELIFT (TR 9650)

– designet til at give maksimal fleksibilitet



TR 9650 er en mobil badelift, der er designet, så den er nem at ændre til forskellige konfigurationer, der opfylder en bred vifte af behov hos patienter og plejehjemsbeboere inden for både akut og langtidspleje.

Uanset om der er tale om stående, siddende eller liggende personer, udgør TR 9650 en værdig og komplet løsning for plejehjemsbeboere, der har brug for hjælp til at komme ind og ud af badekar.

Nem adgang og en komfortabel, polstret siddeflade sikrer en behagelig badeoplevelse. Ergonomisk designede håndtag og sikkerhedsbælter er integreret i TR 9650 for at yde sikkerhed og tryghed for både hjælperen og den person, der bades.

TR 9650 kan omstilles til badelift med stol eller liggeflade, så individuelle patientbehov i forbindelse med bad og løft kan opfyldes effektivt af personalet/plejeren.

SPECIFIKATIONER:

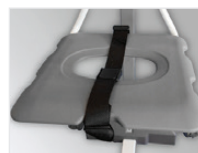
Driftshøjdeinterval	200-965 mm
Maks. bæreevne	150 kg
Stel	Pulverlakeret, forzinket stål og rustfrit stål
Hjul	Tvillinghjul Ø 100 mm, to med bremser og to med retningspærre
Styring	Fodstyring til højdejustering
Liggeflade, pude	Brandhæmmende materiale
Batteri	Genopladeligt, 24 V
Tilbehør	TR Scale 1650 Forlængeradapter, der skal øge afstanden fra løftesøjle til stol/liggeflade (60 mm)

FUNKTIONER:

- Fodbetjening og højdeindstilling giver hjælperen mulighed for at opnå den mest effektive og behagelige arbejds højde og gør, at hjælperen har begge hænder frie til at tage sig af patienten.
- Overfladen på hhv. sæde og liggeflade er lavet af blødt, holdbart og vandabsorberende materiale, hvilket gør den nem at rengøre og vedligeholde og meget behagelig at sidde og ligge på.
- Aftagelige sider gør det nemt at omstille fra stol til liggeflade.
- Sikkerhedsarmstøtten kan både i stole- og liggefladekonfigurationen klappes op, så det er nemt at komme til, og klappes på plads igen, når personen er placeret.
- Benkonfigurationen er designet, så det er nemt at komme over i stolen og på liggefladen.
- Et lavt understel, der er designet, så det er nemt at få ind under senge og badekar.
- Et sikkerhedsstop aktiveres automatisk, hvis stolen eller liggefladen sænkes ned på flader eller forhindringer.
- Et integreret autostop sikrer, at sædet og liggefladen ikke kan falde ned, hvis remmen svigter.
- Magnetisk tilslutning af batterioplader designet til at forhindre beskadigelse under opladningen.
- Lydsignal, der viser, at batteriet er ved at være afladet.
- Klar til brug efter udpakning, leveres komplet med batterioplader og sikkerhedsbælter.
- TR 9650 kan bruges sammen med så at sige alle badekar, hvor man ligger på ryggen, og ved behandlinger. Der kan tilkøbes et afstandstykke til ændring eller forbedring af badeliftens placering i badekarret.
- Yderligere funktioner omfatter nødstop, der aktiveres med foden, genopladelige batterier med høj kapacitet og store hjul med låsefunktion og retningspærre.
- Nem adgang og en komfortabel, polstret sideflade sikrer en behagelig badeoplevelse.

EKSEMPLER PÅ ANVENDELSE:

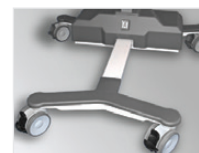
Sammen med TR badekarrene udgør den mobile badelift et komplet system, der giver en sikker og effektiv bade cyklus med fokus på personen, der bades, og en forbedret plejekvalitet.



Toiletstolssædet kan ændres til et glat sæde med låg på.



Det er komfortabelt og nemt at rengøre ligge- og siddeflader.



Smalt understel, der giver en nem og sikker forflytning.



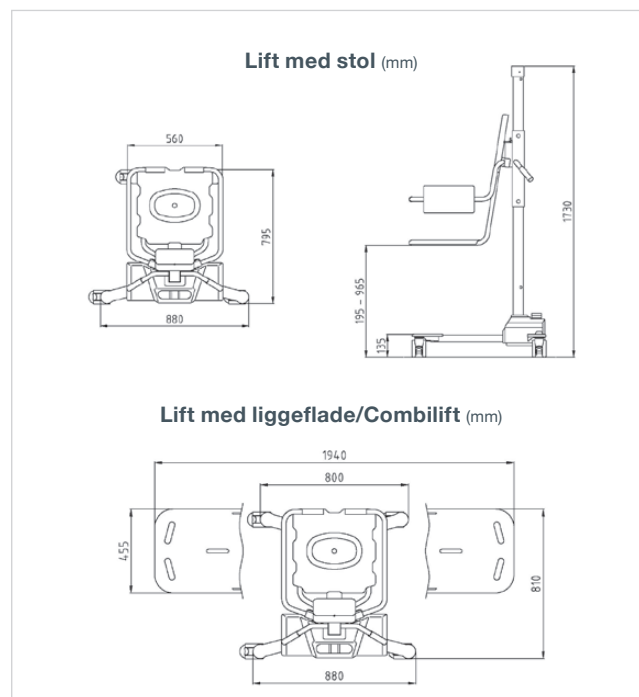
Komfortabel ryglæn, der nemt kan flyttes ud til en arm for at få støtte til ryggen.



Sider, der kan fastgøres på liggefladen og gør det nemt at omstille liften fra liggeflade til stol. Uden brug af værktøj.



Nødstopknap og magnettilslutning af batterioplader, der sørger for sikker og nem brug.

MÅL:

PRODUKTNR.	BESKRIVELSE
0542000	Lift med stol inkl. batterioplader
0542010	Lift med liggeflade inkl. batterioplader
0542020	Combilift med stol inkl. batterioplader
0542030	To liggefladesider til combilift med stol, inkl. pude.

SE OGSÅ VORES PUSLEBORDSLØSNING:

LINA PUSLEBORD

– ergonomisk korrekt højde og komfort



SPECIFIKATIONER:

Maks. belastning	150 kg
Løfteinterval	60 cm
Bredde (konsol)	46,5 cm
Bredde (puslebord)	Leveres i individuelle mål, maks. 200 cm
Højde	98,5 cm
Dybde (konsol)	10 cm
Dybde (puslebord)	60-90 cm
Lejet, min. højde over gulv	35-95 cm
Materiale	Lejet er fremstillet i hvid laminat med hulkehle bagkant og afrundet forkant. Konsolen er udført i eloxeret aluminium med pulverlakeret hvid frontplade for at forhindre rustdannelse.
Strøm	Driftspænding 24 V DC
Sikkerhed	Mekanisk klemsikring, CE-mærket
Eftersyn	Anbefalet 1 gang årligt
Udstyr, puslebord	1 sæt 100 cm af-/ tilløbsslanger 1 endebøjle, 2 underkurve 1 blandingsbatteri 1 stålvaske 1 håndbetjening
Tilbehør, puslebord	Vandafvisende blå hynde (ca. 5 cm tyk) Kan leveres med underlimet vaske



Anvendes på institutioner, i private hjem og andre steder, hvor der er behov for at skifte eller pusle børn og bevægelseshæmmede unge.

Puslebordet er elektrisk højdeindstilleligt og benyttes for at skåne hjælperne for skadelige løft og sikrer samtidig, at de har mulighed for at arbejde i en ergonomisk korrekt højde.

ANVENDELSE:

- Selve lejet er fastgjort til en vægmonteret løftekonsol, så lejet kan køres ned, når brugeren/barnet skal op på bordet. Herefter kan det indstilles til korrekt arbejds højde for den enkelte hjælper/plejer
- Ved overflytning af barnet/brugeren fra kørestol eller personløfter kan lejet ligeledes indstilles til den mest hensigtsmæssige højde.

HØJDEINDSTILLING:

- Højdeindstillingen er trinløs og styres med en håndbetjening med spiralledning. Hjælperen opnår derved stor bevægelsesfrihed og har altid en hånd fri til at støtte brugeren/barnet på bordet, mens der indstilles til den rigtige arbejds højde.
- Alle puslebordet leveres med indbygget mekanisk klem sikring, som sikrer, at lejet stopper, hvis det møder modstand.

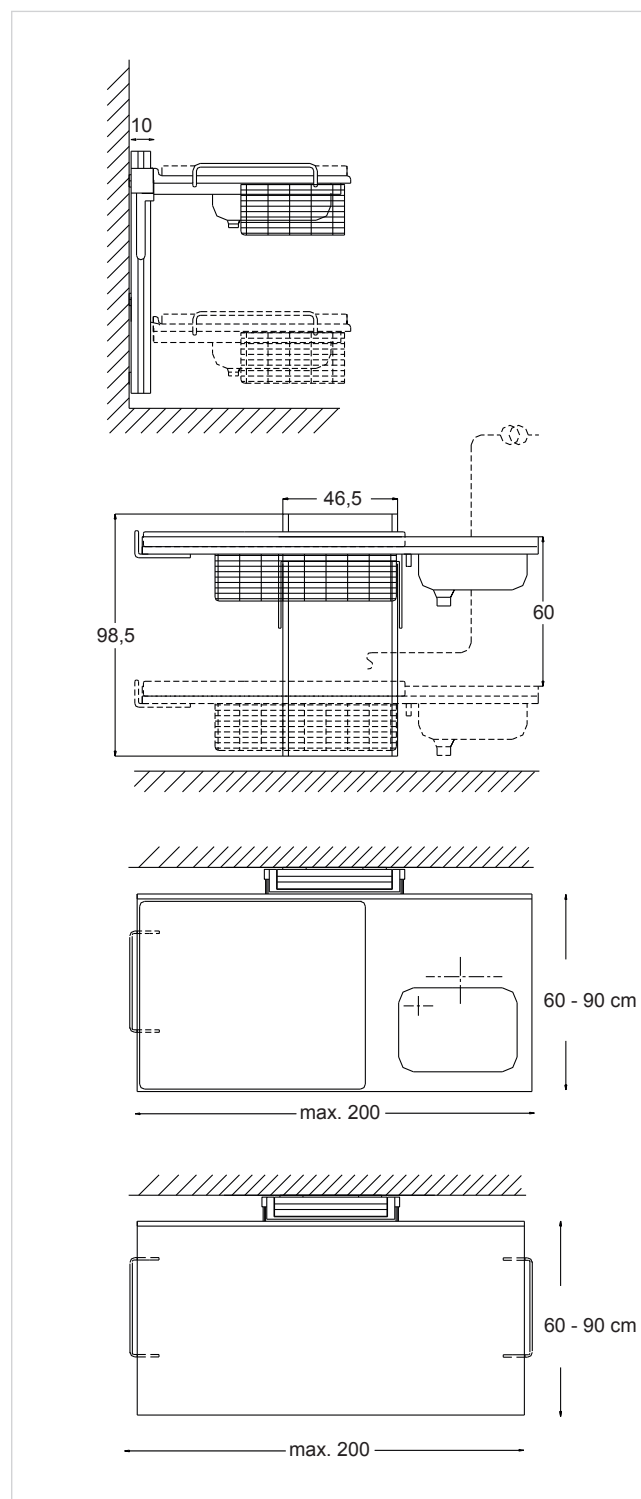
MED ELLER UDEN VASK:

- Puslebordet kan anvendes i vådrum og kan leveres med eller uden vask. Derudover medfølger en hynde med vandafvisende betræk, 2 underkurve og endebøjler.
- Til puslebordet med underlimet vask leveres desuden standard blandingsbatteri og fleksible til- og afløbsslanger.

OPBEVARING:

- Puslebordet er forsynet med 2 kurve, til opbevaring af f.eks. bleer, vaskeklude og håndklæder, således at disse ting altid er lige ved hånden.

MÅL:



PRODUKTNR.	BESKRIVELSE
093312.62	Lina Puslebord
093312.1010	Sengehest sammenklappelig, 150 cm
093312.1011	Sengehest sammenklappelig, 100 cm
093312.73	Damixa armatur med brus
093312.80	Forstærkningsskinne til bord over 180 cm

NU BOBLER DET AF LIVSKVALITET PÅ BOTILBUDET

Flytning til helt nye lejligheder betød, at beboerne i Botilbud Ebberød måtte sige farvel til deres fælles badekar.

Det var mange kede af, men sammen med medarbejdere og værger fandt man en god løsning.

Beboerne i Botilbud Ebberød, som har multiple handicaps, er netop flyttet til nye og lækre omgivelser med egen lejlighed og badeværelse. Tidligere var de fælles om et badekar i et fælles baderum.

De har behov for at bade jævnlige, og mange var glade for badekarret, fordi det gav en anden oplevelse end i et brusebad. Derfor har personalet i Botilbud Ebberød i Birkerød gjort meget for, at beboerne også i fremtiden er sikret en god badeoplevelse.

- Mange var glade for det tidligere badekar, fordi det gav en god stimulering af sanserne, siger Heidi Christiansen, der er pædagogisk koordinator i Botilbud Ebberød, der hører under Rudersdal Kommune.

- Beboerne får ved at benytte badekarrene mulighed for at få sansestimuli til at få en bedre kropsfornemmelse. At være omsluttet af varmt vand giver en oplevelse af tryk, næsten som at være i mors mave, fortsætter hun.

Ifølge Heidi Christiansen er det at få kropsfornemmelse interessant og nødvendigt, når man for eksempel har sansemotoriske udfordringer som følge af handicap eller ubrugt krop. De sansestimuli som badekarrene giver mulighed for, er med til at lade beboerne mærke, hvortil deres sanser går og omverdenen begynder. Det kan vedligeholde og udvikle deres fysiske færdigheder i form af at kunne mærke sig selv.

BADEKAR I LUKSUSKLASSEN

Nu har otte beboere fået installeret et TR Comfortline badekar fra Puls Danmark i deres badeværelser. Badekarrene er i forskellige udgaver, afhængigt af de individuelle ønsker. Beboerne har selv investeret i badekarrene, der er udstyret med bl.a. spadyser, LEDlys og lyd, som er med til at gøre badet til en god og sanselig oplevelse.

- Ved brug af badekarret får beboerne mulighed for at få stimuleret deres taktilsans gennem det varme vand og den kinæstetiske sans gennem boblerne.

Derudover kan man fokusere på at give beboerne en stemningsoplevelse gennem valg af musik, tempo og lys, siger Heidi Christiansen.

EN FORDEL FOR ALLE PARTER

For at bruge badekarret skal beboerne bruge lift eller være forholdsvis sikre på benene, og derfor er der monteret skinner til eventuel lift på alle badeværelser.

Alternativet til de nye badekar vil være, at beboerne benytter brusestol eller badebåre, eventuelt i kombination med en lift.

- Vi har fundet en løsning, hvor spabadekarret ikke fylder mere, end at det snildt passer ind i et normalt ba-





Anne Dorthe Nørregaard, Botilbud Ebberød, og Jesper Aaby, Puls Danmark, i et af badeværelserne med det nye boblebadekar.

deværelse og installationer i de enkelte lejligheder, siger Jesper Aaby, salgschef i Puls Danmark, der har leveret spabadekarrene og i samarbejde med Botilbud Ebberød fundet løsningen.

- Det var vigtigt at finde den optimale løsning, som tilgodeser at borgerne skal være så selvhjulpne som muligt, og at der er gode arbejdsforhold, siger Anne Dorthe Nørregaard, fysioterapeut, der har koordineret projektet sammen med Jesper Aaby.

Når personalet assisterer med badet og hygiejnen, er det vigtigt med en god arbejdsstilling. Derfor er badekarrene af hæve-/sænketypen, så de kan køres op i den korrekte arbejdshøjde.

- Vi oplever, at beboerne er meget glade for deres badekar, og stimulationen af flere sanser øger deres glæde i hverdagen, fortæller en af medarbejderne.

- Vi har endda oplevet en af beboerne ligge i karret med en cola på maven, så glade er de for badekarret. Desuden er badekarrene hygiejniske i brug, fordi dyserne, som de er udstyret med, kan blæses igennem med luft.

ALLE HAR BAKKET OP

- Jeg er glad for, at der kommer mere fokus på de handicappedes behov og stolt af, at vi kan være med til at skabe livsglæde hos beboerne med en ekstraordinær badeoplevelse, siger Jesper Aaby fra Puls Danmark.

Han oplyser, at værgerne for beboerne har bakket fuldt op om og sanktioneret investeringen i badekarrene.

Hos Puls Danmark oplever de generelt en øget interesse for oplevelsesprodukter som netop spabadekarret fra blandt andet plejehjem og lignende institutioner.



Puls Danmark A/S
Baggeskærvej 48
7400 Herning
T: 7022 4342
info@puls-danmark.dk
www.puls-danmark.dk

puls
et selskab i handicare