



Ropox Badekar




Bruker- og Servicemanual

Denne bruker- og servicemanual skal alltid følge produktet

Innhold

1. Symbolforklaring	3
2. Sikkerhet	4
3. Generell informasjon	7
4. Instruksjoner for bruk	10
5. Rengøring.....	15
6. Service og vedlikehold	16
7. Miljø hensyn	17
8. Reservedeler	18
9. Tilbehør	19
10. Elektromagnetisk kapabilitet.....	28
11. Hendelsesrapportering	30

1. Symbolforklaring

Advarsel Indikasjon på potensielt farlig situasjon. Unnlatelse av å gjøre dette kan føre til alvorlig skade eller død.	
Forsiktig Indikasjon på potensielt farlig situasjon som, hvis den ikke unngås, kan resultere i mindre eller moderate skader. Symbolet brukes også for å advare om feil bruk	
Merk Dette symbolet indikerer riktig bruk og håndtering av produktet.	

2. Sikkerhet



Denne bruker- og servicemanual må leses og forstås før bruk. Oppbevar alltid denne bruker- og servicemanual i nærheten av produktet.

Bruk, installasjon og service av dette produktet må utføres i samsvar med denne bruker- og servicemanual for å unngå farlige situasjoner som kan føre til personskade.

Bruk aldri produktet på annen måte enn det som er beskrevet i denne bruker- og servicemanual. Ethvert avvik fra dette kan føre til personskade, farlige situasjoner og/eller skade på produktet.

Personen som installerer og bruker dette produktet enten som operatør eller pasient må ha tilgang til nødvendig sikkerhetsinformasjon i denne bruker- og servicemanual.



Følg alltid instruksjonene i denne bruker- og servicemanual for å unngå skade på produktet. Avvik fra dette kan føre til at sikkerheten til dette produktet blir kompromittert.

Ikke utfør reparasjoner, demontering eller montering, egne tillegg, justeringer eller modifikasjoner på produktet utover det som er beskrevet i denne bruker- og servicemanual. Disse må utføres av Ropox- autorisert personell. Ikke service når du bruker produktet sammen med en pasient.

Ikke la barn bruke dette produktet med mindre de er under oppsyn av en voksen som har lest og forstått denne bruker- og servicemanual. Produktet er ikke beregnet for lek.

Ikke bruk produktet hvis det har feil eller er skadet før det er reparert eller erstattet.



Informasjonen i denne håndboken er basert på riktig installasjon i samsvar med installasjonsinstruksjonene for dette produktet.

Ropox kan ikke holdes ansvarlig dersom produktet brukes på en annen måte enn den som er spesifisert i denne håndboken og/eller installasjonsmanualen.

Ropox forbeholder seg retten til å endre denne håndboken og referansedokumentene uten forvarsel.

2.1 Produkt merking

ROPOX™ www.ropox.dk UK CA CE

Ropox A/S, Ringstedgade 221, DK-4700 Næstved MD
 TLF: +45 5575 0500, E-mail: info@ropox.dk

2021-11 REF 40-14358-1 SN N42-0186

Bathtub U In: Max. 2,0 A
 U In: 100-240V . 50/60 Hz

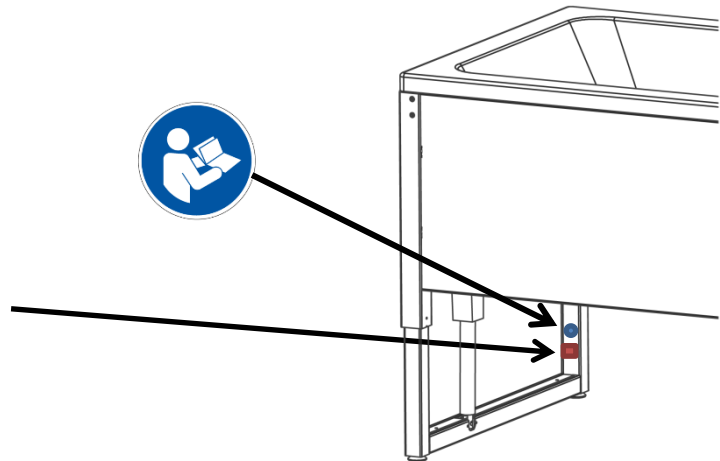
Ropox badekar 180x80cm
 Elektrisk høydejusterbar 30 cm, 61-91cm
 Max load: 250 Mass of product: 75 kg IP X6

57075810010QWN42-0186

2 min
 18 min

Duty cycle max 10%

Transport & storage



	<p>Dette produktet er CE-merket i henhold til:</p> <p>Europeisk forordning om medisinsk utstyr (EU) 2017/745</p> <p>Med hensyn til rådsdirektiv 2006/42/EF om maskiner</p> <p>Rådsdirektiv 2011/65 / EU, RoHS</p> <p>Produktet oppfyller også:</p> <p>Europeisk direktiv om medisinsk utstyr 93/42 / EEC, inkludert endringer innlemmet i direktiv 2007/47/EØF.</p>
	Produsentens navn og adresse
	Produktsjonsdato
REF	Varenummer
SN	Serie nummer
2 min 18 min	Driftsområde for elektrisk drevet utstyr. Bruk av elektrisk høydejusterbart utstyr kan vare i maksimalt 2 minutter etterfulgt av 18 minutters pause
	Type BF brukt del. Produktet oppfyller kravene i IEC 60601-1 for å beskytte mot elektrisk støt
	Se håndboken for viktig sikkerhetsrelatert informasjon, advarsler og sikkerhetstiltak
	Klasse 2, dobbelt isolerte elektriske komponenter
	Ikke kast som usortert kommunalt avfall. Produktet skal returneres til en egnet gjenvinningsstasjon
5°C 40°C	Drift og lagringstemperatur må ikke overstige 5 °C til 40 °C
	Se bruksanvisningen før bruk

3. Generell informasjon

3.1 Produkt informasjon

Produsent	Ropox A/S Ringstedgade 221, DK-4700 Naestved +45 55 75 05 00 Info@ropox.com		
Beskrivelse	Ropox badekar er et daglig hjelpemiddel som kan justeres i høyden for å møte behovene til ulike hjelpere. Badekaret betjenes av en kontrollboks og tilhørende elektriske aktuatorer. Høyden justeres ved hjelp av håndsettet, høyden kan justeres i området 61-91 cm I tillegg kan badekaret utstyres med en dusjseng for bruk i dusjsituasjoner som ikke krever nedsenking i vann.		
Varianter	Varenummer	Modell	Konfigurasjon
	40-14156-2 40-14157-2 40-14158-2 40-14356-2 40-14357-2 40-14358-2	Badekar 160x70 cm Badekar 170x75 cm Badekar 180x80 cm Badekar 160x70 cm Badekar 170x75 cm Badekar 180x80 cm	Inkl. blandebatteri Inkl. Hånddusj Dekk alle 4 sidene Dekkplate kun 1 side + 1 ende
MDD Class 93/68/EEC	Class I		
Applied part classification 60601-1	Type BF applied part		
Protection Class Acc. to 60601-1	Class II		
Høydejustering	61-91 cm		
Hastighet	≈ 12 mm/s		
Maks brukervekt iht. EN12182:2012	250 kg inkl. Vekten av vann		
Strømforsyning	100-240 V ~50/60Hz		
I	Max 2.0 A		
Intermittens	2 min on / 18 min off		
IP rating	IPX6		
Anvendelsestemperatur	-5 °C til +40 °C Transport og oppbevaring +5 til +40 °C Anvendelse		
Luftfuktighet	20-80% (ikke kondenserende)		
Atmosfærisk trykk	700 hPa - 1600 hPa		
Materialer i kontakt med pasient	Kar Ramme Kapper Bruseleje	Fiberforsterket akryl Rustfri stål St37 pulverlakkert Aluminium anodiseret og pulverlakkert	
Tiltenkt bruksmiljø	Dette produktet kan kun brukes i: - Profesjonell helsehjelp - Hjemmeomsorgsmiljø Enheten er ikke beregnet til HF-kirurgisk utstyr.		
Tilbehør	Klemlist til 1 side 40-14206-1 40-14207-1 40-14208-1	For modell: 160x70 cm 170x75 cm 180x80 cm	

Klemlist til 2 sider 40-14216-1 40-14217-1 40-14218-1	160x70 cm 170x75 cm 180x80 cm
Klemlist for ekstra frontpanel 40-14376 40-14377 40-14378	160x70 cm 170x75 cm 180x80 cm
Frontpanel 40-14196 40-14197 40-14198	160x70 cm 170x75 cm 180x80 cm
Endepanel 40-14192 40-14193 40-14194	160x70 cm 170x75 cm 180x80 cm
Oppfellbart dusjstelleplate, høyre 40-14226 40-14227 40-14228	160x70 cm 170x75 cm 180x80 cm
Oppfellbart dusjstelleplate, venstre 40-14236 40-14237 40-14238	160x70 cm 170x75 cm 180x80 cm
Sengehest 40-14186 40-14187 40-14188	160x70 cm 170x75 cm 180x80 cm
Holder for hånddusj [fabriksmontert] 40-14120	160x70 cm / 170x75 cm / 180x80 cm

3.2 Tiltent bruk

Det høydejusterbare og handikapvennlige badekaret gjør det enklere og mer behagelig for brukeren å komme seg inn og ut av badekaret. Badekaret gir gode arbeidsforhold med riktige arbeidshøyder og redusert antall tunge løft for pleiere. Det er også mulig å bruke personløfter uten modifikasjoner på badekaret. Høyden er trinnløst justerbar fra 61-91 cm. Badekaret er designet for å vaske og bade barn og voksne på en skånsom og behagelig måte samtidig som det sikres optimale arbeidsforhold for omsorgspersonen. Den er ideell for private hjem, omsorgssentre og institusjoner som gir omsorg for mennesker med nedsatt funksjonsevne.

3.3 Egnede operatører

Å lese og forstå denne håndboken er tilstrekkelig opplæring for en passende operatør. Barn eller pasienter anses ikke som egnede operatører.

3.4 Kjente kontraindikasjoner

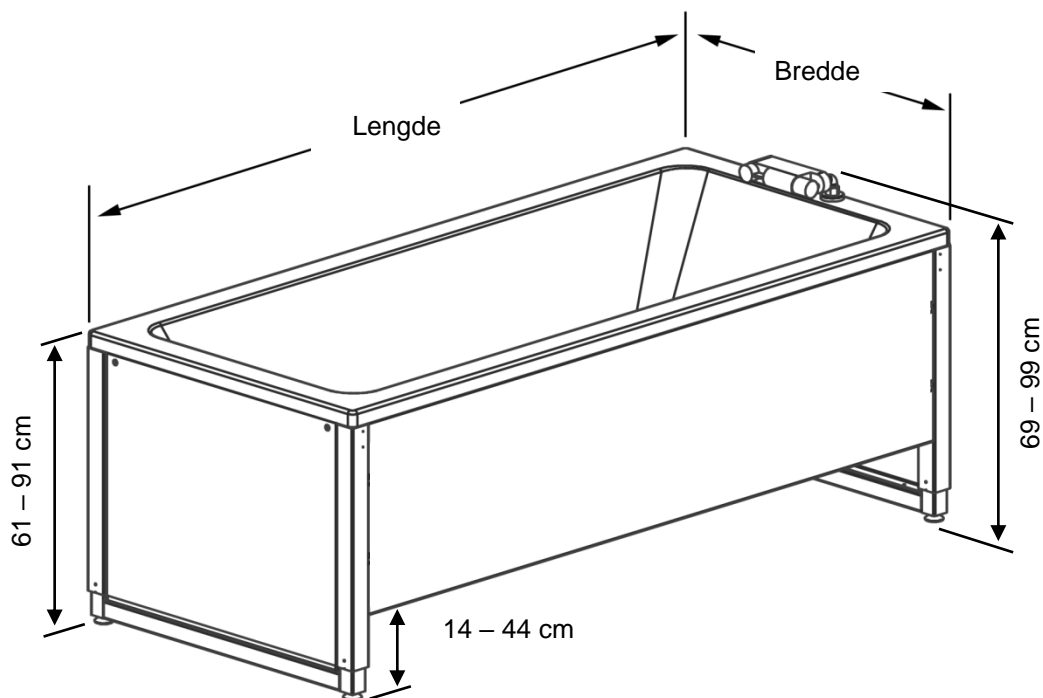
Badekaret er ment å inneholde store mengder vann og derfor er det fare for drukning. Pasienter med nedsatt funksjonsevne som gjør at de ikke klarer å holde hodet over vannet er ikke egnede for bruk av badekaret.

Andre sykdommer som epilepsi, hvor et plutselig tap av kroppskontroll kan føre til drukning, er heller ikke egnede for bruk av badekaret.

3.5 Betydelig ytelse

Enheten har ikke betydelig ytelse. Pasienten er ikke fiksert på produktet og i tilfelle tap eller svekkelse av ytelsen kan pasienten fortsatt forlate produktet.

3.6 Målskisser



Modell	Lengde	Bredde
40-14156	160 cm	70 cm
40-14157	170 cm	75 cm
40-14158	180 cm	80 cm

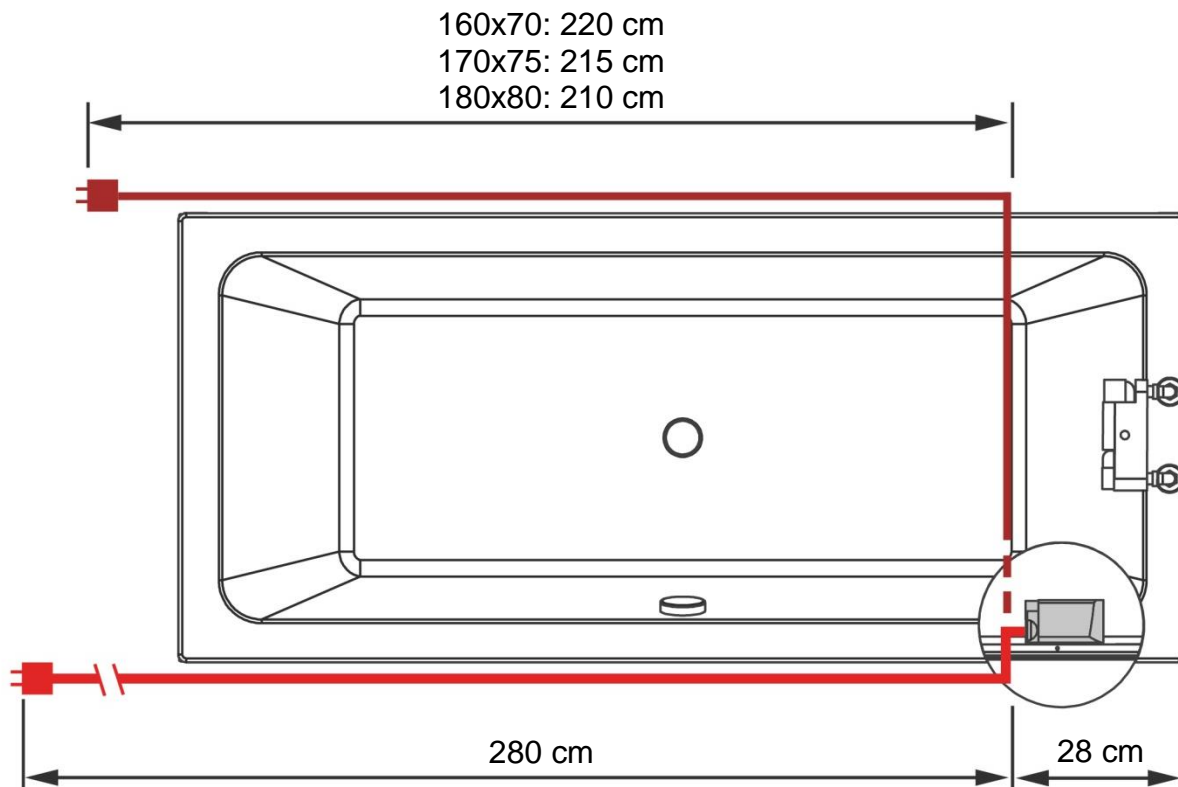
Modell	Lengde	Bredde
40-14356	160 cm	70 cm
40-14357	170 cm	75 cm
40-14358	180 cm	80 cm

4. Instruksjoner for bruk

4.1 Pre-installasjons informasjon

4.1.1 Elektriske installasjone

Rekkevidde for nettkabel, full lengde 3,5 m



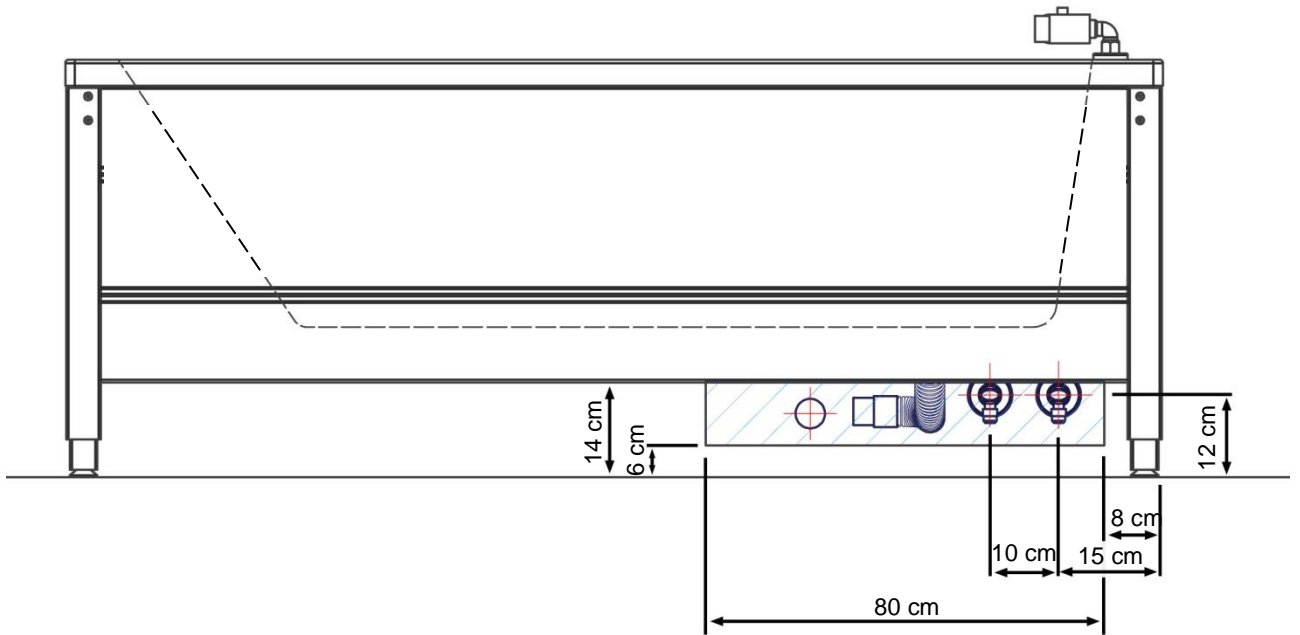
Advarsel!

Strømforsyningen bør plasseres i et lett tilgjengelig område. Strømforsyning må ikke plasseres under badekaret. Frakobling av strømforsyningen skal alltid være tilgjengelig.

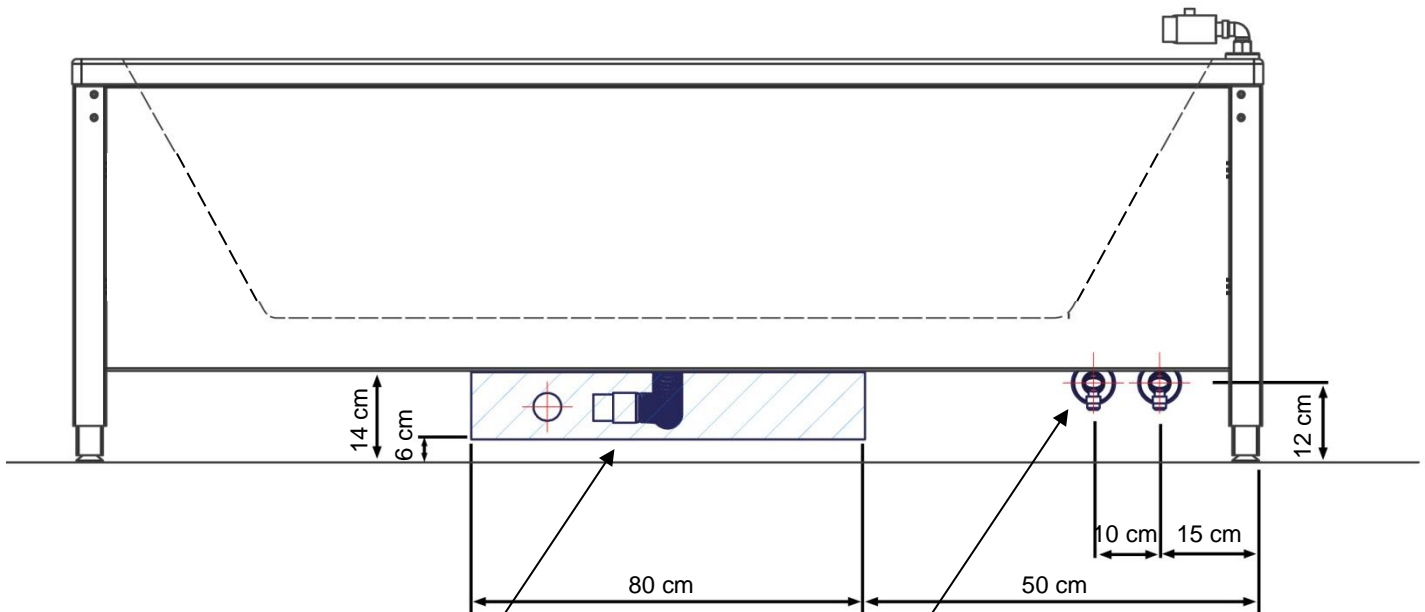
4.1.2 VVS installasjoner

Gjeldende for 160x70 cm og 170x75 cm kar:

Skravert område er anbefalt område for plassering av avløp



Gjeldende for 180x80 cm kar:



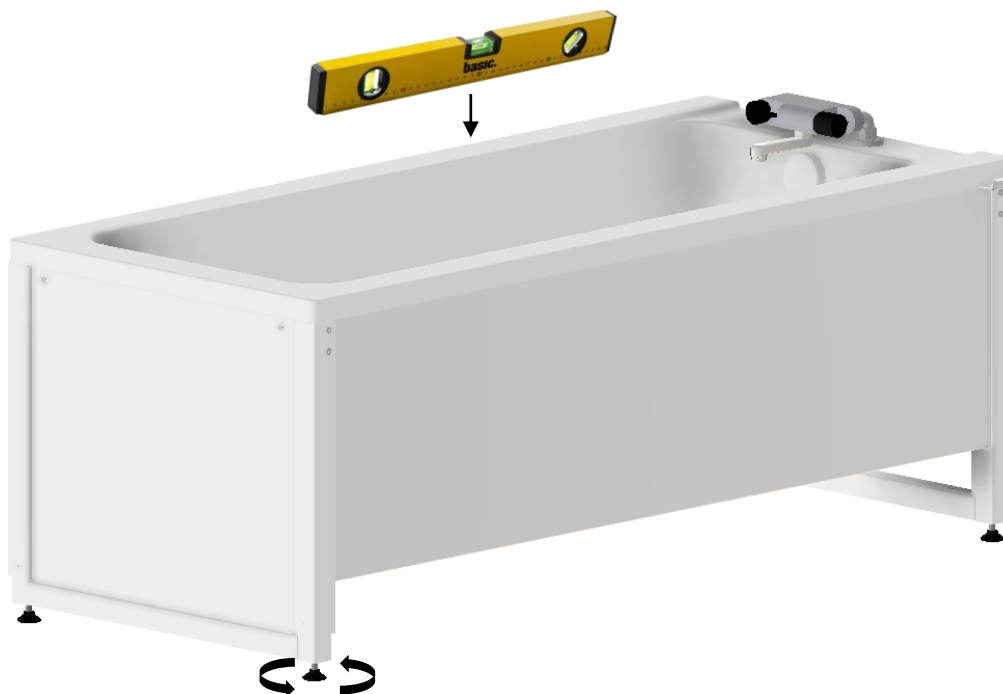
OBS:
 Fleksibel avløpsslange (Ø40)
 Lengde 51-150 cm
 Avløp i vegg avsluttes enten direkte i vegg eller med en Ø40x88° bøyning (Medfølger ikke)

OBS:
 Stoppventiler med 1/2" utvendig gevind. (Medfølger ikke)
 Vendes nedad som vist. Fleksible slanger (100 cm) fra armaturet kan rekke 14 cm utenfor rammen.

4.2 Installasjon av produktet

Badekaret leveres ferdig satt sammen. Kobling av produktet til strømmettet samt vann og avløp gjør det operativt.

Juster de fire stillestående bena slik at badekaret står i vater



Advarsel!

Før bruk sørg da alltid for, at ledningskabel og håndkontrollkabel frit kan bevege sig uden risiko for at klemme eller afbryde produktet som følge af bevægelsen.



Forsiktig!

Ved tilkobling til strømmettet skal produktet plasseres hensiktsmessig i forhold til stikkontakten, slik at operatøren skal kunne koble fra produktet ved en nødsituasjon.



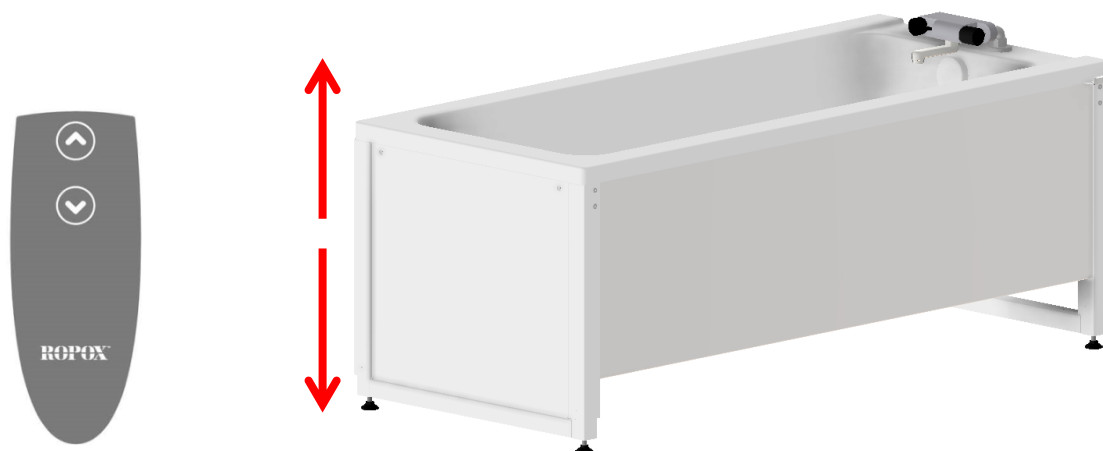
Forsiktig!

Ikke utfør installasjoner eller flytt badekaret, mens det er fylt med vann.

4.3 Betjening av produktet

4.3.1 Heve og senke produktet

Produktet betjenes med håndkontroll med spiralledning. Pilen opp heiser produktet opp og pil ned vil senke produktet ned.



Advarsel!

Før du bruker høydejusteringen, må personen som betjener badekaret alltid sørge for at det kan bevege seg fritt i hele bruksområdet uten å kolliderer med gjenstander. Det må utvises spesiell forsiktighet for å sikre at det ikke er barn eller voksne under produktet, da det er alvorlig klemfare.



Merk!

Kontrollknappene er av typen "trykk og hold". Høydejusteringen stopper så snart trykket på knappen fjernes. Dette er en viktig sikkerhetsforanstaltning.

4.4 Generelle anbefalinger ved bruk



Advarsel!

Forlat aldri en person på stellebordet (tilbehør) eller i badekaret uten observasjon – heller ikke bare for en kort periode.

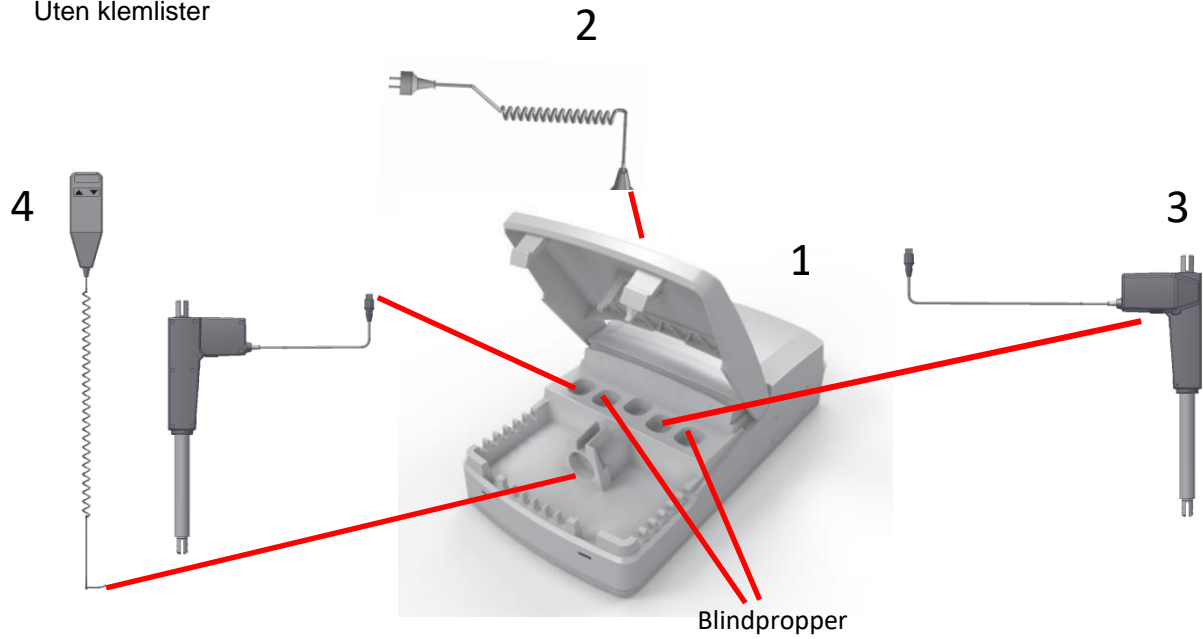


Forsiktig!

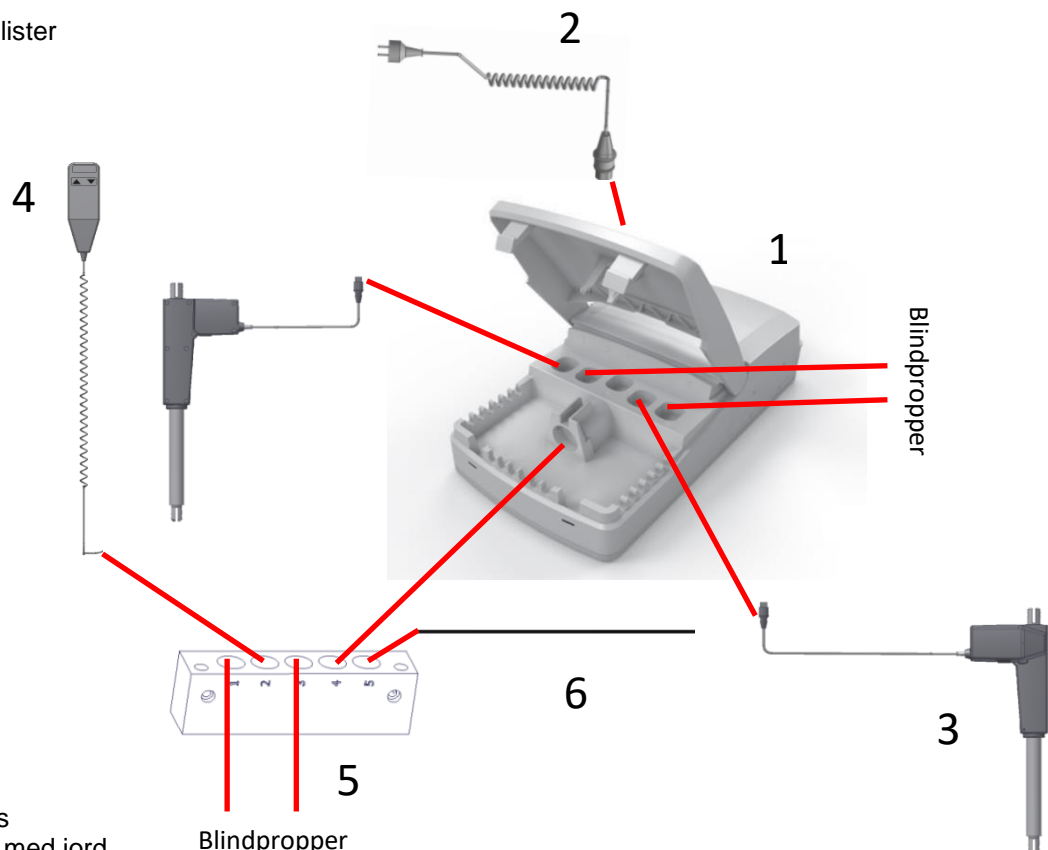
Vær oppmerksom på at ved bruk av badekar og stellebord kan det naturlig forekomme vannsprut på gulvet, noe som kan gjøre gulvet glatt og føre til fallfare.

4.5 Ledningsskjema

Uten klemlister




Med klemlister




1. Kontrollboks
2. 230V kabel med jord
3. Motor tilsluttes kanal 1 og 3
4. Håndbetjening
5. MJ boks (kun med klemlister)
6. Klemlister

5. Rengøring


Bruk en vanlig klut eller svamp og ca. 85° varmt vann. Vask alltid badekaret etter bruk for å unngå at smuss fester seg til overflaten.

	<p>Forsiktig! Ikke utfør rengjøring, desinfeksjon eller vedlikehold mens badekaret er i bruk</p>
---	---

	<p>Merk! Ikke bruk rengjøringsmidler som inneholder slipemidler, f.eks. skuresvamp, stålull, skurepulver, skrapeverktøy. Ikke bruk høytrykksvasker til å rengjøre badekaret.</p> <p>Dette produktet er ikke designet for å steriliseres, autoklaving og sterilisering utover normal rengjøring kan endre sikkerheten og funksjonen til produktet</p>
---	---

5.1 Plastkar


Rengjør overflaten med en myk klut og såpevann. Ikke bruk rengjøringsmidler som inneholder slipemiddel. Mer motstandsdyktige flekker kan fjernes med varmt vann og mild såpe. Flekker kan fjernes med eddik og vann. Rengjør deretter med rent vann. Husk alltid å rengjøre badekaret etter bruk, for å unngå at smuss fester seg til overflaten


	<p>Merk! Badekaret kan brukes til å vaske klær med vanlig vaskemiddel. Ikke bruk badekaret til bløtlegging over lengre tid, da noen vaskemidler kan inneholde aggressive stoffer.</p>
---	--

5.2 Armatur, dusjslange og hånddusj

Rengjør regelmessig med en myk klut og vann med vanlig vaskemiddel. Avkalk kranen og filterer med eddik og vask deretter med vann. Ikke bruk sterke rengjøringsmidler til å rengjøre kromoverflater.

5.3 Desinfeksjon

	<p>Forsiktig! Desinfiser badekaret mellom flere pasienter for å unngå krysskontaminering.</p>
---	--

	<p>Forsiktig! Ikke desinfiser produktet når det er koblet til strømmettet og/eller i bruk med en pasient.</p>
---	--

6. Service og vedlikehold



Merk!

Unnlatelse av å følge regelmessig vedlikehold kan føre til forringelse av produktets funksjon og sikkerhet.



Merk!

Ropox vil gjøre reservedelslister og kretsskjemaer tilgjengelige for vedlikehold og reparasjon i tillegg til det som er beskrevet i denne håndboken. Reparasjoner i tillegg til de som er beskrevet i denne håndboken kan kun utføres av Ropox-utpekt servicepersonell.

6.1 Periodisk vedlikehold

En gang i året (minimum):

Hev badekaret til høyeste posisjon og kontroller:

1. Boltforbindelser på toppen og bunnen av aktuatoren er festet godt.
2. Alle koblinger (vanntilkobling og avløp) er ok, og uten feil.
3. Kran, dusjslange og dusjhode fungerer korrekt og feilfritt.
4. Ramme og dekkplater er i god stand.
5. Trykk på NED-knappen, flytt rammen til bunnposisjon og sjekk at dette gjøres jevnt og kontrollert. Pass på at slangekoblinger følger rammens bevegelse og ikke setter seg fast.
6. Trykk nå OPP-knappen, kjør rammen til topp posisjon og sjekk at dette gjøres jevnt og kontrollert. Pass på at slangekoblinger følger rammens bevegelse og ikke setter seg fast.
7. Trykk på NED-knappen og senk karet 2-5 cm, deretter aktiveres klemlisten (tilbehør) med et lett trykk. Karet skal da stoppe i nedadgående retning og kun kjøres opp.

6.2 Feilsøking

Problem	Løsning
Badekaret beveger seg ikke opp eller ned ved å trykke på håndkontrollen	<p>Finne ut om:</p> <ol style="list-style-type: none"> 1. 230V er tilkoblet og om det er strøm. 2. Motor er koblet til kontrollboksen. 3. Håndkontrollen er koblet til MJ-boksen og deretter til kontrollboksen. 4. Motorene er overbelastet (Husk at for hvert 2. minutt bruk må det være 18 minutters hvile)
Håndbetjening defekt	<p>Finne ut om:</p> <ol style="list-style-type: none"> 1. Badekar fungerer med en annen betjening
Når opp- eller ned-knappene trykkes inn, lyder kun "klikk" fra kontrollboksen, ingen bevegelse	<ol style="list-style-type: none"> 1. Kan skyldes feil kontakt er montert feil, fjern alle kabler fra kontrollboksen og sett på plass igjen.
Badekar er ikke i vater / vannrett	<p>Gjør en "Reset"</p> <p>Trykk og hold inne både opp (▲) og ned (▼) - knappene samtidig . Hold dette trykket til kontrollboksen har "pipet" ca. 10 ganger. Karet kan deretter senkes til nederste posisjon for tilbakestilling.</p>

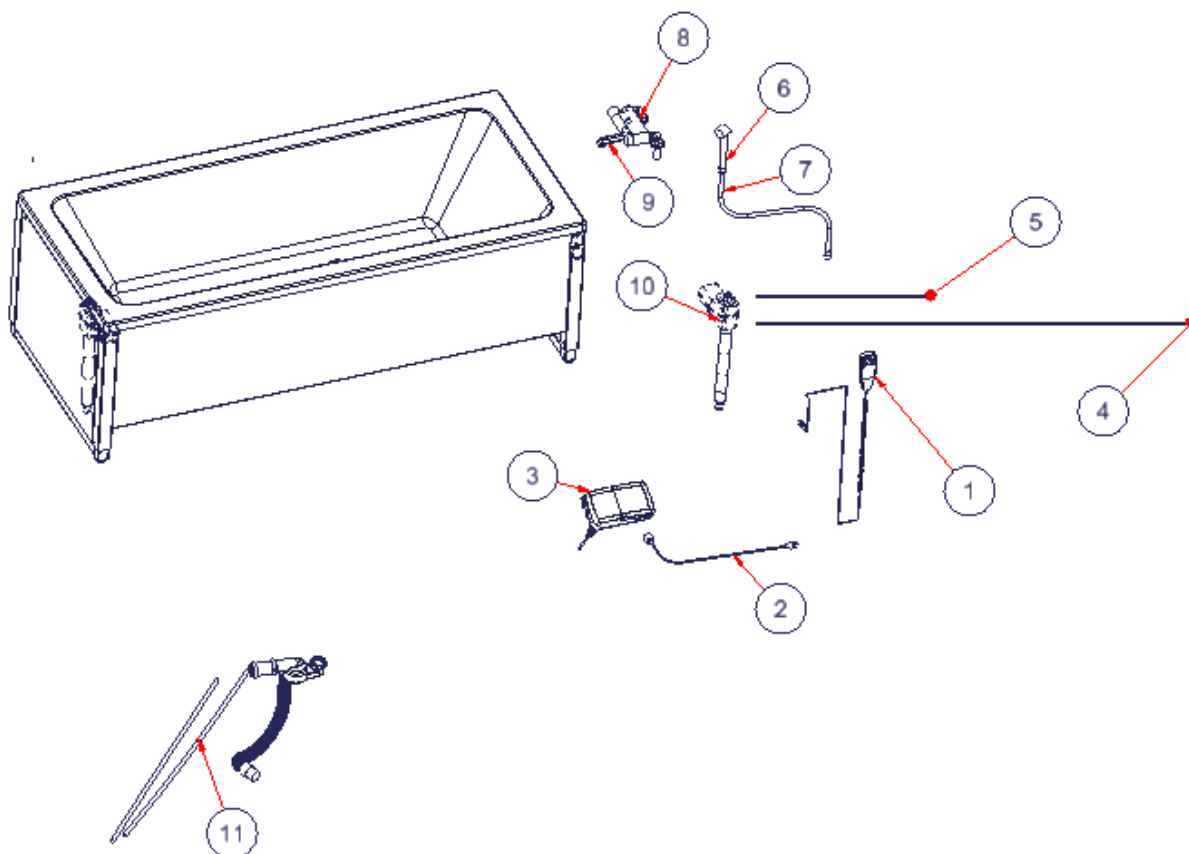
7. Miljø hensyn

Produktet er ikke beregnet for deponering som kommunalt avfall. Riktig demontering, sortering og deponering av komponenter skal utføres ved avfallshåndtering.



Komponent	Bortskaffelses anbefaling
Kar	Hard plast
Ramme	Jern
Sengehest	Jern
Kapper	Aluminium
Kontrollboks	Elektronik
Aktuator	Elektronik
Betjening	Elektronik

8. Reservedeler



#	Navn	Varenummer
1	Håndbetjening	97001656
2	Nettkabel m. jord	97000858
3	Kontrollboks CO61	97001720
4	Motorkabel L= 2500mm	97001739
5	Motorkabel L=1000mm	97001740
6	Dusjhode, Alterna Primeo	97001623
7	Dusjslange, Hans Grohe 1,6m	97001371
8	Blandingsb.Damixa til kar/dusj	97001318
9	Tut til damixa blandingsb.	97001319
10	Aktuator LA40	97001702
11	VVS kit badekar	40-14359-1



Advarsel!

Kun kvalifisert personell kan utføre installasjon av reservedeler.





Forsiktig!

Ikke bruk andre reservedeler enn det som er spesifisert for produktet.

9. Tilbehør

En rekke konfigurasjonsalternativer er tilgjengelige. Slike alternativer bestilles vanligvis og leveres installert på produktet ved første levering.

	<p>Advarsel!</p> <p>Kun kvalifisert personell kan utføre etter montering av tilbehør</p>
---	---

	<p>Forsiktig!</p> <p>Ikke bruk annet tilbehør enn det som er spesifisert for produktet.</p>
---	--

9.1 Klemlister

Badekaret kan bestilles med klemlister for enten en eller begge sider. Hvis badekaret er plassert i et hjørne, er én side tilstrekkelig. Dersom karet er frittstående eller på hjul anbefales klemlister på begge sider.

Badekar	160x70 cm	170x75 cm	180x80 cm
Klemliste 1 side	40-14206	40-14207	40-14208
Klemliste 2 sider	40-14216	40-14217	40-14218
Klemliste for ekstra frontpanel	40-14376	40-14377	40-14378

Klemlist til 1 side:



Klemlister til 2 sider:

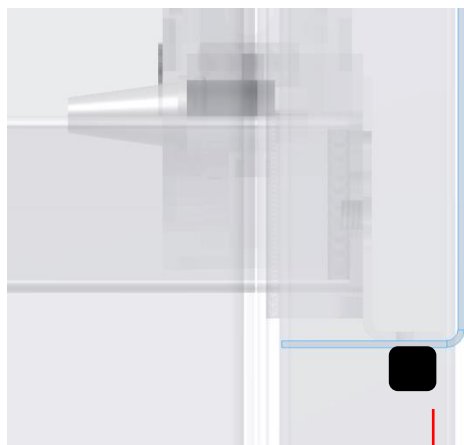
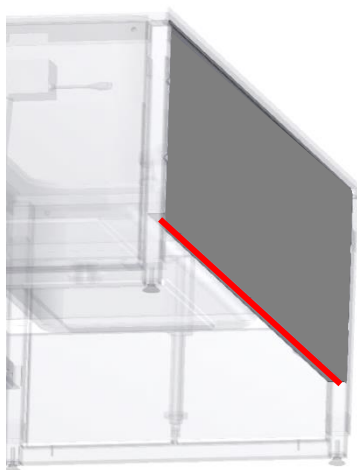


Klemmestrip for ekstra frontpanel:

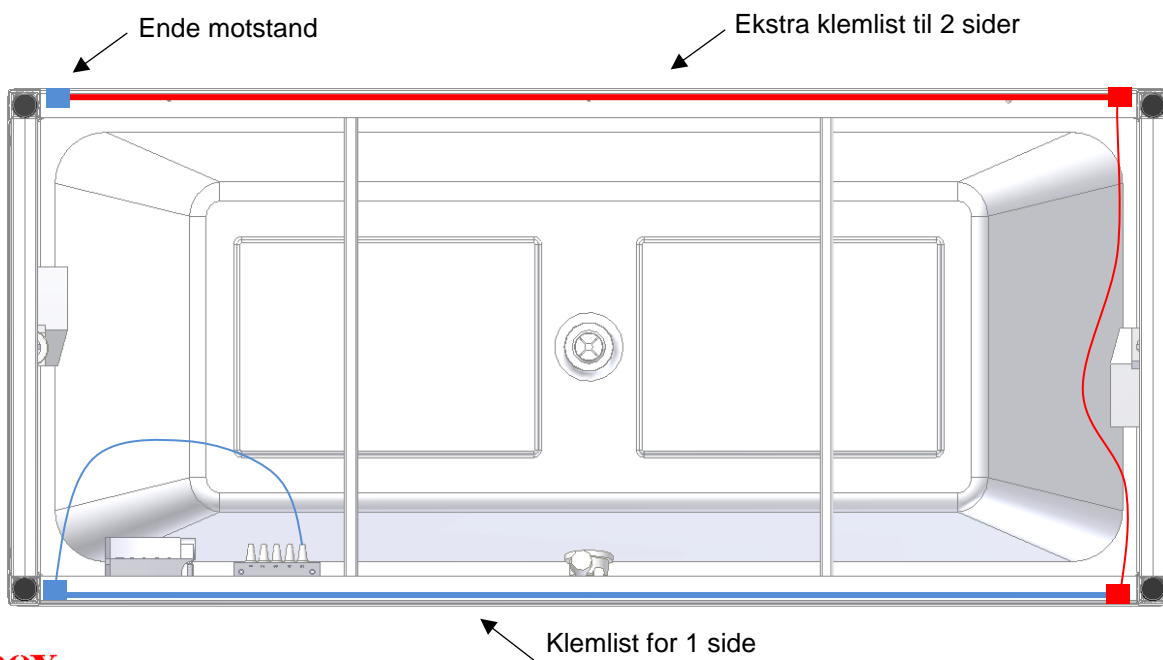


9.1.1 Montasje av klemmestriper

Klemmestripen bør plasseres på undersiden av frontpanelet som vist for optimal sikkerhet. Tilkoblet i henhold til koblingskjema på side 14



4 mm fra forkant



**Advarsel!**

Inden produktet tages i brug tjekkes klemmestens funktion.

9.2 Ekstra Frontpanel

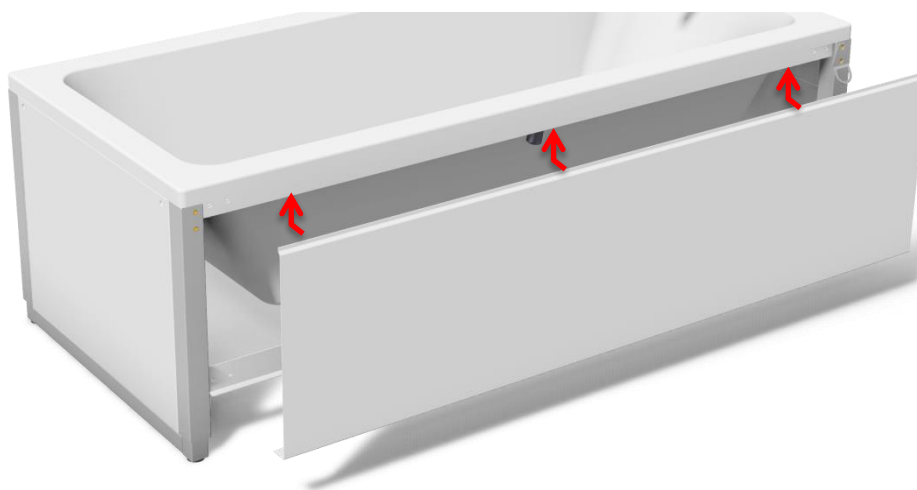
Dersom badekaret leveres med ett sidedeksel og ett endedeksel, kan det bestilles ekstra ende og frontpanel slik at badekaret lukkes hele veien rundt

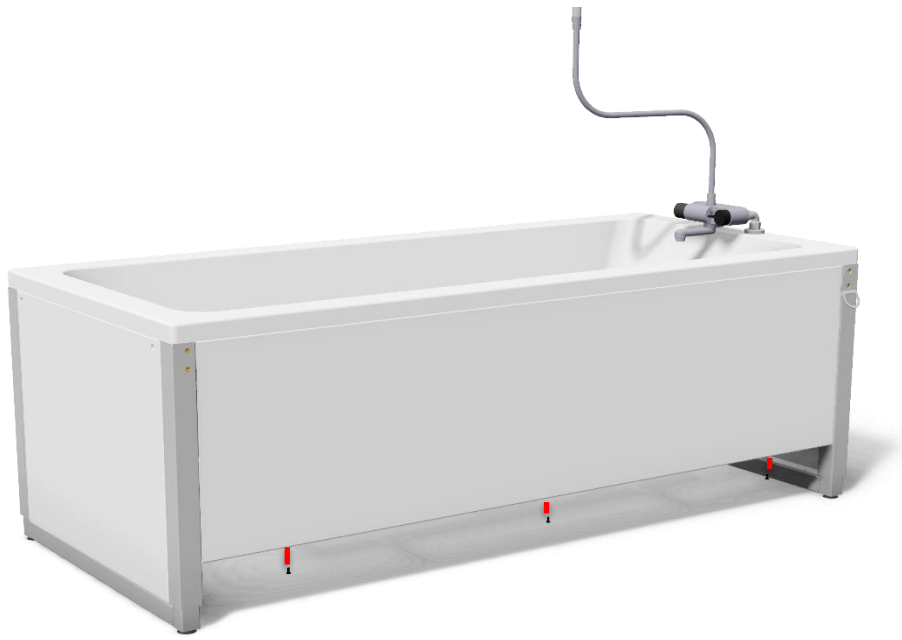


Badekar	160x70 cm	170x75 cm	180x80 cm
Frontpanel	40-14196	40-14197	40-14198

9.2.1 Montering av frontpanel

Skyv panelet opp under kanten av badekaret og skru undersiden på siderammen med 3x M6x12 skruer





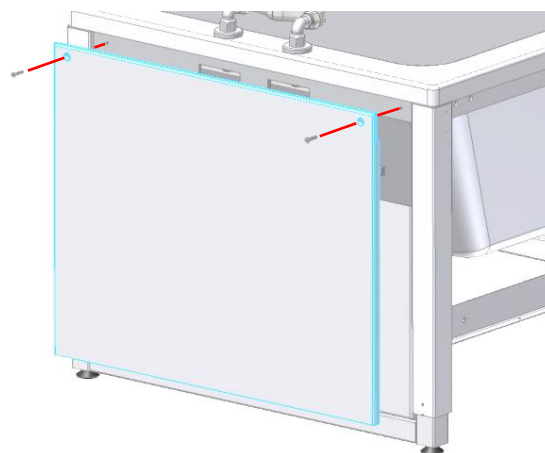
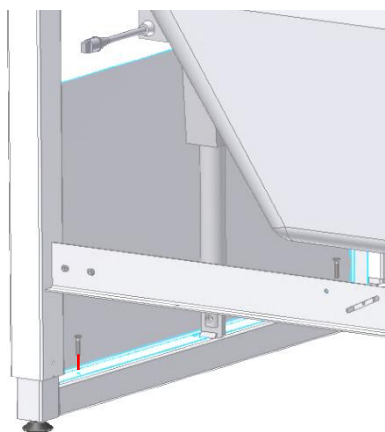
9.3 Endepanel



Badekar	160x70 cm	170x75 cm	180x80 cm
Ende-panel	40-14192	40-14193	40-14194

9.3.1 Montering av endepanel

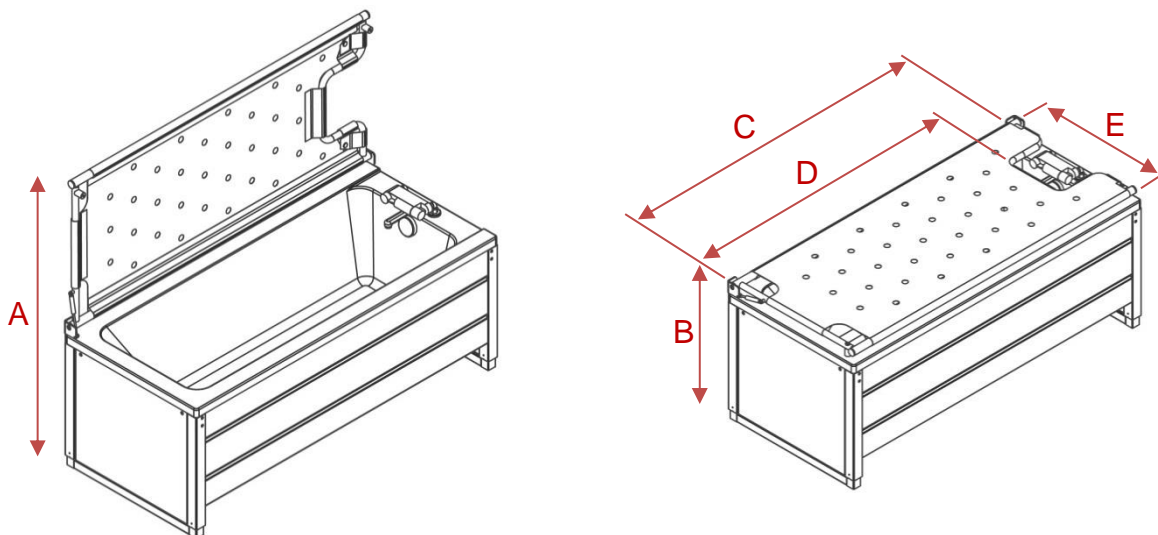
Monter innerplate med 2x M6x12 og ytre plate med 2x M6x10 forsenket skrue



9.4 Oppfellbart dusjstelleplate (h/v)

Den oppfellbare dusjstelleplaten kan leveres som tilbehør, og kan ettermonteres på eksisterende badekar. Dusjstelleplaten kan bestilles som enten høyrevendt eller venstrevendt. "Høyrevendt" betyr at blandebatteriet står til høyre når du står foran karet. Tilgjengelige størrelser i henhold til tabellen nedenfor. Vær oppmerksom på at ved montering av stelleplate økes høyden med 5,5 cm

9.4.1 Målskisser dusjstelleplate



Badekar v.nr.	A	B	C	D	E
40-14156 40-14356	131–161 cm	66-96 cm	155 cm	131 cm	68 cm
40-14157 40-14357	136-166 cm	66-96 cm	165 cm	141 cm	73 cm
40-14158 40-14358	141-171 cm	66-96 cm	175 cm	151 cm	78 cm

Badekar	40-14156 40-14356	40-14157 40-14357	40-14158 40-14358
Dusjstelleplate	40-14226 (Højre) 40-14236 (Venstre)	40-14227 (Højre) 40-14237 (Venstre)	40-14228 (Højre) 40-14238 (Venstre)
Lengde/bredde	155x68 cm	165x73 cm	175x78 cm



Advarsel!

Maksimal brukervekt på dusjstelleplate i henhold til ISO 17966: 2016 er 250 kg inkl. vann

**Advarsel!**

Bruk alltid sengehest ved bruk av dusjseng

**Merk!**

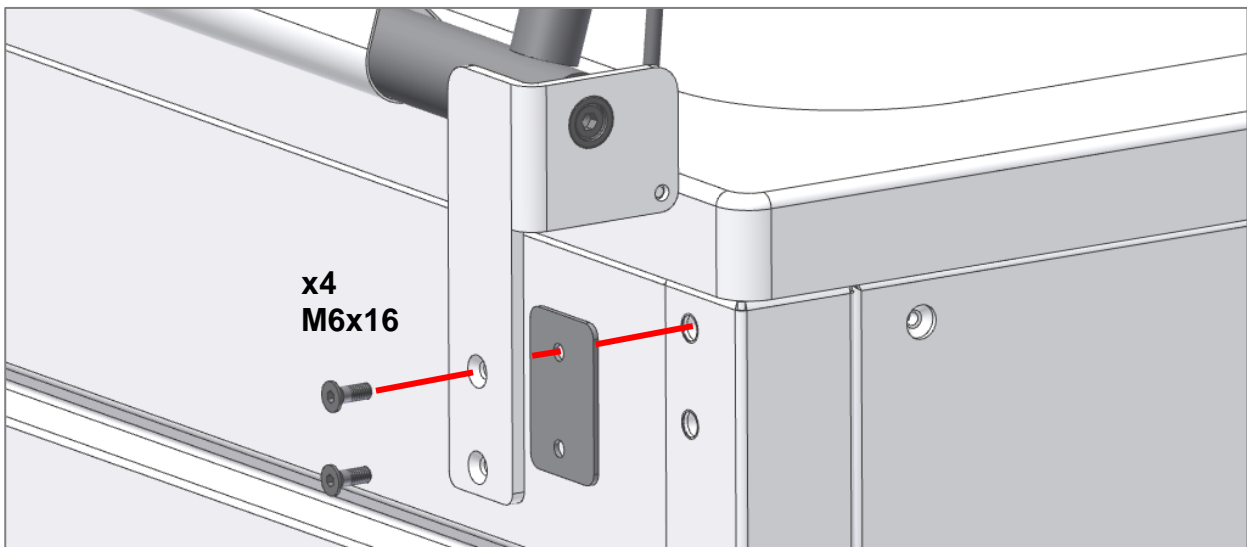
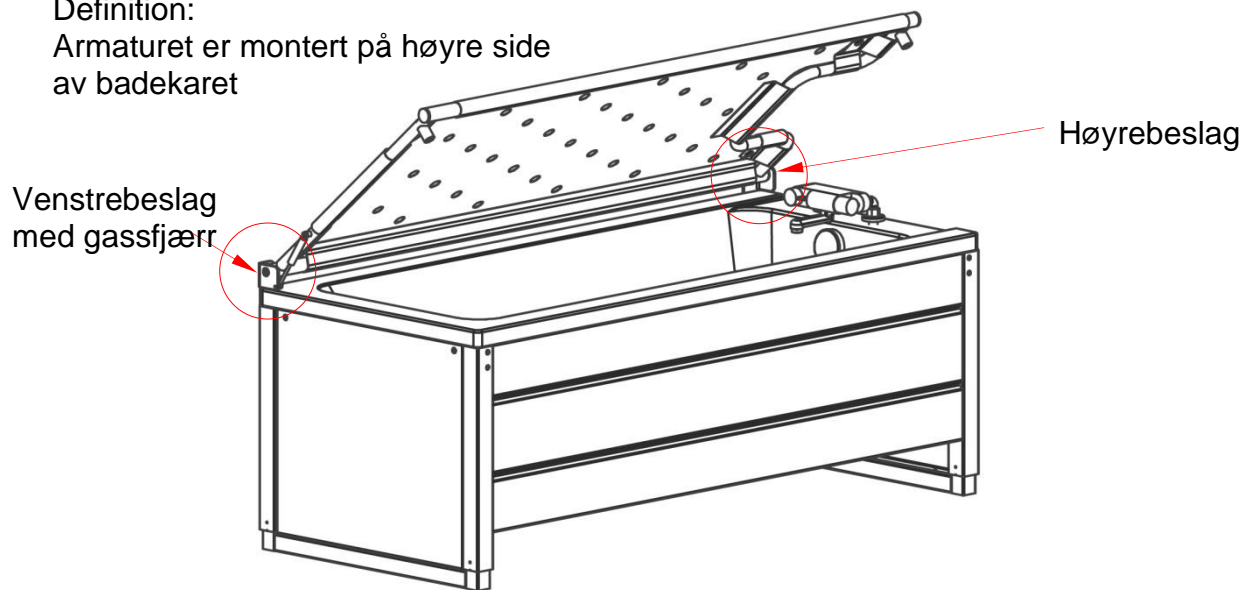
Operatøren må være oppmerksom på hender og andre kroppsdeler ved nedfelling av dusjstelleplaten, det er fare for klem.

9.4.2 Montering av dusjstelleplaten

Høyre montert (standard)

Definition:

Armaturet er montert på høyre side av badekaret



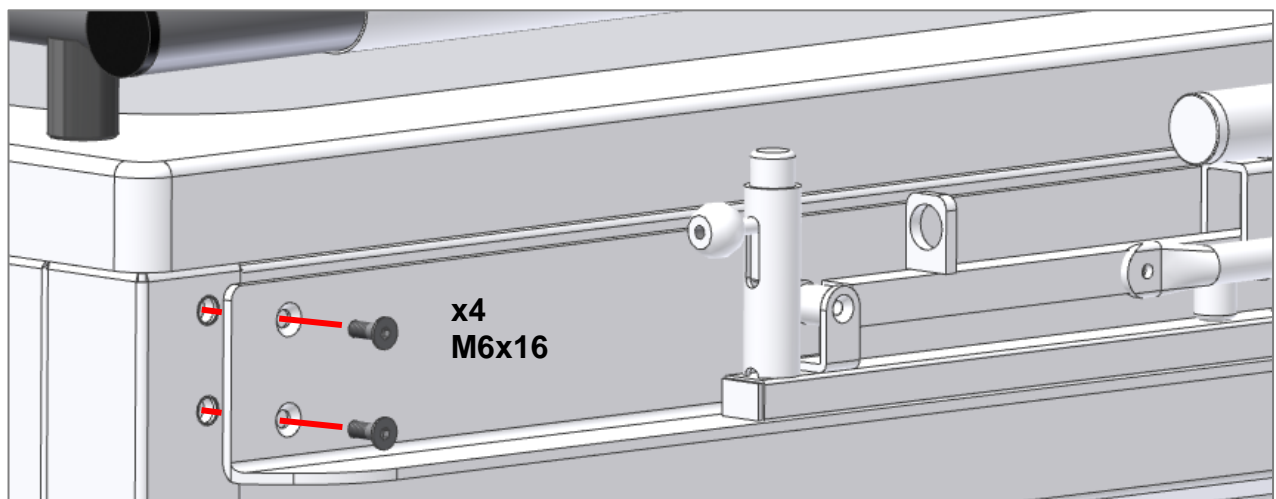
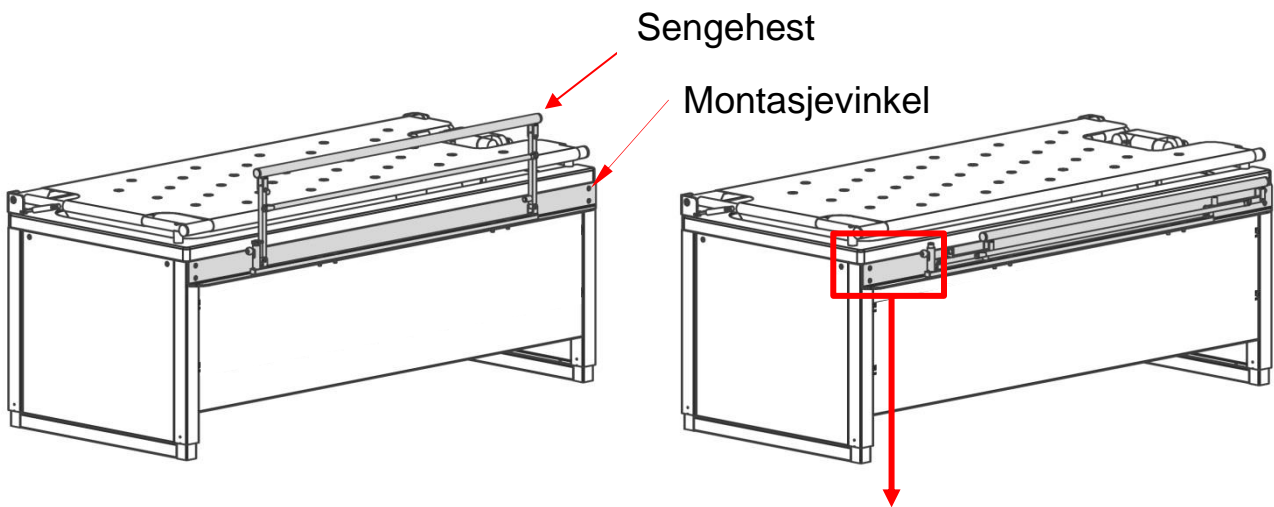
9.5 Sengehest

Nedfellbar sengehest kan leveres som tilbehør. Sengehesten monteres på siden av badekaret ved hjelp av en monteringsbrakett.

Merk at sengehesten er lik for alle badekarene, og at monteringsvinkelen har forskjellig lengde, så den er tilpasset det aktuelle badekaret

Badekar	40-14156 40-14356	40-14157 40-14357	40-14158 40-14358
Sengehest (110 cm)	40-14186	40-14187	40-14188

9.5.1 Montasje av sengehest



Advarsel!

Sørg alltid for at sengehesten er låst når den er i bruk.
Kontroll utføres ved å vippe den frem og tilbake for å kontrollere at låsemekanismen er aktivert.

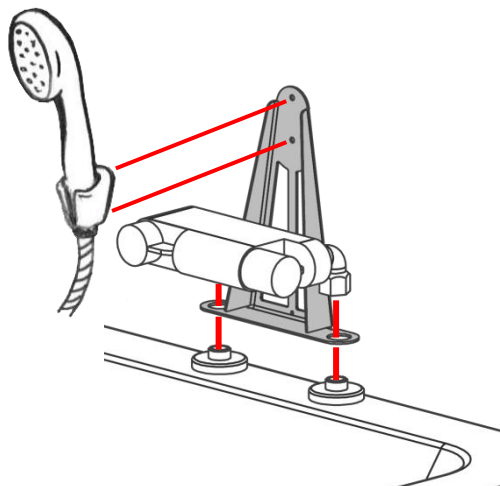
**Merk!**

Operatøren må være oppmerksom på hender og andre kroppsdeler ved nedfelling av sengebeskyttelsen, det er klemfare.

9.6 Holder for dusjhode [fabrikksmontert]

Dusjholder kan kjøpes hvor veggbraketten for dusjhodet kan monteres

Badekar	40-14156 40-14356	40-14157 40-14357	40-14158 40-14358
Holder	40-14120		



10. Elektromagnetisk kapabilitet

10.1 Egnede omgivelser

Produktet egner seg for bruk i hjemmet, i dagsenter, dagsenter for personer med fysisk eller psykisk funksjonsnedsettelse eller på sykehus, unntatt nært aktivt HF kirurgisk utstyr og RF-skjermet rom for et elektromedisinsk system for magnetisk resonansavbildning, hvor intensiteten av elektromagnetisk interferens er høy

10.2 Essentiel ytelse

Enheten har ikke essentiel ytelse. Ved tap eller forringelse av ytelsen kan brukeren komme seg til og fra produktet.

10.3 Bruk ved eller i kombinasjon med annet elektrisk utstyr



Advarsel!

Bruk av dette utstyret sammen med eller i kombinasjon med annet utstyr bør unngås, da det kan føre til feil bruk. Hvis slik bruk er nødvendig, bør dette utstyret og annet utstyr observeres før bruk for å bekrefte at de fungerer normalt

10.4 Kabler

Kabel komponent	Lengde
Strømkabel	320cm
Håndbetjening	ca 500cm utfoldet



Advarsel!

Bruk av tilbehør, transdusere eller kabler annet enn de som er spesifisert eller levert av produsenten kan føre til økt elektromagnetisk stråling eller redusert elektromagnetisk immunitet for dette utstyret og resultere i feil drift.

10.5 RF mobilt utstyr



Advarsel!

Bærbart RF-kommunikasjonsutstyr (inkludert periferiutstyr som antennekabler, eksterne antenner og mobiltelefoner) bør ikke brukes nærmere enn 30 cm (12 tommer) fra noen del av produktet, inkludert kabler spesifisert av produsenten. Ellers kan det føre til forringelse av ytelsen til dette utstyret.

10.6 Compliance levels for emissions and immunity

Phenomenon	Test method	Class	Group
Conducted RF emissions	EN 55011	Class B	Group 1
Radiated RF emissions	EN 55011	Class B	Group 1
Harmonic current emissions	EN 61000-3-2	Class A	-
Voltage changes, voltage fluctuations and flicker emissions	EN 61000-3-3	-	-

Phenomenon	Test method	Immunity test level
Electrostatic discharge immunity	EN 61000-4-2	+/- 8 kV contact +/- 2, 4, 8, 15 kV air
Electrostatic discharge immunity – I/O SIO/SOP ports	EN 61000-4-2	+/- 8 kV contact, +/- 2, 4, 8, 15 kV air
Radiated RF electromagnetic field immunity	EN 61000-4-3	10 V/m 80 MHz to 800 MHz 20 V/m 800 MHz to 2.5 GHz 10 V/m 2.5 GHz to 2.7 GHz 80 % AM 1 kHz
Immunity to proximity fields from RF wireless communication equipment	EN 61000-4-3	385 MHz, 27 V/m, 18 Hz PM (50 % duty cycle square wave) 450 MHz, 28 V/m, FM +/- 5 kHz dev., 1 kHz sine 710 MHz, 9 V/m, 217 Hz PM (50 % duty cycle square wave) 745 MHz, 9 V/m, 217 Hz PM (50 % duty cycle square wave) 780 MHz, 9 V/m, 217 Hz PM (50 % duty cycle square wave) 810 MHz, 28 V/m, 18 Hz PM (50 % duty cycle square wave) 870 MHz, 28 V/m, 18 Hz PM (50 % duty cycle square wave) 930 MHz, 28 V/m, 18 Hz PM (50 % duty cycle square wave) 1720 MHz, 28/ V/m, 217 Hz PM (50 % duty cycle square wave) 1845 MHz, 28 V/m, 217 Hz PM (50 % duty cycle square wave) 1970 MHz, 28 V/m, 217 Hz PM (50 % duty cycle square wave) 2450 MHz, 28 V/m, 217 Hz PM (50 % duty cycle square wave) 5240 MHz, 9 V/m, 217 Hz PM (50 % duty cycle square wave) 5500 MHz, 9 V/m, 217 Hz PM (50 % duty cycle square wave) 5785 MHz, 9 V/m, 217 Hz PM (50 % duty cycle square wave)
Electrical fast transient/burst immunity – AC power ports	EN 61000-4-4	+/- 2 kV 100 kHz repetition frequency
Electrical fast transient/burst immunity – I/O SIO/SOP ports	EN 61000-4-4	+/- 1 kV 100 kHz repetition frequency
Surge immunity – AC power ports	EN 61000-4-5	Line-to-line: +/- 0.5, 1 kV line to line/neutral
Immunity to conducted disturbances induced by RF fields – AC power ports	EN 61000-4-6	3 V (6 V in ISM bands and amateur radio bands ^a) 0.15-80 MHz 80 % AM 1 kHz

Phenomenon	Test method	Immunity test level
Immunity to conducted disturbances induced by RF fields – I/O SIO/SOP ports	EN 61000-4-6	3 V (6 V in ISM bands and amateur radio bands ^a) 0.15-80 MHz 80 % AM 1 kHz
Power frequency magnetic field immunity	EN 61000-4-8	30 A/m 50 Hz and 60 Hz
Voltage dips, short interruptions and voltage variations immunity	EN 61000-4-11	0 % U_T ; 0.5 cycle at 0°, 45°, 90°, 135°, 180°, 225°, 270° and 315° 0 % U_T ; 1 cycle at 0° 70 % U_T ; 10 cycles at 0° 0 % U_T ; 250 cycles at 0°
<p>a) The ISM (industrial, scientific and medical) bands between 0.15 MHz and 80 MHz are 6.765 MHz to 6.795 MHz; 13.553 MHz to 13.567 MHz; 26.957 MHz to 27.283 MHz; and 40.66 MHz to 40.70 MHz. The amateur radio bands between 0.15 MHz and 80 MHz are 1.8 MHz to 2.0 MHz. 3.5 MHz to 4.0 MHz. 5.3 MHz to 5.4 MHz. 7 MHz to 7.3 MHz. 10.1 MHz to 10.15 MHz. 14 MHz to 14.2 MHz. 18.07 MHz to 18.17 MHz. 21.0 MHz to 21.4 MHz. 24.89 MHz to 24.99 MHz. 28.0 MHz to 29.7 MHz and 50.0 MHz to 54.0 MHz.</p>		

11. Hendelsesrapportering

Enhver alvorlig hendelse skal rapporteres til fabrikanten.