

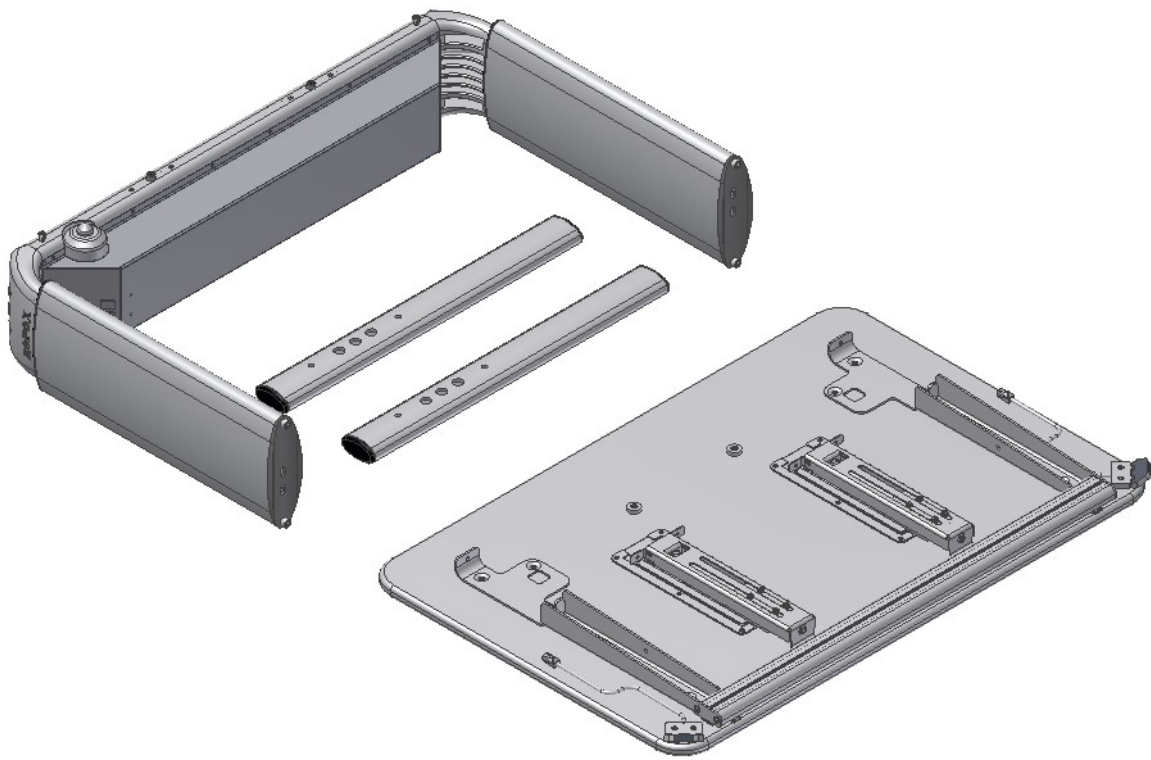
Vision Electric

Bruksanvisning med rengjøringsbeskrivelse,
Monteringsanvisning og
Servicemanual med vedlikeholdsbeskrivelse

Denne folder skal alltid oppbevares ved produktet!

ADVARSEL:

Bordplaten skal ikke løftes ut av transportkassen før bordet er ferdig montert.



Innhold:

1. TEKNISKE DATA	4
2. INTRODUKSJON	6
3. OVERENSSTEMMELSE MED EU-DIREKTIV	6
4. BRUKSOMRÅDE	6
5. MODELLER	7
6. KOMPONENTLISTE	9
7. MONTERINGSANVISNING	12
8. HØYDEREGULERING AV BORDET	17
9. VINKELREGULERING AV BORDPLATEN	17
11. MAGNETLINJAL	18
12. MONTERING AV ARMSTØTTE	19
13. TEST AV PRODUKTET FØR BRUK	20
14. SIKKER BRUK	20
15. RENGJØRING	21
15.1 Rengjøring av understellet	21
15.2 Rengjøring av bordplate, laminat	21
16. SERVICE/VEDLIKEHOLD	21
17. FEILSØKING	22
17.1 Bordet virker løst eller ustabil	22
17.2 Bordet kan ikke høydereguleres/bordplaten kan ikke vinkelreguleres.....	22
18. TILBEHØR	23
19. CE-ERKLÆRING	24
20. REKLAMASJON	25

1. Tekniske data

Produktnavn:

Vision Electric

Varenummer:

Bordplatestørrelser: 90x60 cm, 120x60 cm og 90x90 cm

Type A, høyde 60-90 cm, 90x60: 20-68020-21
Type B, høyde 60-90 cm, 90x60: 20-68021-21
Type C, høyde 60-90 cm, 90x60: 20-68022-21
Type D, høyde 60-90 cm, 90x60: 20-68023-21
Type E, høyde 60-90 cm, 90x60: 20-68024-21

Type A, høyde 60-90 cm, 120x60: 20-68220-21
Type B, høyde 60-90 cm, 120x60: 20-68221-21
Type C, høyde 60-90 cm, 120x60: 20-68222-21
Type D, høyde 60-90 cm, 120x60: 20-68223-21
Type E, høyde 60-90 cm, 120x60: 20-68224-21
Type F, høyde 60-90 cm, 120x60: 20-68225-21
Type G, høyde 60-90 cm, 120x60: 20-68226-21

Type A, høyde 60-90 cm, 90x90: 20-68320-21

Høyderegulering:

60–90 cm (elektrisk) inkl. bordplate

Materiale:

Aluminium leg. 606045-T6
Stål St. 37
Div. kunststoffemner

Bordplate:

Laminat

Strømtilførsel:

230VAC / 2,5A / 50Hz

Standby primær:

1W

Driftsspenning:

24VDC

Intermittens maks.:

Maks. 10 % svarende til 1 min aktiv / 9 min pause

Hastighet:

Ca. 32 ^{mm}/_{sec},

Løftetid vandring 30cm:

Ca. 10 sek.

Temperatur:

5-45° C

Luftfuktighet:

5-85 % (ikke kondenserende)

Overflatebehandling:

Anodiseret
Pulverlakkering, div. farver
Chromating

Maks. belastning (statisk):	100 kg jevnt belastet over hele bordplaten
Maks. løftekraft under høyderegulering (dynamisk):	50 kg
Max. belastning på en vinkelregulert bordplate (statisk):	30 kg
Max. løftekraft under vinkelregulering av bordplate (dynamisk):	4 kg
Reklamasjon:	Se punktet reklamasjon
Produsent:	Ropox A/S, DK-4700 Næstved, Tlf.: +45 55 75 05 00 E-mail: info@ropox.dk , www.ropox.dk

2. Introduksjon

VISION er navnet på en serie høyderegulerbare arbeidsbord fra Ropox A/S. Bordene har et tidsriktig og lekkert design. Vi mener at et produkt skal være funksjonelt og lekkert å se på – uansett hvem som skal bruke det. Det kaller vi VISION.

Våre Vision bord er ideelle til vidt forskjellige aktiviteter.

Våre Vision bords lekre og funksjonelle design er skapt for mennesker som beveger seg med eller uten hjelpemidler. Til lesehester, computerfreaks eller lekeglade barn.



Dette dokument SKAL alltid følge produktet samt være lest av og til rådighet for brukeren

Riktig bruk, betjening og inspeksjon er avgjørende for effektivt og sikkert arbeid.



Dette produktet er høyderegulerbart og bruk av produktet kan innebære klemfare. Enhver betjening skal skje av eller under kyndig veiledning av en voksen, som har lest og forstått viktigheten av punkt "Sikker bruk".

Ved senking av en vinkelregulerbar bordplate kan det oppstå klemfare mellom bordplaten og understellet. Det er derfor ytterst viktig å forsikre seg om at det ikke befinner seg legemsdeler eller andre objekter mellom bordplaten og understellet, idet det her er størst klemfare.



Magnetlinjal: Magnetene i magnetlinjalen kan påvirke pacemakere og implanterte hjertedefibrillatorer, og dette kan forårsake ubehag og sykdom. Den som benytter slike apparater, skal derfor holde tilstrekkelig avstand til magnetene.

3. Overensstemmelse med EU-direktiv

Dette produktet er CE-merket og bekreftes med det å være i overensstemmelse med de grunnleggende krav vedrørende funksjon og sikkerhet i de aktuelle direktiver. Se separat CE erklæring.

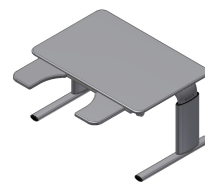
4. Bruksområde

Vision bordet er designet for å gi brukeren en optimal arbeidshøyde. Det er et arbeidsbord og skal derfor ikke benyttes som løftebord eller personløfter.

Bordet er til innendørs bruk, i en temperatur og en fuktighet som er normalt for boliger.

5. Modeller

Modellnavn	Beskrivelse	Størrelse	Varenummer
Vision Electric A	Uten vinkelregulerbar bordplate	90x60cm	20-68020-21
Vision Electric A	Uten vinkelregulerbar bordplate	120x60cm	20-68220-21



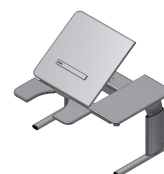
Modellnavn	Beskrivelse	Størrelse	Varenummer
Vision Electric B	Med hel vinkelregulerbar bordplate	90x60cm	20-68021-21
Vision Electric B	Med hel vinkelregulerbar bordplate	120x60cm	20-68221-21



Modellnavn	Beskrivelse	Størrelse	Varenummer
Vision Electric C	Delt bordplate, vinkelregulerbar høyre side	90x60cm Fast plate: 30cm Regulerbar plate 60cm	20-68022-21
Vision Electric C	Delt bordplate, vinkelregulerbar høyre side	120x60cm Fast plate: 30cm Regulerbar plate: 60cm	20-68222-21



Modellnavn	Beskrivelse	Størrelse	Varenummer
Vision Electric D	Delt bordplate, vinkelregulerbar venstre side	90x60cm Fast plate: 30cm Regulerbar plate: 60cm	20-68023-21
Vision Electric D	Delt bordplate, vinkelregulerbar venstre side	120x60cm Fast plate: 30cm Regulerbar plate: 90cm	20-68223-21



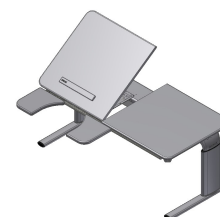
Modellnavn	Beskrivelse	Størrelse	Varenummer
Vision Electric E	Delt bordplate, vinkelregulerbar midtre del	90x60cm Fast plate: 20cm Regulerbar plate: 50cm Fast plate: 20cm	20-68024-21
Vision Electric E	Delt bordplate, vinkelregulerbar midtre del	120x60cm Fast plate: 30cm Regulerbar plate: 60cm Fast plate: 30cm	20-68224-21



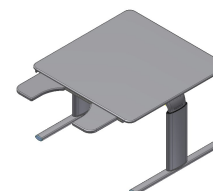
Modellnavn	Beskrivelse	Størrelse	Varenummer
Vision Electric F	Delt bordplate, vinkelregulerbar høyre side	120x60cm Fast plate: 60cm Regulerbar plate : 60cm	20-68225-21



Modellnavn	Beskrivelse	Størrelse	Varenummer
Vision Electric G	Delt bordplate, vinkelregulerbar venstre side	120x60cm Fast plate: 60cm Regulerbar plate : 60cm	20-68226-21



Modellnavn	Beskrivelse	Størrelse	Varenummer
Vision Electric A	Uten vinkelregulerbar bordplate	90x90cm	20-68320-21



6. Komponentliste

Benseksjon 1 stk.

Innhold:

Vange:

90x60cm: 20-60320-397, 1 stk.

90x90cm: 20-60320-397, 1 stk.

120x60cm: 20-60320-409, 1 stk.

Ben:

20-60320-065, 2 stk.

Skruer M6x16, 95010618, 4 stk.

Skruer M8x30, 95010830, 4 stk.

Motorkasse:

90x60cm: 97701-787, 1 stk.

90x90cm: 97701-787, 1 stk.

120x60cm: 97701-792, 1 stk.

Bøyelig aksel 90x60cm:

B+E: 20-60320-413, 2 stk.

C+D: 20-60320-413, 1 stk.

Bøyelig aksel 120x60cm:

B: 20-60320-423, 2 stk.

C+D: 20-60320-423 + 20-60320-424, 1 stk. av hver

E: 20-60320-424, 2 stk.

F+G: 20-60320-424, 1 stk.

Midtaksel:

F+G: 20-60320-292, 1 stk.

Motor:

A: 96000553, 2 stk.

B-G: 96000553, 3 stk.

Motorledning:

A: 96000573, 2 stk.

B-G: 96000573, 3 stk.

Kontrollboks:

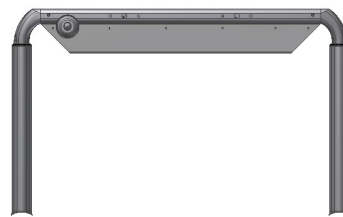
A: 20-60320-576, 1 stk.

B-G: 20-60320-578, 1 stk.

Strømledning 30-30002, 1 stk.

Splitprint:

B-G: 98002081, 1 stk.



Kommunikasjonsledning:
 B-G: 98002107, 1 stk.
 Klemmelist:
 C+D+F+G: 30-69056, 1 stk.
 E: 30-69056, 2 stk.

Adapterledning:
 C-G: 96000598, 1 stk.

Adapterkontakt:
 C+D+F+G: 98002091, 1 stk.
 E: 98002091, 2 stk.

Y-ledning:
 E: 96000657, 1 stk.

Føtter montert med endepopper og justeringsskruer

90x60cm: 20-60320-045 2 stk.
 90x90cm: 20-60320-066 2 stk.
 120x60cm: 20-60320-045 2 stk.

Bordplate 1 stk.

Innhold:

Bordplater:

A 90x60cm: 64109060
 B 90x60cm: 64109061
 C + D 90x60cm: 64109062
 E 90x60cm: 64109064
 A 120x60cm: 64112060
 B 120x60cm: 64112061
 C + D 120x60cm: 64112062
 E 120x60cm: 64112064
 F + G 120x60cm: 64112065
 A 90x90cm: 64109090

Knekter til 90x60/120x60 cm:

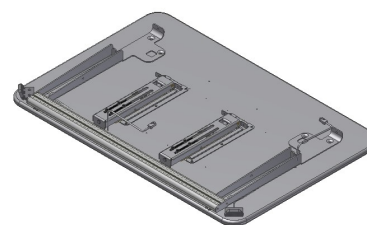
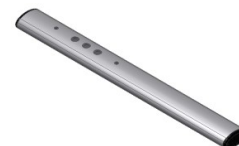
Høyre: 20-60320-168 1 stk.
 Venstre: 20-60320-165 1 stk.

Knekter til 90x90cm:

20-60320-187 2 stk.

Frontprofil:

90x60cm: 20-60320-077 1 stk.
 90x90cm: 20-60320-077 2 stk.
 120x60cm: 20-60320-108 1 stk.



Bordplatebeslag (ikke til B bord):
90x60cm: 97702-034 1 stk.
120x60cm: 97702-034 1-2 stk.

Hengsle til bordplate (ikke til A bord):
20-60320-140 2 stk.

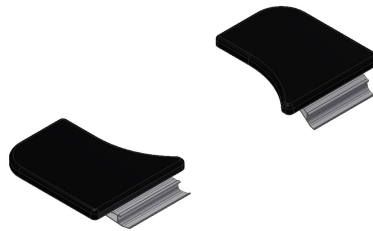
Vinkelregulering 90x60cm:
B: 20-60320-026, 2 stk.
C+D+E: 20-60320-026, 1 stk.
Vinkelregulering 120x60cm:
B-G: 20-60320-026, 2 stk.

Girhus til vinkelregulering 90x60cm:
B: 96000656, 2 stk.
C+D+E: 96000656, 1 stk.

Girhus til vinkelregulering 120x60cm:
B-G: 96000656, 2 stk.

Betjeningspanel:
A: 93000039 1 stk.
B-G: 93000039 2 stk.

Armstøtte: 20-60569 1 sett



Magnetlinjal: 20-60545 1stk.
(ikke til A bord)



Unbraco nøkkel 4mm 95001019: 1 stk.

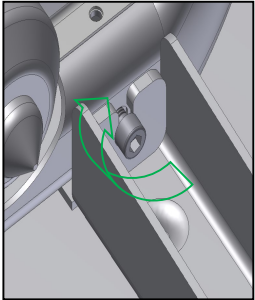
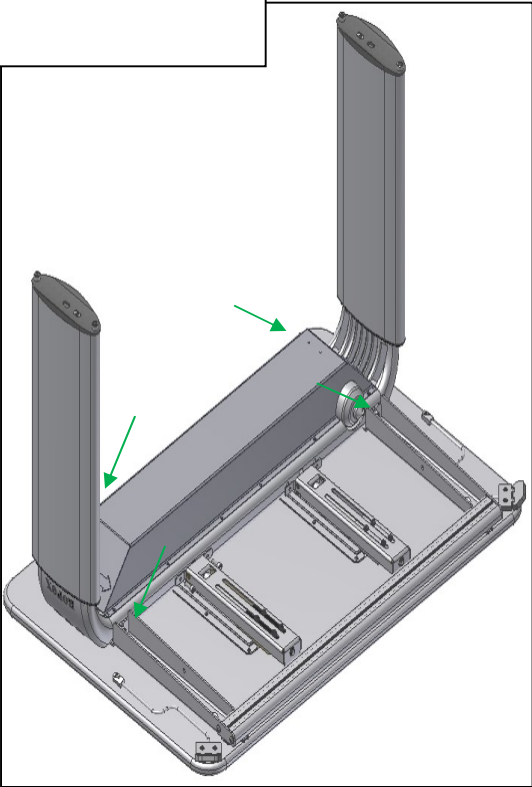
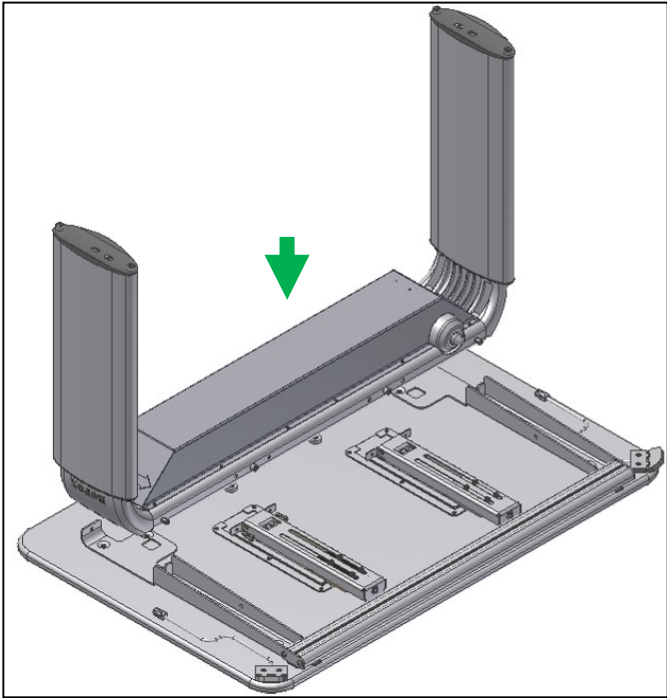


Unbraco nøkkel 6 mm 95000006: 1 stk.

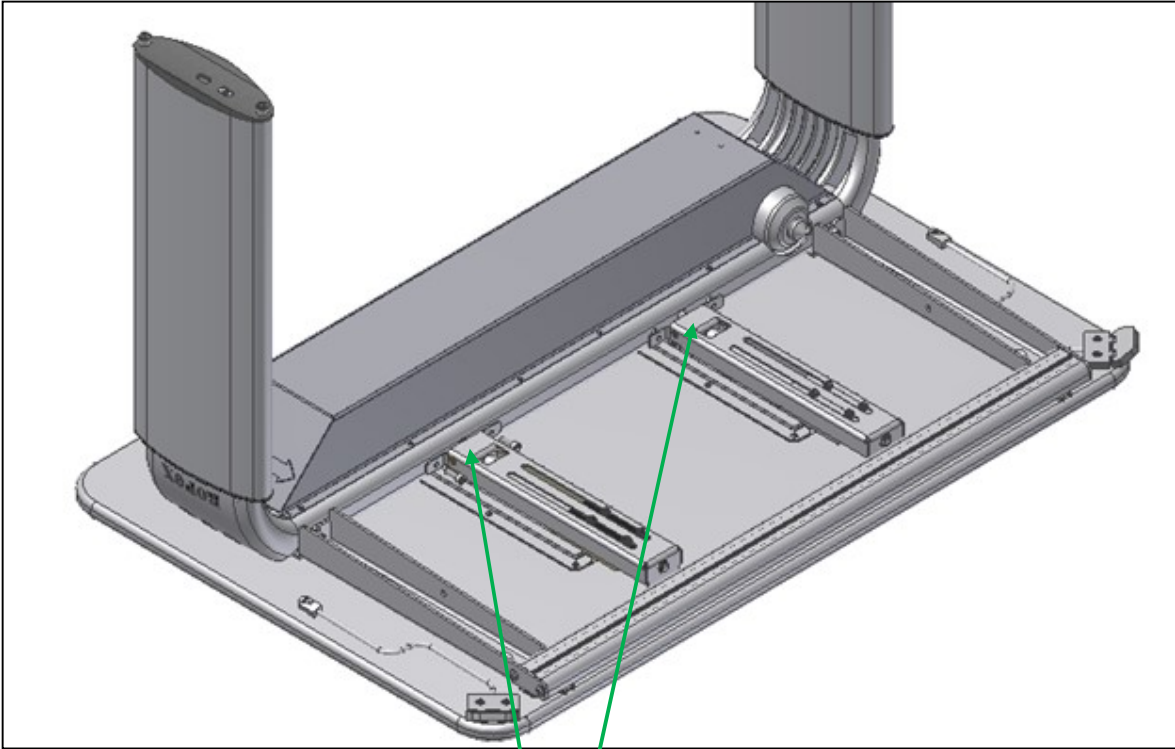


7. Monteringsanvisning

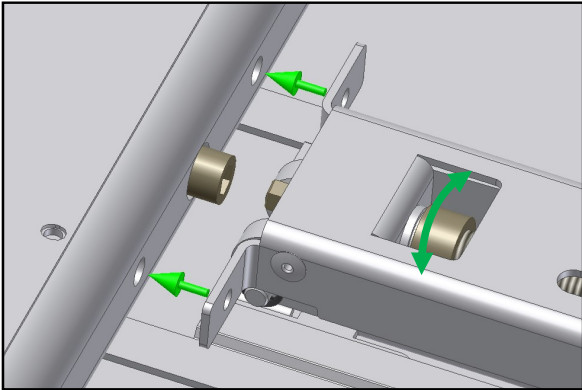
1. Montering av benseksjon, monter 4 skruer



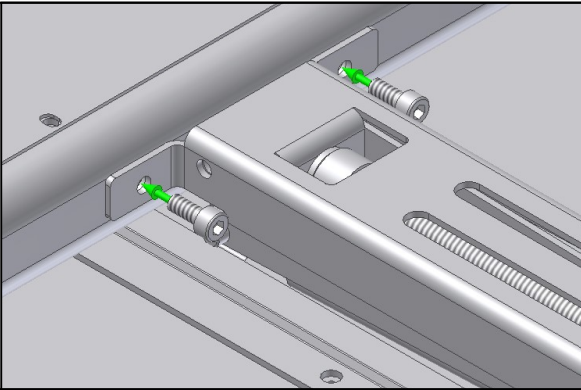
2. Montering av vinkelreguleringsbeslag (ikke for A bord)



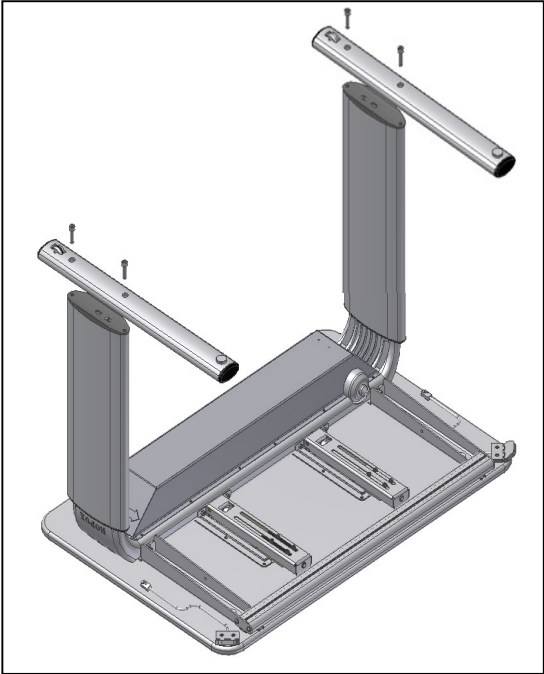
1



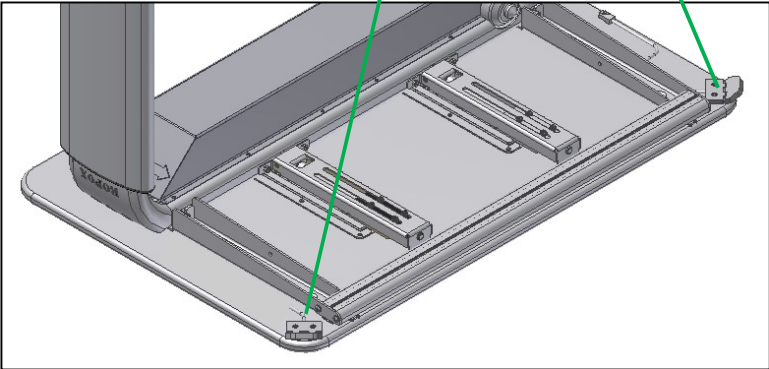
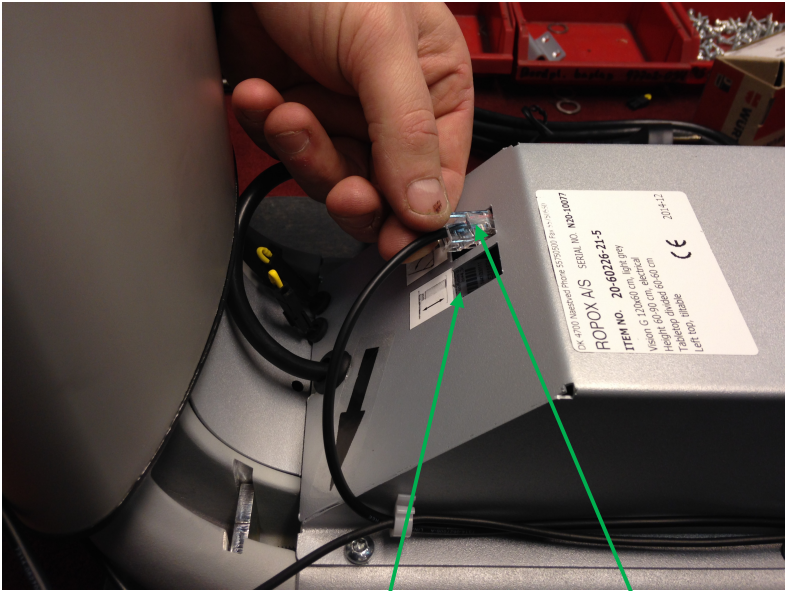
2



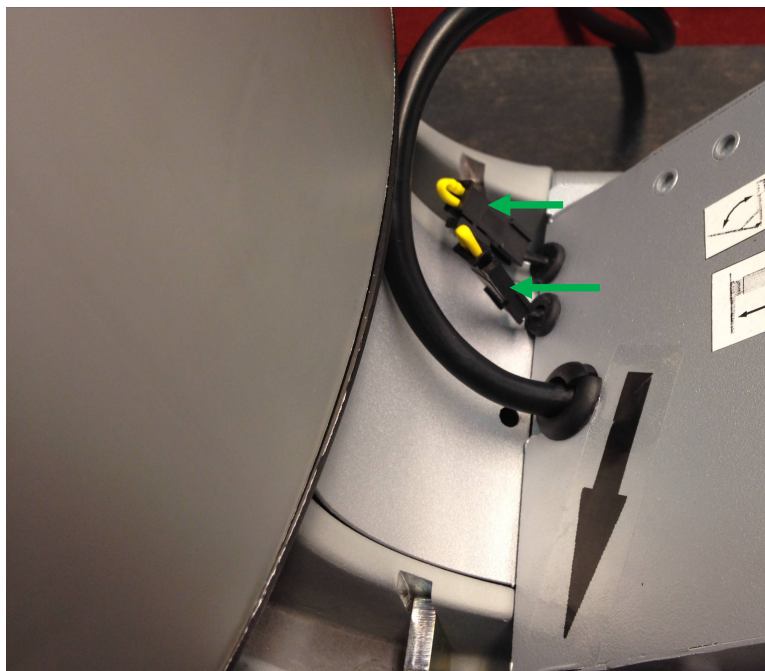
3. Monter føtter på benene



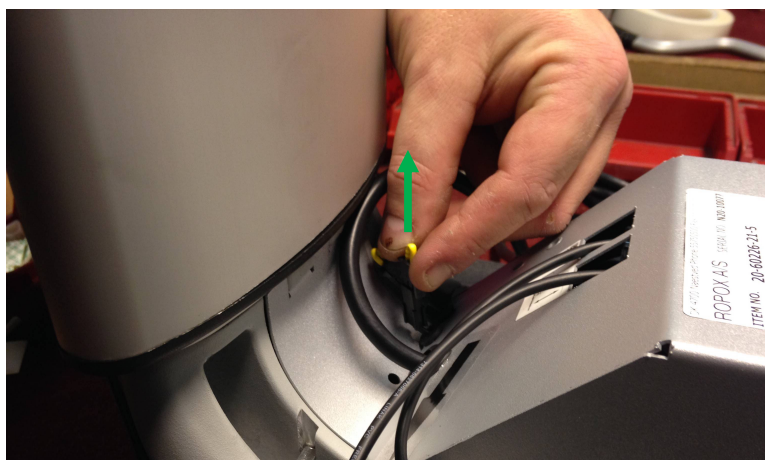
Montering av betjeningspanel for
høyderegulering og
vinkelregulering.



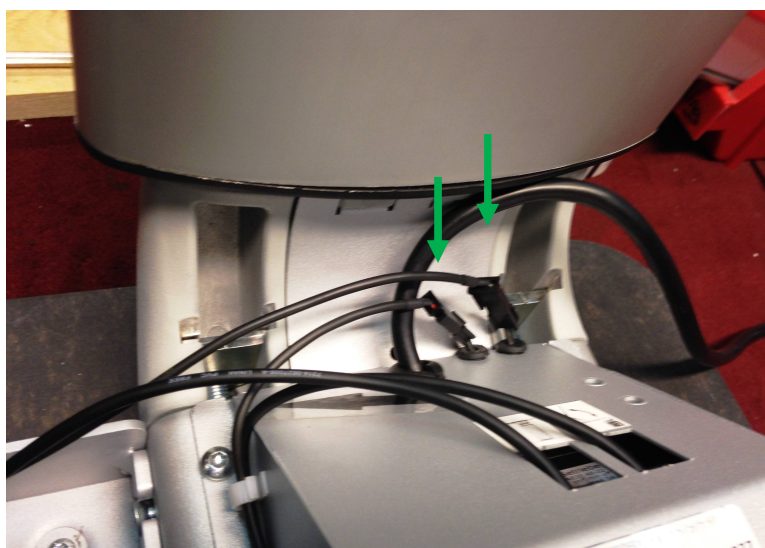
Tilkobling av klemmestriper (for C + D + E + F + G modeller)



Fjern gul endemotstand

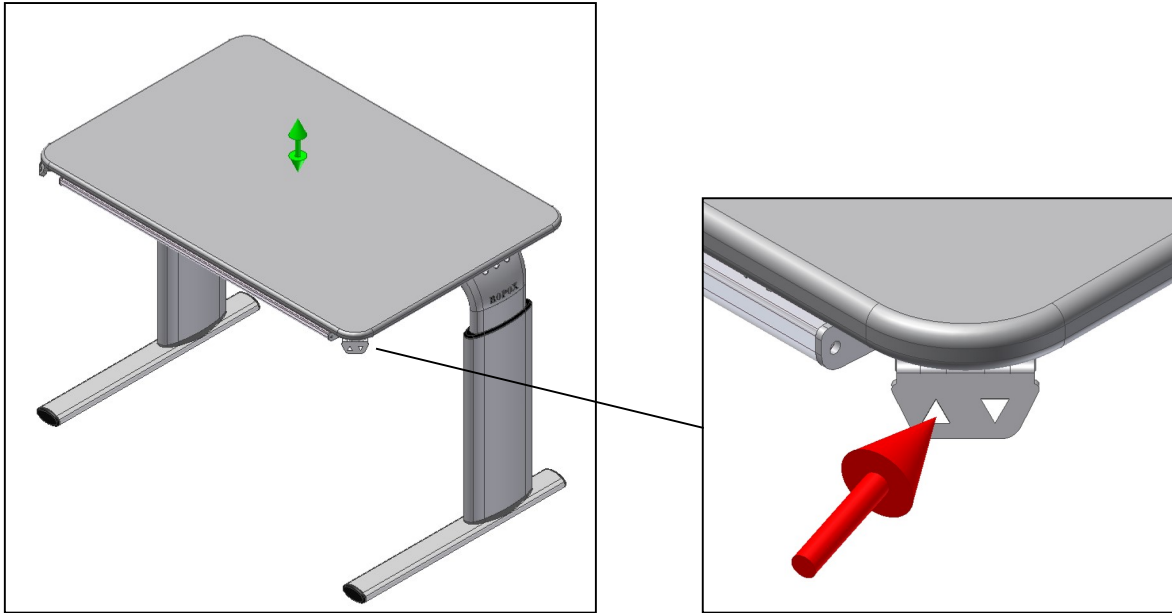


Koble til klemmestripen
(på bildet er vist Vision Electric modell
E med 2 klemmestriper)



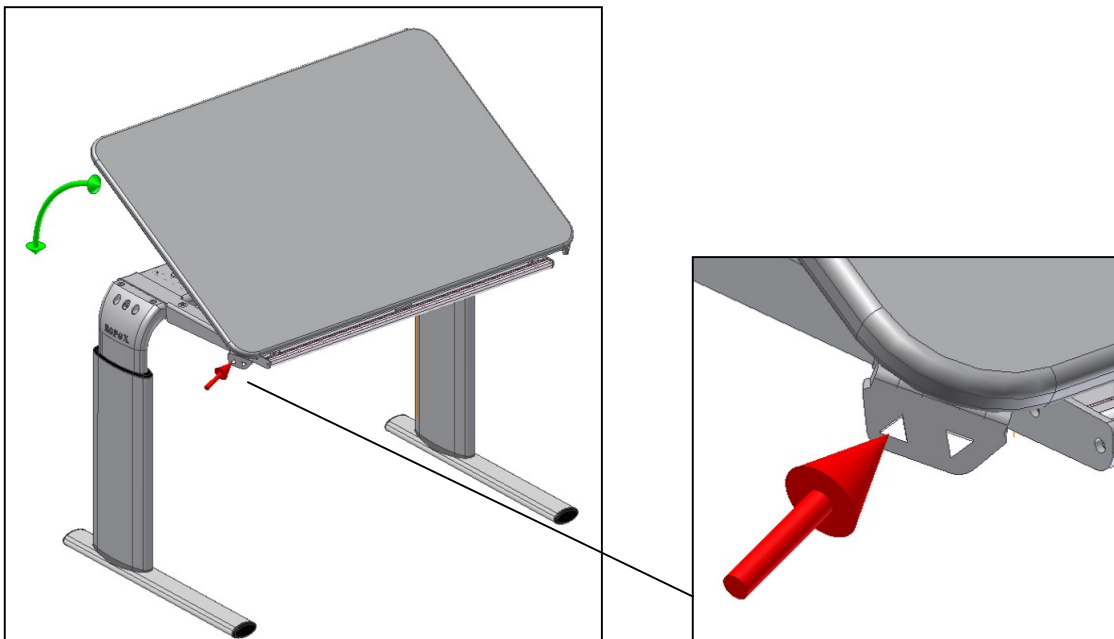
8. Høyderegulering av bordet

Høydereguleringen utføres ved å trykke på pil opp eller ned på betjeningspanelet på bordets høyre side.



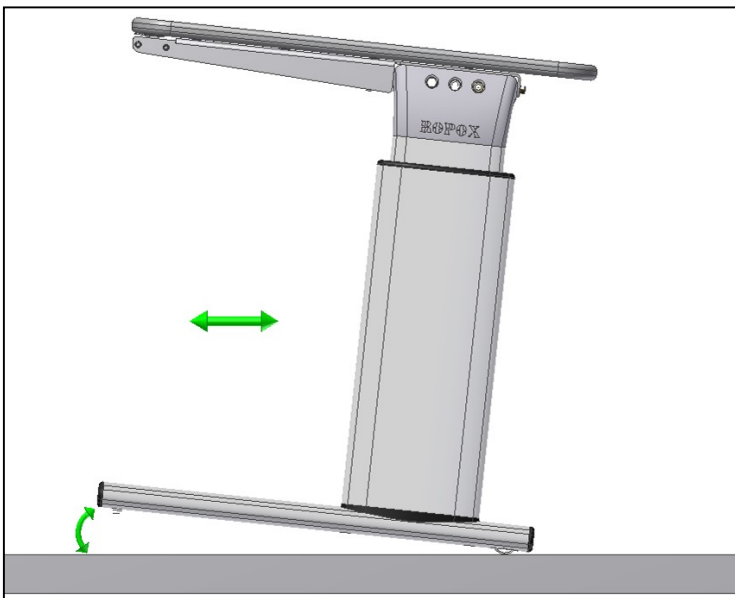
9. Vinkelregulering av bordplaten

Vinkelreguleringen utføres ved å trykke på pil opp eller ned på betjeningspanelet på bordets venstre side.

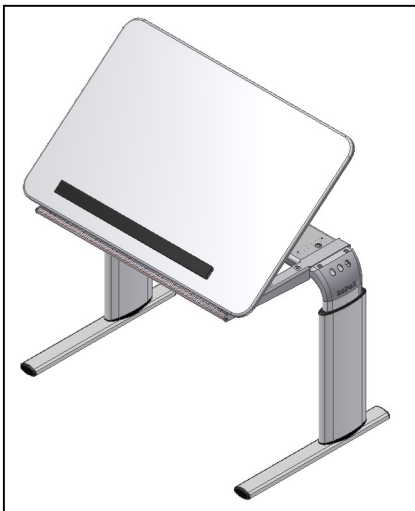


10. Flytting av bordet

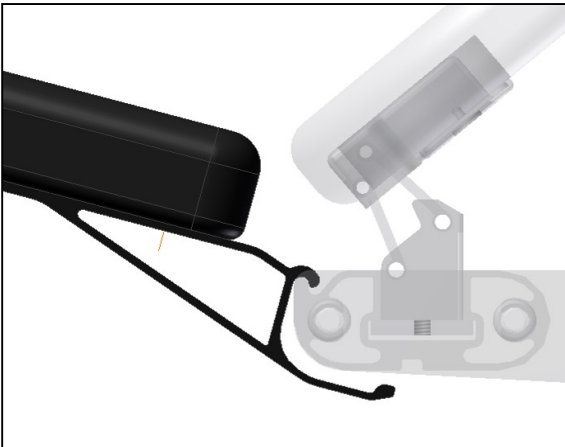
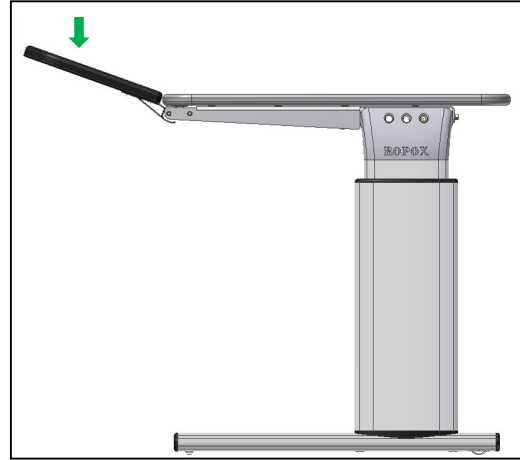
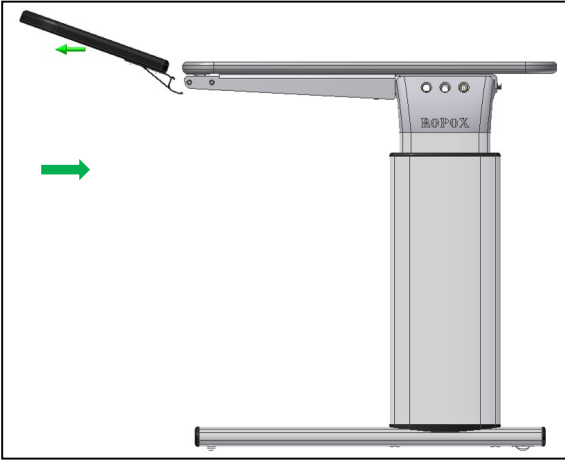
Ved å løfte bordet litt i forkant, kan det lett skyves rundt.



11. Magnetlinjal



12. Montering av armstøtte



13. Test av produktet før bruk

Før produktet tas i bruk, skal det alltid utføres en komplett test av alle funksjoner. Deretter skal det utføres test av produktet minst en gang i året av kompetent personale:

1. Kontroller at monteringsanvisningen er fulgt.
2. Kontroller at alle bolter er trukket godt til.
3. Det skal ikke være belastning på produktet.
4. Det skal ikke være gjenstander el. lign. på produktet, som kan hindre det i å bevege seg innenfor høydereguleringsintervallet.
5. Koble til strømmen og kjør produktet i nederste posisjon. Sjekk at bevegelsen skjer på en jevn og kontrollert måte.
6. Kjør deretter produktet i øverste posisjon, og sjekk at bevegelsen er jevn og kontrollert.
7. Hvis produktet har vinkelregulerbar bordplate
Utfør en komplett vinkelregulering av bordplaten. Sjekk at bevegelsen er jevn og kontrollert.

Når alle punkter over er kontrollert, kan bordet tas i bruk.

14. Sikker bruk

- Produktet skal kun brukes av personer som har lest og forstått denne bruksanvisningen.
- Produktet er et arbeidsbord og skal ikke benyttes som løftebord eller som personløfter.
- Produktet skal ikke brukes på en måte som innebærer risiko for skade på personer eller eiendom. Den som bruker produktet har ansvaret for at ingen kommer til skade.
- Sørg for at det er tilstrekkelig plass over og under produktet til at det kan høydereguleres.
- Produktet skal ikke brukes hvis det er oppstått feil eller skade.
- Overbelast ikke produktet og sørg for at belastningsfordelingen er korrekt.
- Ved inspeksjoner, service eller reparasjoner skal produktet ikke være belastet.
- Det er ikke tillatt å utføre endringer som kan påvirke produktets virkemåte eller oppbygning.
- Installasjon, service og reparasjoner skal kun utføres av kompetent personale.
- Kun originale reservedeler fra Ropox A/S skal benyttes ved utskifting av deler. Benyttes andre reservedeler kan garantien oppheves.
- Magnetene i magnetlinjalen kan påvirke pacemakere og implanterte hjertedefibrillatorer, og dette kan forårsake ubehag og sykdom. Den som benytter slike apparater, skal derfor holde tilstrekkelig avstand til magnetene.

15. Rengjøring

15.1 Rengjøring av understellet

Understellet kan tørkes med en oppvridd klut med lunkent vann og alminnelig rengjøringsmiddel. Det er ikke tillatt å benytte etsende/ slipende væsker eller slipende kluter, børster og svamper.

Etter rengjøring skal understellet tørkes.

Understellet kan desinfiseres med Glutaraldehyd "NMD" 2% oppløsning.

15.2 Rengjøring av bordplate, laminat

Laminatplaten rengjøres med en bløt klut godt oppvridd i varmt vann evt. tilsatt flytende oppvaskmiddel uten sulfat, da dette med tiden gir en fettete overflate. Flekker som ikke lar seg fjerne med vann, kan ofte fjernes med en blanding av like deler klorin og vann eller med aceton. Ved bruk av disse rengjøringsmidler må det sørges for utlufting. Merk også at understellet ikke tåler berøring med disse midler.

Flekker etter sprit tusj fjernes ved hjelp av alminnelig husholdningssprit. Blyantskrift fjernes ved hjelp av et mykt viskelær. Ved tvil vedrørende andre flekker, prøv først på et ikke synlig sted, idet visse produkter kan skade laminatet, f.eks. svovelsyre etc. Visse kjemikalier, blekk og sterkt fargende fruktsafer kan, hvis det sitter på platen i lengere tid, gi misfarging, fordi fargepigmentene binder seg til overflaten.

Bruk aldri stålull, skurepulver og lignende slipende materialer, eller rengjøringsmidler som etterlater en hinne på overflaten.

Etter hver rengjøring anbefales det å vaske av med en klut oppvridd i rent vann, og deretter tørke av med en tørr klut.

Bordplaten kan desinfiseres med Glutaraldehyd "NMD" 2% oppløsning

16. Service/vedlikehold



Inspeksjoner, service og reparasjoner skal utføres av kompetent personale

Produktet er vedlikeholdsritt. Smøring av bevegelige deler er foretatt for hele produktets levetid. Av sikkerhetsmessige og driftsmessige årsaker anbefaler vi et årlig ettersyn av produktet:

- Kontroller at alle bolter er trukket godt til.
- Kontroller at produktet fritt og uhindret kan bevege seg fra nederste posisjon til øverste posisjon.
- Kontroller at alle ledninger er montert korrekt og at de er uten skader.

Kun originale reservedeler fra Ropox A/S skal benyttes ved utskifting av deler. Benyttes andre reservedeler kan garantien oppheves.

17. Feilsøking

17.1 Bordet virker løst eller ustabil

Skruene som holder bordet sammen, er ikke festet ordentlig.
Fest alle bordets skruer, se monteringsanvisningen.

17.2 Bordet kan ikke høydereguleres/bordplaten kan ikke vinkelreguleres

Sjekk: Mottar kontrollboksen strøm?

Tiltak: Prøv å tilkoble en lampe e.l. i stikkontakten for å kontrollere at strømtilførselen er OK.

Sjekk: Er alle kontakter montert korrekt i kontrollboksen og i motoren i benene?

Tiltak: Kontroller alle tilkoblinger.

Sjekk: Er det synlige skader på ledninger, kontrollboks, betjeningspanel eller motorene?

Tiltak: Skadede deler skal erstattes.

Reset prosedyre

Hvis bordet ikke fungerer som normalt etter at ovenstående er forsøkt, nullstilles det:

- Skru motordekselet av, koble deretter motorledningene fra kontrollboksen.
- Koble strømmen fra kontrollboksen og vent min. 5 sek.
- Koble strøm til kontrollboksen
- Koble til motorledningene.
- Dersom bordplaten kan vinkelreguleres, kjøres denne først opp i maks. vinkelregulert stilling for nullstilling og deretter kjøres bordet opp i øvre posisjon for nullstilling.

Dersom bordplaten ikke høydereguleres vannrett

- Kjør bordet opp i øvre posisjon og hold opp knappen inne i ytterligere 10 sek. Bordplaten vil etter dette høydereguleres vannrett igjen.

18. Tilbehør

Magnetlinjal 50 cm:
Artikkelnr. 20-60541



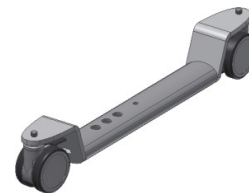
Magnet rund hvit:
Artikkelnr. 50200-000



Hjul 4 stk, øker høyden på bordplaten med 8cm:
For fabrikkmontering, artikkelnr. 20-60570
For ettermontering, artikkelnr. 20-60575



Hjul som ikke endrer høyden på bordplaten:
For fabrikkmontering, artikkelnr. 20-60573
For ettermontering, artikkelnr. 20-60572



Armstøtte, låsbar
Artikkelnr. 20-60516



19. CE Overensstemmelseserklæring



Undertegnede erklærer hermed, at følgende produkter:

Vision bord elektrisk

Type	90x60 cm	120x60 cm	90x90 cm
A	20-68020-21	20-68220-21	20-68320-21
B	20-68021-21	20-68221-21	
C	20-68022-21	20-68222-21	
D	20-68023-21	20-68223-21	
E	20-68024-21	20-68224-21	
F		20-68225-21	
G		20-68226-21	

alle tilhører Risikoklasse I og er i overensstemmelse med følgende direktiver og standarder:

DIREKTIVER

2006/42/EC, Maskiner

2011/65/EU, RoHS

2014/30/EU, EMC

STANDARDER

EN 55014-1:2006 + A1:2005 + A2:2011	Elektromagnetisk kompatibilitet - Krav til husholdningsapparater, elektriske værktøjer og lignende apparater - Del 1: Emission
EN 55014-2:1997 + A1:2001 + A2:2008	Elektromagnetisk kompatibilitet. Krav til husholdningsapparater, elektriske værktøjer og lignende apparater. Del 2. Immunitet.
EN 61000-3-2:2014	Elektromagnetisk kompatibilitet (EMC) - Del 3-2: Grænseværdier - Grænseværdier for emission af harmonisk strøm (indgangsstrøm til udstyret ≤ 16 A pr. fase)
EN 61000-3-3:2013	Elektromagnetisk kompatibilitet (EMC) - Del 3-3: Grænseværdier - Begrænsning af spændingsændringer, spændingsfluktuationer og flimrer i offentlige lavspændingsforsyningsnet for udstyr med mærkestrøm ≤ 16 A pr. fase og ikke underlagt regler om betinget tilslutning
EN 60335-1:2012 + A11:2014	Elektriske apparater til husholdningsbrug o.l. - Sikkerhed - Del 1: Generelle krav
EN 62233:2008	Metoder til måling af elektromagnetiske felter i husholdningsapparater og lignende med hensyn til eksponering af mennesker
EN 50581:2012	Teknisk dokumentation til vurdering af elektriske og elektroniske produkter med hensyn til begrænsning af farlige stoffer
EN ISO 14971:2012	Medicinsk udstyr - Anvendelse af risikoledeelse i forbindelse med medicinsk udstyr
EN 60204-1:2006 EN 349:1993+A1:2008	Maskinsikkerhed - Elektrisk udstyr på maskiner - Del 1: Generelle krav. Maskinsikkerhed - Minimumafstande til forebyggelse af legemsbeskadigelse
DS/EN 12182:2012	Hjælpe midler til personer med funktionsevnededsættelse - Generelle krav og prøvningsmetoder
DS/EN 12722:2009+A1:2013	Møbler - Bestemmelse af overfladers modstandsevne over for tør varme
DS/EN 12720:2009+A1: 2013	Møbler - Bestemmelse af overfladers modstandsevne over for kolde væsker



Tommy Jensen
Adm. direktør

Næstved d. 31-01-2019

ROPOX A/S

Ringstedgade 221

DK – 4700 Næstved

Tel.: +45 55 75 05 00 Fax.: +45 55 75 05 50

E-mail: info@ropox.dk

www.ropox.dk

20. Reklamasjon

Henvendelser rettes til forhandler i Norge



Vålerveien 159, 1599 Moss, Norway
+47 22 30 05 00 | www.puls-norge.no



ROPOX A/S

Ringstedgade 221
DK – 4700 Næstved

Tel.: +45 55 75 05 00 Fax.: +45 55 75 05 50

E-mail: info@ropox.dk
www.ropox.dk