



## Vision High-Low

Bruksanvisning med rengjøringsbeskrivelse,  
Monteringsanvisning og  
Servicemanual med vedlikeholdsbeskrivelse

Denne folder skal alltid oppbevares ved produktet!

Innhold:

1.	INTRODUKSJON .....	3
2.	OVERENSSTEMMELSE MED EU-DIREKTIV .....	3
3.	BRUKSOMRÅDE .....	3
4.	TEKNISKE DATA.....	4
5.	KOMPONENTLISTE .....	5
6.	MONTERING AV MODELL A (UTEN VINKELREGULERING AV BORDPLATEN).....	7
7.	MONTERING AV MODELL B (MED VINKELREGULERING AV BORDPLATEN).....	11
8.	OPPSTARTSPROSEDYRE.....	15
9.	TEST AV PRODUKTET FØR BRUK.....	15
10.	SIKKER BRUK.....	15
11.	BETJENING .....	16
12.	MONTERING AV ARMSTØTTE .....	17
13.	RENGJØRING.....	18
14.	SERVICE/VEDLIKEHOLD.....	18
15.	FEILSØKING.....	19
16.	TILBEHØR .....	20
17.	CE-ERKLÆRING .....	21
18.	REKLAMASJON .....	23

## 1. Introduksjon

VISION er navnet på en serie høyderegulerbare arbeidsbord fra Ropox A/S. Bordene har et tidsriktig og lekkert design. Vi mener at et produkt skal være funksjonelt og lekkert å se på – uansett hvem som skal bruke det. Det kaller vi VISION.



Dette dokument SKAL alltid følge produktet, og være lest av og til rådighet for brukeren

Riktig bruk, betjening og inspeksjon er avgjørende for effektivt og sikkert arbeid.



Dette produktet er høyderegulerbart og bruk av produktet kan innebære klemfare. Enhver betjening skal skje av eller under kyndig veiledning av en voksen, som har lest og forstått viktigheten av punkt "Sikker bruk".

Ved senking av en vinkelregulerbar bordplate kan det oppstå klemfare mellom bordplaten og understellet. Det er derfor ytterst viktig å forsikre seg om at det ikke befinner seg legemsdeler eller andre objekter mellom bordplaten og understellet, idet det her er størst klemfare.



**Magnetlinjal:** Magnetene i magnetlinjalen kan påvirke pacemakere og implanterte hjertedefibrillatorer, og dette kan forårsake ubehag og sykdom. Den som benytter slike apparater, skal derfor holde tilstrekkelig avstand til magnetene.

## 2. Overensstemmelse med EU-direktiv

Dette produktet er CE-merket og bekreftes med det å være i overensstemmelse med de grunnleggende krav vedrørende funksjon og sikkerhet i de aktuelle direktiver. Se separat CE erklæring i punkt 15.

## 3. Bruksområde

Vision High-Low er designet for å gi brukeren en optimal arbeidshøyde. Det er et arbeidsbord og skal derfor ikke benyttes som løftebord eller personløfter.

Bordet er til innendørs bruk, i en temperatur og en fuktighet som er normalt for boliger.

## 4. Tekniske data

<b>Produktnavn:</b>	<b>Vision High-Low</b>
<b>Varenummer:</b>	Elektrisk:  Vision High-Low, 90x60 cm, A      20-68800-1 Vision High-Low, 90x60 cm, B      20-68801-1 Vision High-Low, 120x60 cm, A      20-68810-1 Vision High-Low, 120x60 cm, B      20-68811-1 Vision High-Low, 90x90 cm, A      20-68812-1
<b>Høyderegulering:</b>	62–127 cm inkl. bordplate
<b>Materiale:</b>	Stål St. 37, Div. kunststoffemner
<b>Bordplate:</b>	Laminat
<b>Overflatebehandling:</b>	Pulverlakkering, div. farger Chromating
<b>Maks. belastning (statisk):</b>	100 kg jevnt belastet over hele bordplaten
<b>Maks. løftekraft under høyderegulering (dynamisk):</b>	80 kg
<b>Maks. belastning på en vinkelregulert bordplate (statisk):</b>	30 kg
<b>Maks. løftekraft under vinkelregulering av bordplaten (dynamisk):</b>	4 kg
<b>Strømtilførsel:</b>	230VAC / 2,5A / 50Hz
<b>Standby primær:</b>	≤0,1W
<b>Driftsspenning:</b>	24VDC
<b>Intermittens maks.:</b>	Maks. 10 % svarende til 2 min aktiv / 18 min pause
<b>Hastighet:</b>	Ca. 38 <sup>mm</sup> / <sub>sek</sub>
<b>Løftetid vandring 65cm:</b>	Ca. 17 sek.
<b>Temperatur:</b>	5-45° C
<b>Luftfuktighet:</b>	5-85 % (ikke kondenserende)
<b>Reklamasjon:</b>	Se punktet reklamasjon
<b>Produsent:</b>	Ropox A/S, DK-4700 Næstved, Tlf.: +45 55 75 05 00 E-mail: <a href="mailto:info@ropox.dk">info@ropox.dk</a> , <a href="http://www.ropox.dk">www.ropox.dk</a>

## 5. Komponentliste

Bordplate 1stk

*Innhold:*

Bordplater:

A 90x60cm: 64109060

B 90x60cm: 64109061

A 120x60cm: 64112060

B 120x60cm: 64112061

A 90x90cm: 64109090

Overramme: 1stk

A + B 90x60cm: 20-60800-117

A + B 120x60cm: 20-60800-101

A 90x90cm: 20-60800-106

Kontrollboks:

A: 93000179 1stk

B: 20-60800-126 1stk

Motorledning:

A: 93000068 2stk

B: 93000068 3stk

Strømledning:

93000006 1stk

Betjeningspanel til A bord:

93000039 1stk

Betjeningspanel til B bord:

93000039 1stk

93000182 1stk

Frontprofil:

90x60cm: 20-60320-077 1stk

120x60cm: 20-60320-108 1stk

90x90cm: 20-60320-077 1stk

Bordplatebeslag (kun A bord):

90x60cm: 97702-034 1stk

120x60cm: 97702-034 1stk

Motor til vinkelregulering av bordplate (kun B bord):

20-60800-127 1stk

Girhus til vinkelregulering (kun B bord):

96000656 1stk

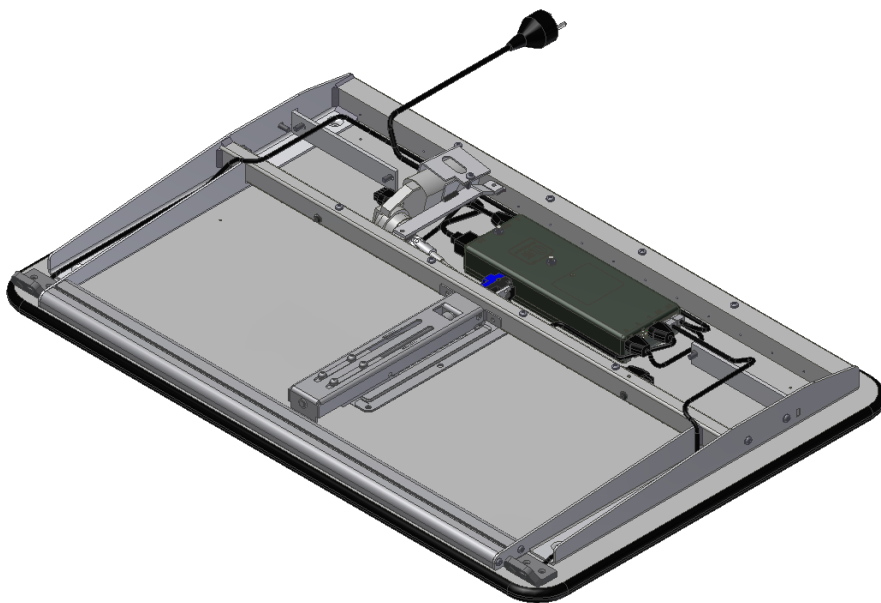
Hengsle til bordplate (kun B bord):

20-60320-140 2stk

Vinkelreguleringsbeslag (kun B bord):

90x60cm: 20-60320-026 1stk

120x60cm: 20-60320-026 2stk

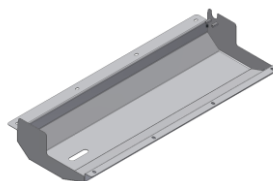


Deksel:

90x60cm: 20-60800-095 1stk

120x60cm: 20-60800-105 1stk

90x90cm: 20-60800-095 1stk



Ben med motor: 930001752stk

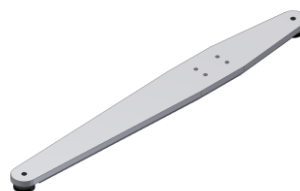


Føtter: 2stk

90x60cm: 20-60800-078

120x60cm: 20-60800-078

90x90: 20-60800-109



*Innhold*

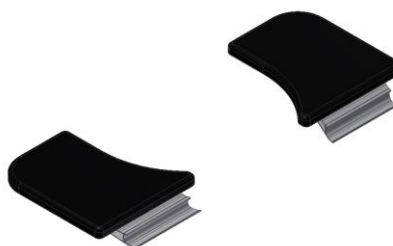
Justeringskrue  $\varnothing$ 32:

96100916

4stk

Armstøtte: 20-60569

1 sett



Magnetlinjal: 20-60545 1sett

(kun B borde)



Unbraco nøkkel 4mm:

95001019

1stk



Unbraco nøkkel 5mm:

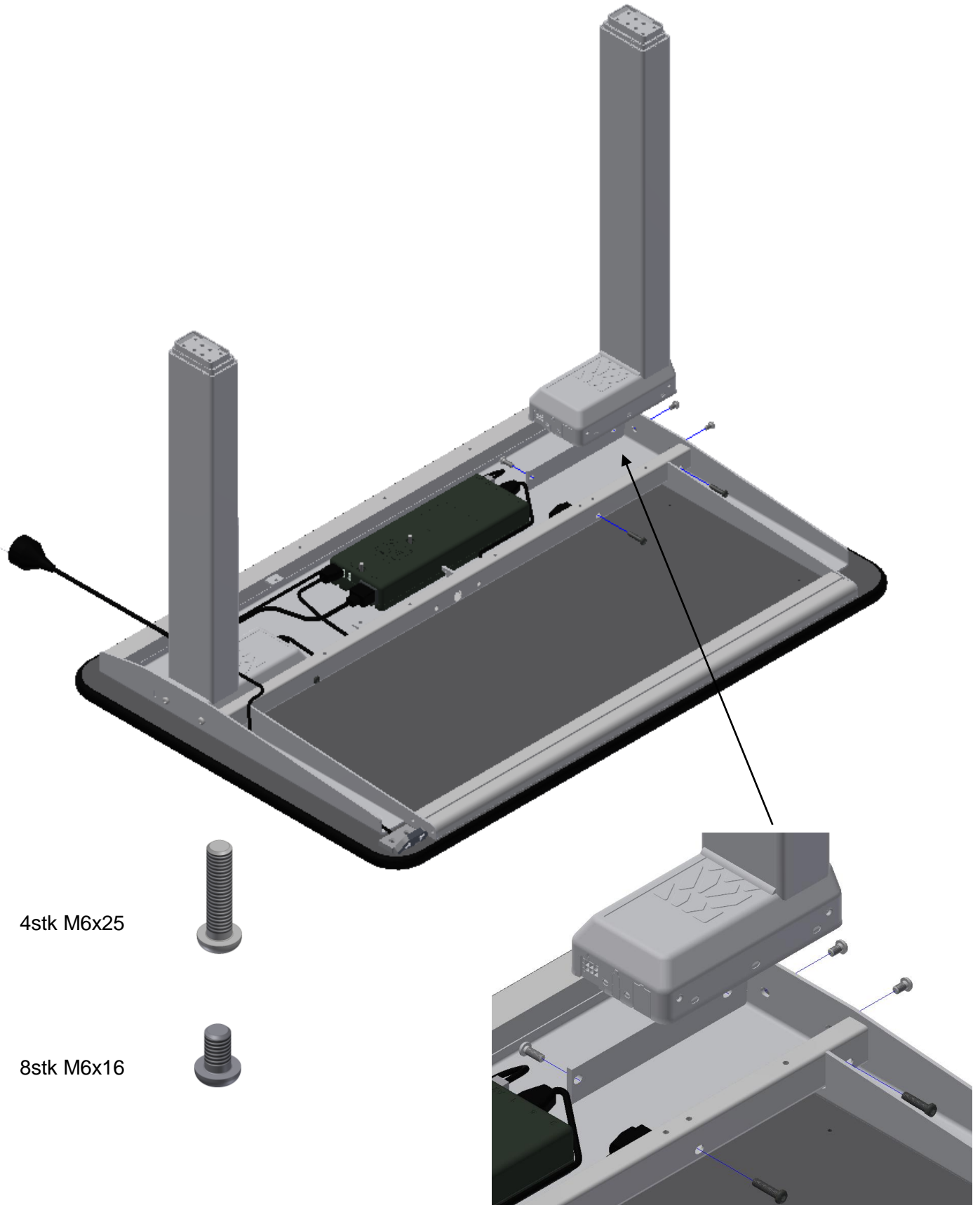
95000005

1stk

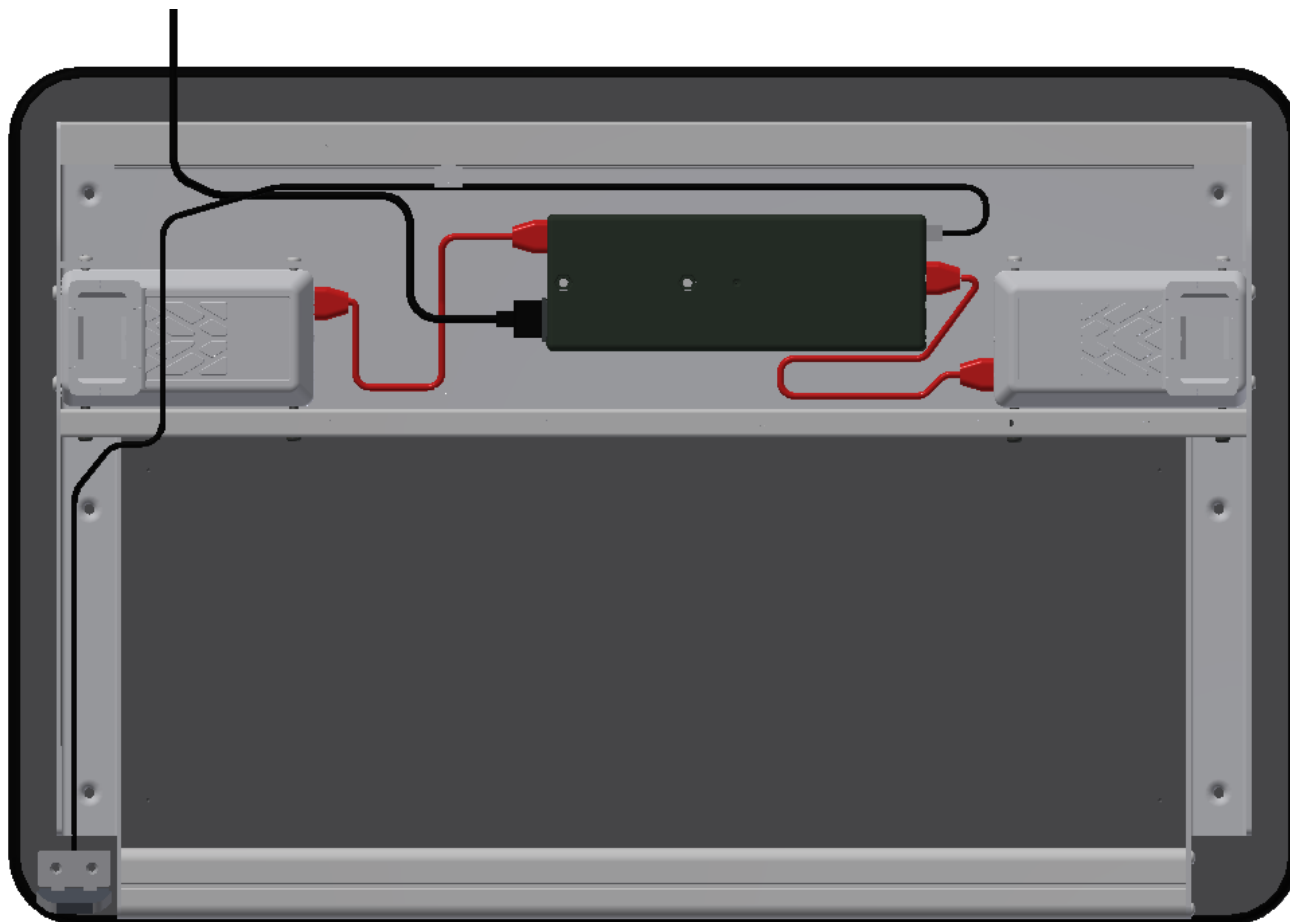


6. Montering av modell A (uten vinkelregulering av bordplaten)  
**Bordplaten skal ikke løftes ut av transportkassen før bordet er ferdig montert.**

Monter begge ben på bordet.



Koble motorledninger til benene (ledninger markert i rødt)



Ledningsdiagram:

Ledning til motor i ben 2

Ledning til betjeningspanel for høyderegulering av bordplate

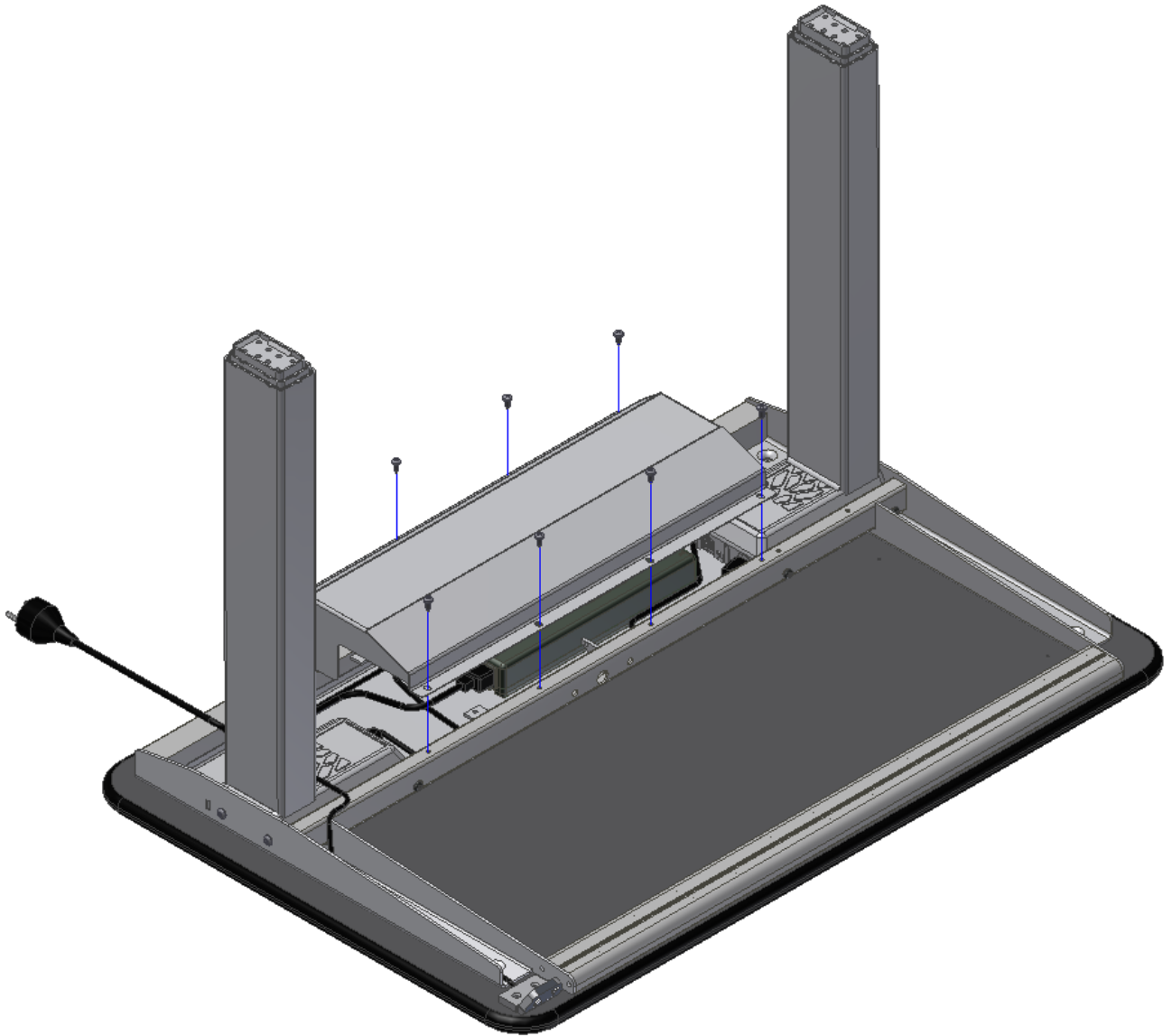


Strømledning

Ledning til motor i ben 1



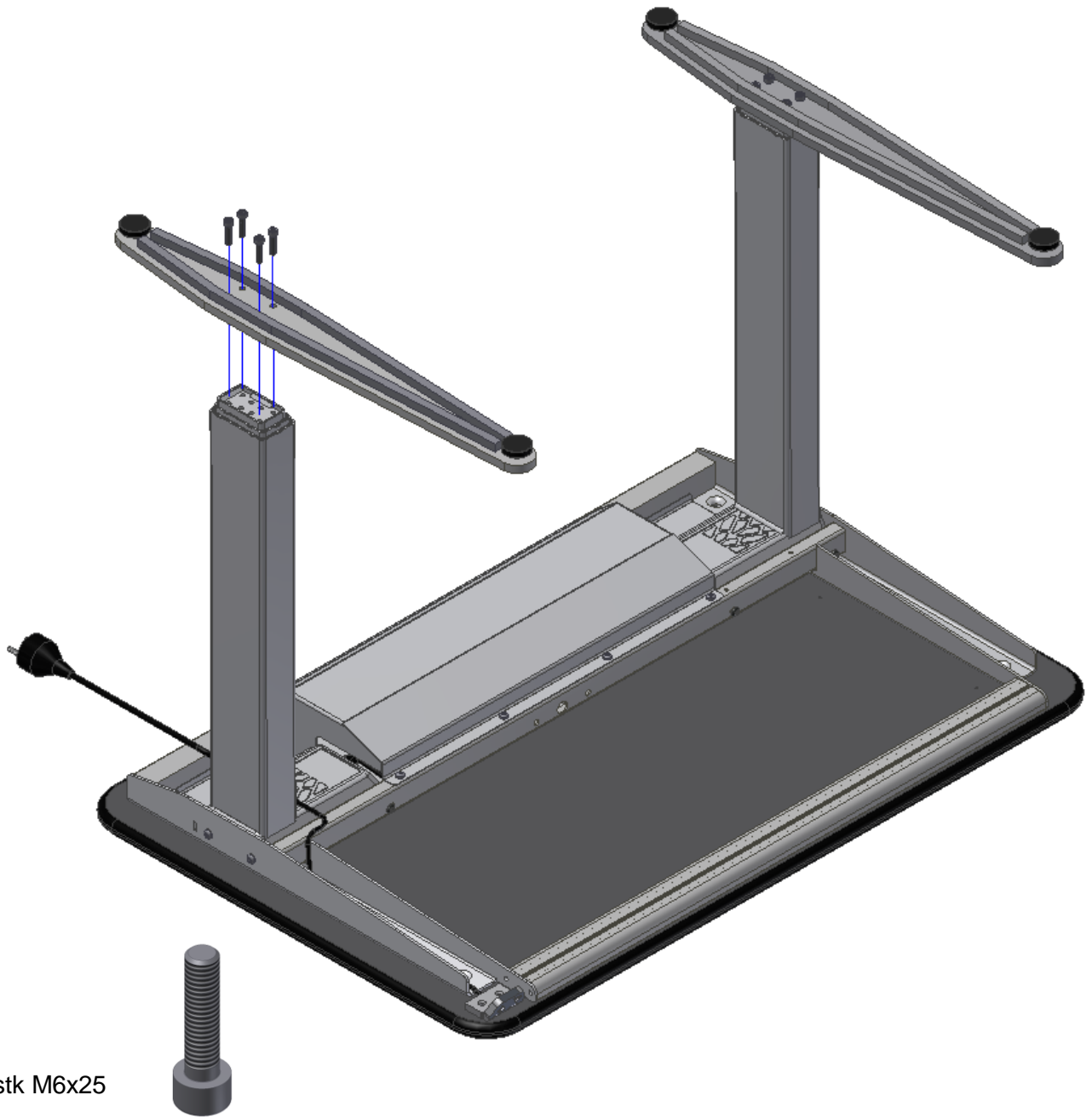
Monter deksel



90x60cm: 8stk M5x8 selvgjengende skruer  
120x60cm: 14stk M5x8 selvgjengende skruer



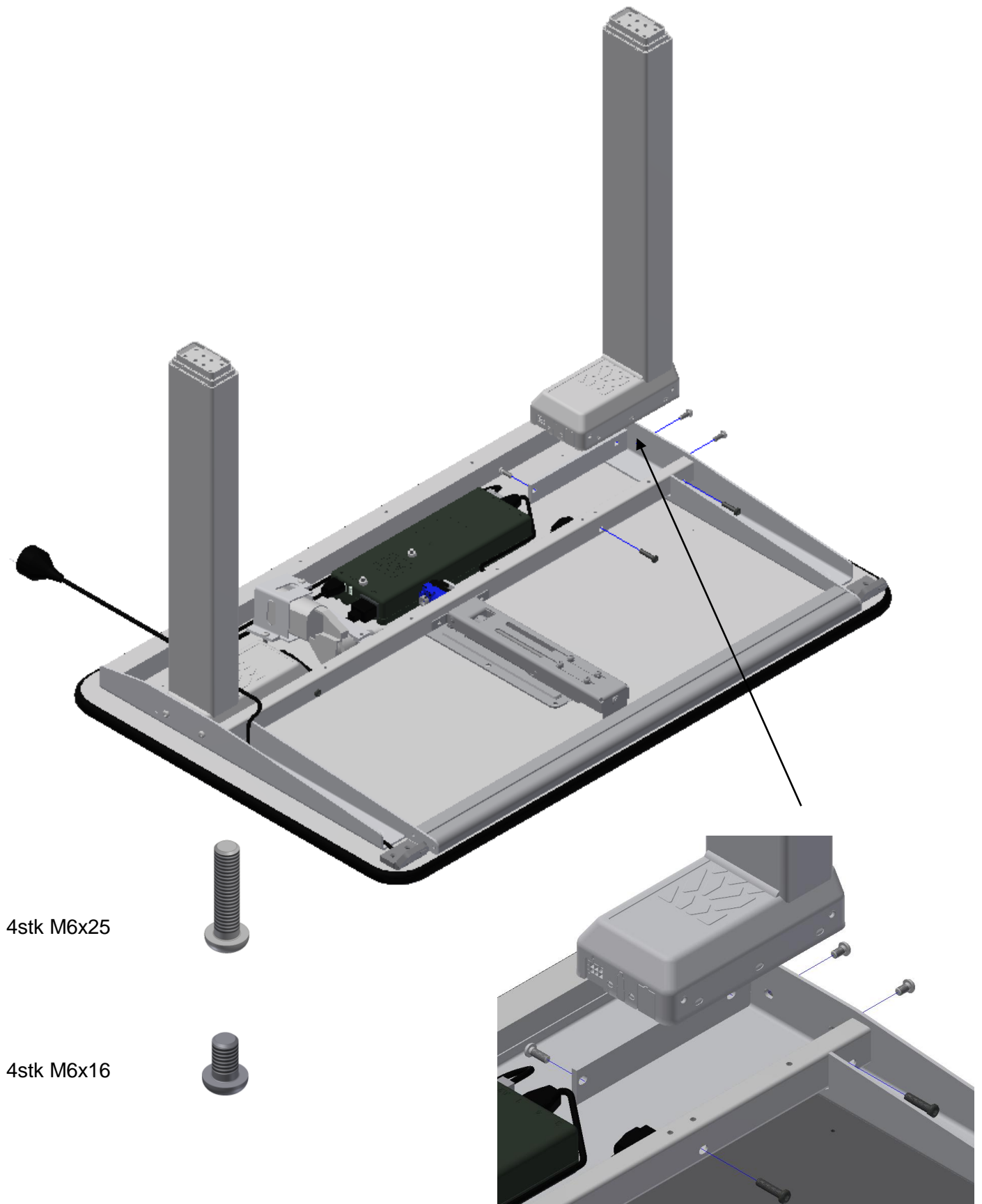
Monter føtter på benene



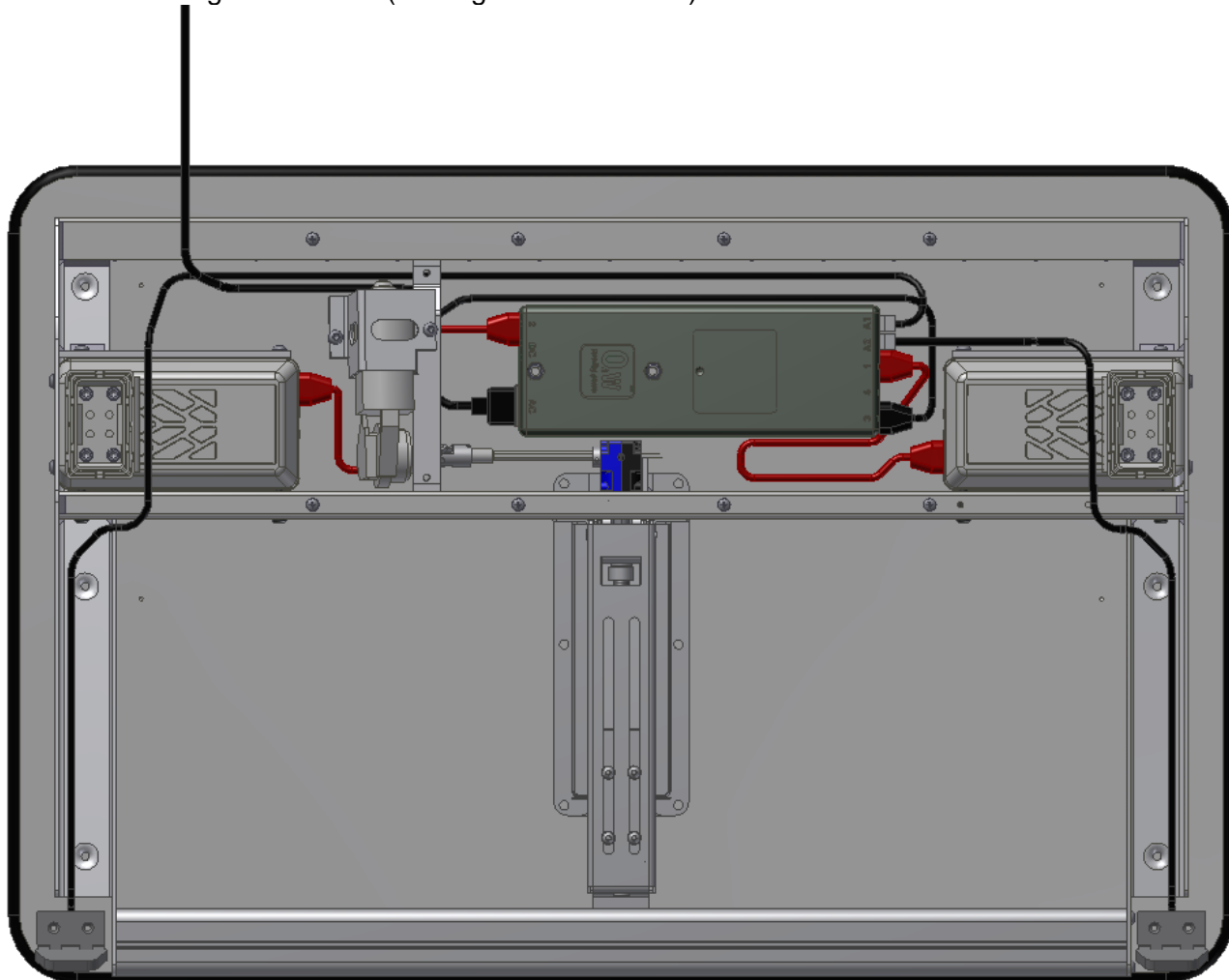
8stk M6x25

7. Montering av modell B (med vinkelregulering av bordplaten)  
**Bordplaten skal ikke løftes ut av transportkassen før bordet er ferdig montert.**

Monter begge ben på bordet



Koble motorledninger til benene (ledninger markert i rødt)



Ledning til motor i ben 2

Ledning til betjeningspanel for vinkelregulering av bordplate

Ledning til betjeningspanel for høyderegulering av bordplate

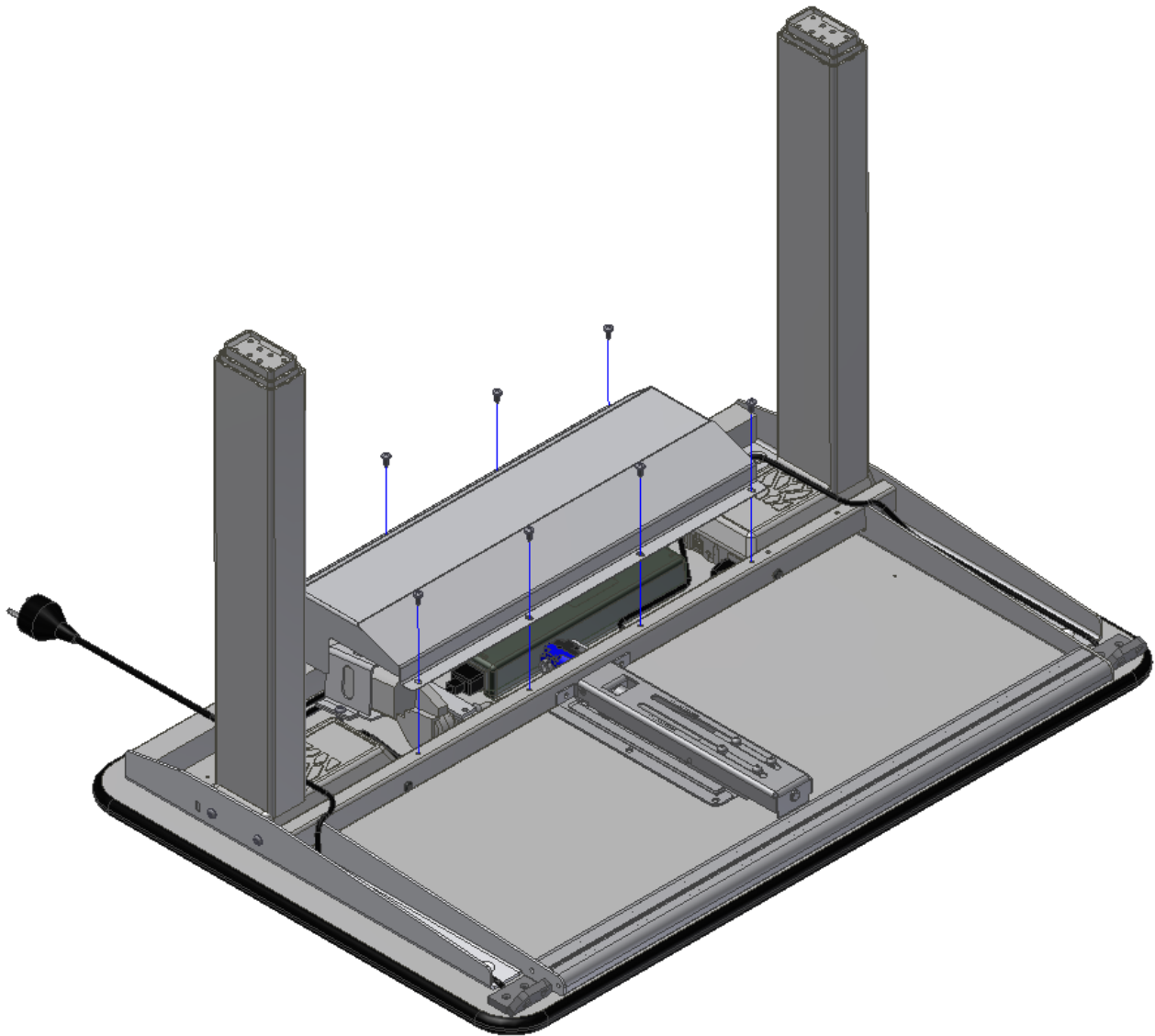


Strømledning

Motor til vinkelregulering av bordplate

Ledning til motor i ben 1

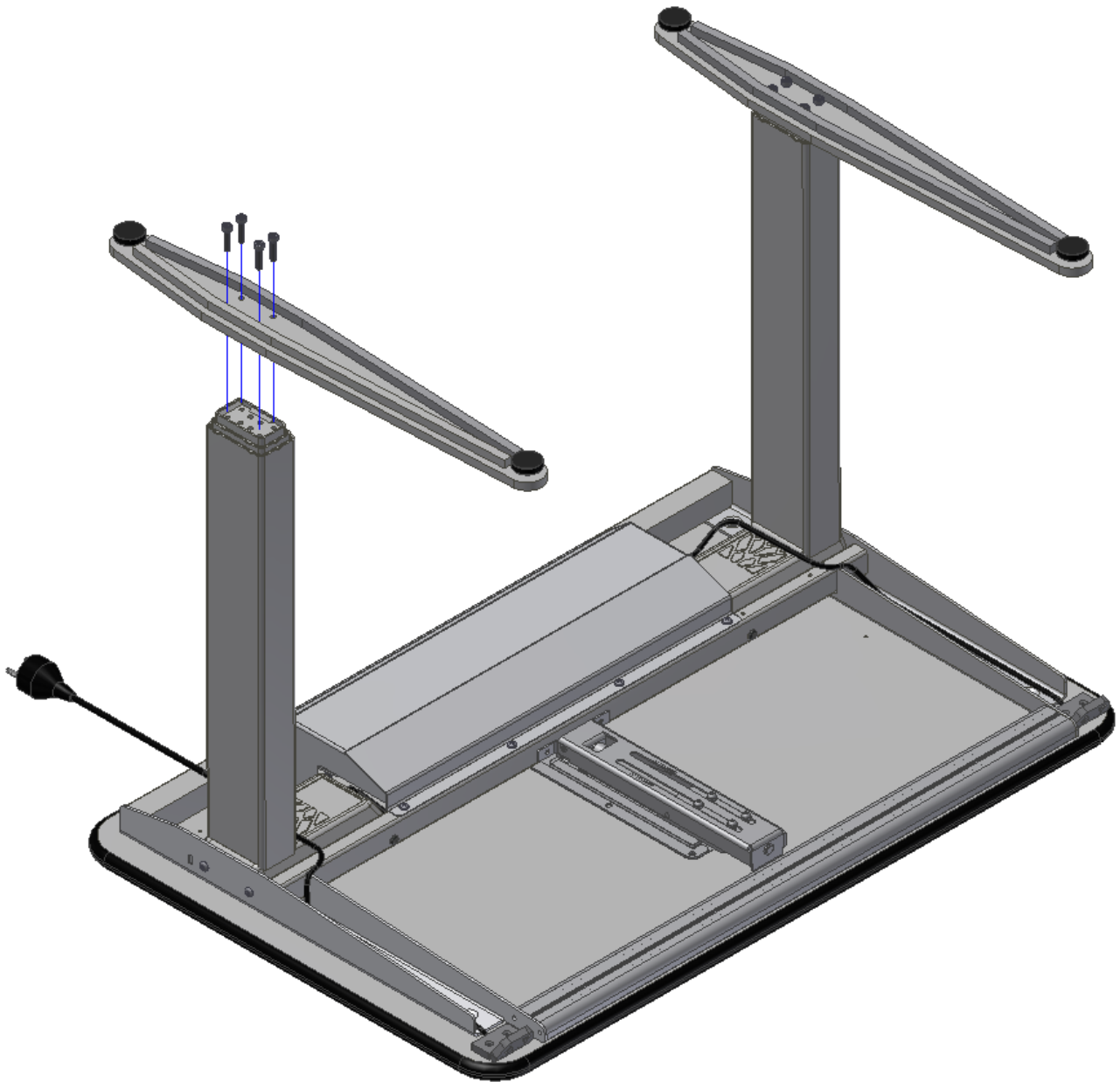
Monter deksel



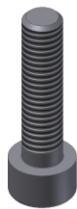
90x60cm: 8stk M5x8 selvgjengende skruer  
120x60cm: 14stk M5x8 selvgjengende skruer



Monter føtter på benene



8stk M6x25



## 8. Oppstartsprosedyre

Modell A (uten vinkelregulering av bordplaten):

1. Trykk på ned-pilen på betjeningspanelet til bordet er kjørt helt ned i nederste posisjon.  
Hold knappen inne til bordet stopper helt.
2. Trykk på ned-pilen en gang til og hold knappen inne i 5 sek.  
Bordet kan nå kjøres opp.

Modell B (med vinkelregulering av bordplaten):

1. Trykk på ned-pilen på betjeningspanelet for høyderegulering til bordet er kjørt helt ned i nederste posisjon.  
Hold knappen inne til bordet stopper helt.
2. Trykk på ned-pilen en gang til og hold knappen inne i 5 sek.  
Bordet kan nå kjøres opp.
3. Trykk på ned-pilen på betjeningspanelet for vinkelregulering av bordplaten til denne er kjørt helt ned i nederste posisjon.  
Hold knappen inne til bordplaten stopper helt.
4. Trykk på ned-pilen en gang til og hold knappen inne i 5 sek.  
Bordplaten kan nå kjøres opp.

## 9. Test av produktet før bruk

Før produktet tas i bruk, skal det alltid utføres en komplett test av alle funksjoner. Deretter skal det utføres test av produktet minst en gang i året av kompetent personale:

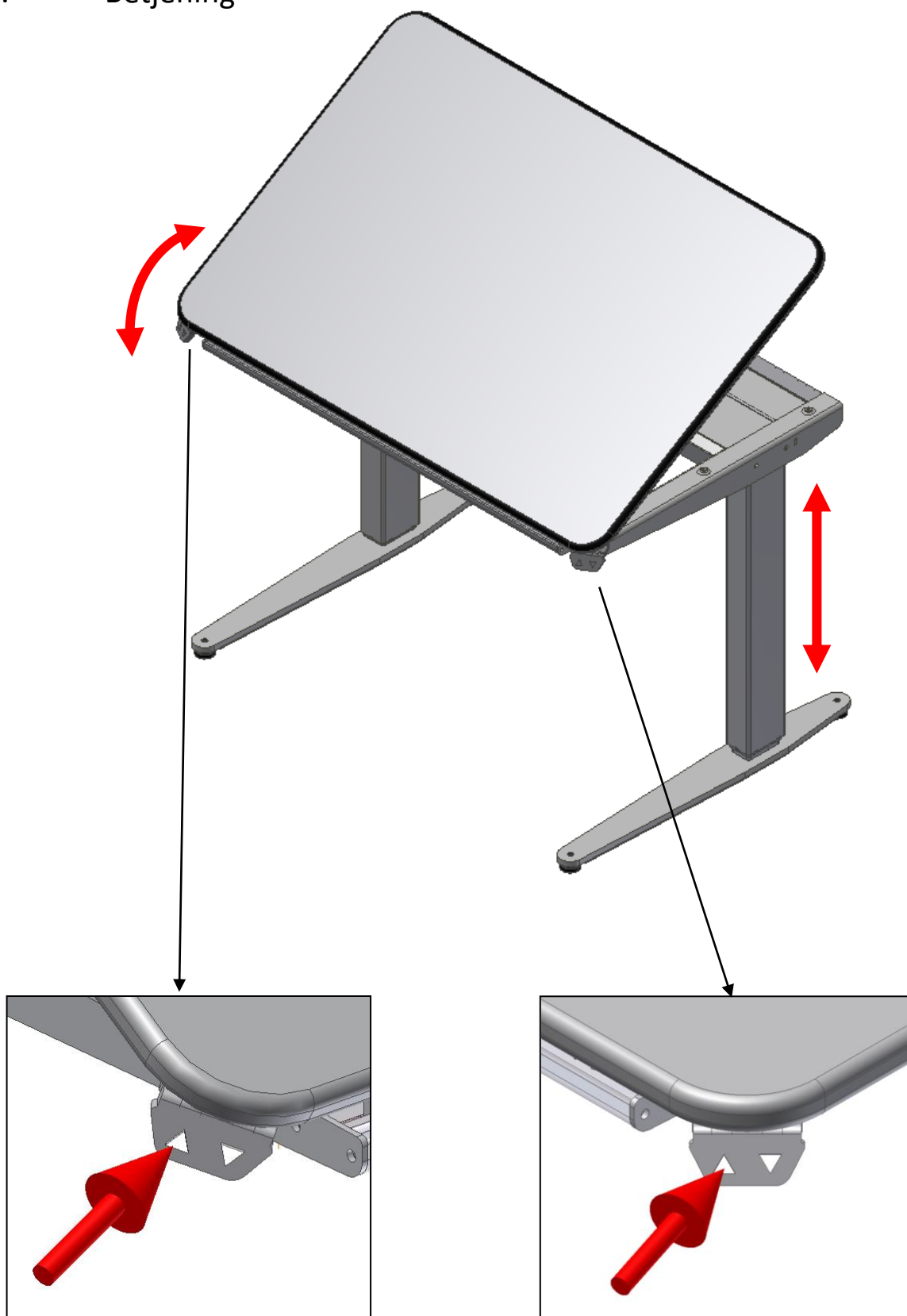
1. Det skal ikke være belastning på produktet.
2. Det skal ikke være gjenstander el. lign. på produktet, som kan hindre det i å bevege seg innenfor høydereguleringsintervallet.
3. Koble til strømmen og kjør produktet i nederste posisjon. Sjekk at bevegelsen skjer på en jevn og kontrollert måte.
4. Kjør deretter produktet i øverste posisjon, og sjekk at bevegelsen er jevn og kontrollert.  
Hvis produktet har vinkelregulerbar bordplate
7. Utfør en komplett vinkelregulering av bordplaten. Sjekk at bevegelsen er jevn og kontrollert.

Når alle punkter over er kontrollert, kan bordet tas i bruk.

## 10. Sikker bruk

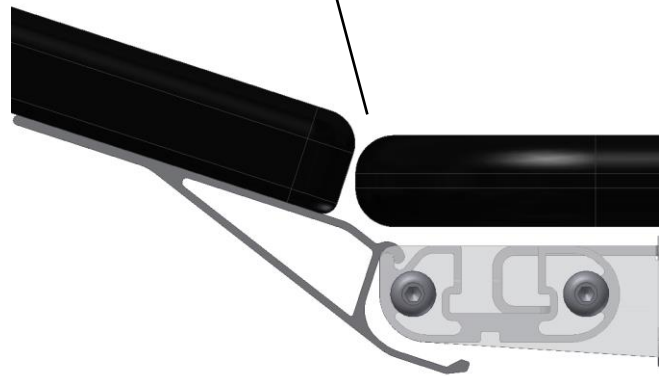
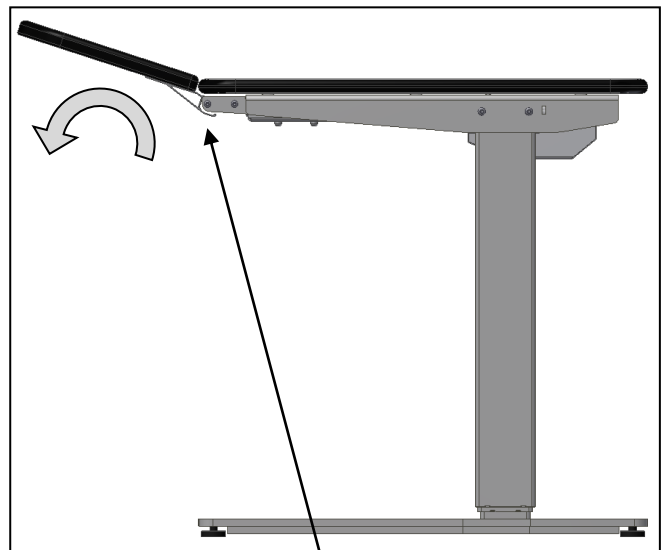
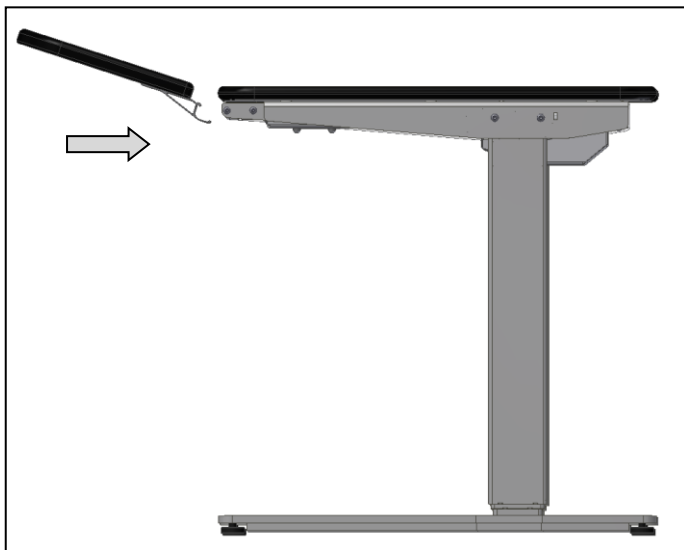
- Produktet skal kun brukes av personer som har lest og forstått denne bruksanvisningen.
- Produktet er et arbeidsbord og skal ikke benyttes som løftebord eller som personløfter.
- Produktet skal ikke brukes på en måte som innebærer risiko for skade på personer eller eiendom. Den som bruker produktet har ansvaret for at ingen kommer til skade.
- Sørg for at det er tilstrekkelig plass over og under produktet til at det kan høydereguleres.
- Produktet skal ikke brukes hvis det er oppstått feil eller skade.
- Overbelast ikke produktet og sørg for at belastningsfordelingen er korrekt.
- Ved inspeksjoner, service eller reparasjoner skal produktet ikke være belastet.
- Det er ikke tillatt å utføre endringer som kan påvirke produktets virkemåte eller oppbygning.
- Installasjon, service og reparasjoner skal kun utføres av kompetent personale.
- Kun originale reservedeler fra Ropox A/S skal benyttes ved utskifting av deler. Benyttes andre reservedeler kan garantien oppheves.
- Magnetene i magnetlinjalen kan påvirke pacemakere og implanterte hjertedefibrillatorer, og dette kan forårsake ubehag og sykdom. Den som benytter slike apparater, skal derfor holde tilstrekkelig avstand til magnetene.

11. Betjening





## 12. Montering av armstøtte



## 13. Rengjøring

### 13.1 Rengjøring av understellet

Understellet kan tørkes med en oppvridd klut med lunkent vann og alminnelig rengjøringsmiddel. Det er ikke tillatt å benytte etsende/ slipende væsker eller slipende kluter, børster og svamper.

Etter rengjøring skal understellet tørkes.

Understellet kan desinfiseres med Glutaraldehyd "NMD" 2% oppløsning

### 13.2 Rengjøring av bordplate, laminat

Laminatplaten rengjøres med en bløt klut godt oppvridd i varmt vann evt. tilsatt flytende oppvaskmiddel uten sulfat, da dette med tiden gir en fettete overflate. Flekker som ikke lar seg fjerne med vann, kan ofte fjernes med en blanding av like deler klorin og vann eller med aceton. Ved bruk av disse rengjøringsmidler må det sørges for utlufting. Merk også at understellet ikke tåler berøring med disse midler.

Flekker etter sprit tusj fjernes ved hjelp av alminnelig husholdningssprit. Blyantskrift fjernes ved hjelp av et mykt viskelær. Ved tvil vedrørende andre flekker, prøv først på et ikke synlig sted, idet visse produkter kan skade laminatet, f.eks. svovelsyre etc. Visse kjemikalier, blekk og sterkt fargende fruktsafer kan, hvis det sitter på platen i lengere tid, gi misfarging, fordi fargepigmentene binder seg til overflaten.

Bruk aldri stålull, skurepulver og lignende slipende materialer, eller rengjøringsmidler som etterlater en hinne på overflaten.

Etter hver rengjøring anbefales det å vaske av med en klut oppvridd i rent vann, og deretter tørke av med en tørr klut.

Bordplaten kan desinfiseres med Glutaraldehyd "NMD" 2% oppløsning

## 14. Service/vedlikehold

Produktet er vedlikeholdsfritt. Smøring av bevegelige deler er foretatt for hele produktets levetid. Av sikkerhetsmessige og driftsmessige årsaker anbefaler vi et årlig ettersyn av produktet:

- Kontroller at alle bolter er trukket godt til.
- Kontroller at produktet fritt og uhindret kan bevege seg fra nederste posisjon til øverste posisjon.
- Kontroller at alle ledninger er montert korrekt og at de er uten skader.

Kun originale reservedeler fra Ropox A/S skal benyttes ved utskifting av deler. Benyttes andre reservedeler kan garantien oppheves.

## 15. Feilsøking

### 15.1 Bordet kan ikke høydereguleres/bordplaten kan ikke vinkelreguleres:

**Sjekk:** Mottar kontrollboksen strøm?

**Tiltak:** Prøv å tilkoble en lampe e.l. i stikkkontakten for å kontrollere at strømtilførselen er OK.

**Sjekk:** Er alle kontakter montert korrekt i kontrollboksen og i motoren i benene?

**Tiltak:** Kontroller alle tilkoblinger.

**Sjekk:** Er det synlige skader på ledninger, kontrollboks, betjeningspanel eller motoren i benene?

**Tiltak:** Skadede deler skal erstattes.

### 15.2 Bordet vil bare kjøre ned:

Bordet kan ikke kjøre opp, hvis ikke det er nullstilt.

Nullstillingsprosedyre:

1. Trykk på ned-pilen på betjeningspanelet til bordet er kjørt helt ned i nederste posisjon. Hold knappen inne til bordet stopper helt.

2. Trykk igjen på ned-pilen og hold knappen inne i 5 sek. Bordet kan nå kjøres opp.

### 15.3 Bordet virker løst eller ustabil

Skruene som holder bordet sammen, er ikke festet ordentlig.

Fest alle bordets skruer, se monteringsanvisningen.

### 15.4 Bordet vil ikke kjøre helt opp i øvre posisjon. Det stopper alltid i samme posisjon

Systemet har laget en ny endestopp i oppadgående retning. For å slette denne posisjonen, må bordet nullstilles igjen. Se punkt 15.2

## 16. Tilbehør

Magnetlinjal 50 cm:  
Artikkelnr. 20-60541



Magnet rund, hvit:  
Artikkelnr. 50200-000



Hjul som ikke endrer høyden på bordplaten:  
For fabrikkmontering til dybde 60cm art. nr. 20-60815  
For ettermontering til dybde 60cm art. nr. 20-60816  
For fabrikkmontering til dybde 90cm art. nr. 20-60817  
For ettermontering til dybde 90cm art. nr. 20-60818



Armstøtte, låsbar  
Artikkelnr. 20-60516



Batteri  
Artikkelnr. 20-60825



# 17. CE Overensstemmelseserklæring



Undertegnede erklærer hermed at følgende produkter

Produkt navn	Varenummer	Model
Vision High-Low A	20-68800-1	90x60cm, incl armsupport
Vision High-Low A	20-68810-1	120x60cm, incl armsupport
Vision High-Low A	20-68812-1	90x90cm, incl armsupport
Vision High-Low B	20-68801-1	90x60cm m. tilt, incl armsupport
Vision High-Low B	20-68811-1	120x60cm m. tilt, incl armsupport

Er i overensstemmelse med følgende Direktiver og standarder:

## Direktiver

2006/42/EC, Maskiner

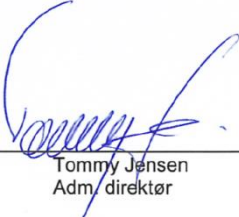
2011/65/EU, RoHS

2014/30/EU, EMC

## Standarder

EN 55014-1:2006 + A1:2005 + A2:2011	Elektromagnetisk kompatibilitet - Krav til husholdningsapparater, elektriske værktøjer og lignende apparater - Del 1: Emission
EN 55014-2:1997 + A1:2001 + A2:2008	Elektromagnetisk kompatibilitet. Krav til husholdningsapparater, elektriske værktøjer og lignende apparater. Del 2. Immunitet.
EN 61000-3-2:2014	Elektromagnetisk kompatibilitet (EMC) - Del 3-2: Grænseværdier - Grænseværdier for emission af harmonisk strøm (indgangsstrøm til udstyret $\leq 16$ A pr. fase)
EN 61000-3-3:2013	Elektromagnetisk kompatibilitet (EMC) - Del 3-3: Grænseværdier - Begrænsning af spændingsændringer, spændingsfluktuationer og flimrer i offentlige lavspændingsforsyningsnet for udstyr med mærkestrøm $\leq 16$ A pr. fase og ikke underlagt regler om betinget tilslutning
EN 60335-1:2012 + A11:2014 + A13:2017	Elektriske apparater til husholdningsbrug o.l. - Sikkerhed - Del 1: Generelle krav
EN 62233:2008	Metoder til måling af elektromagnetiske felter i husholdningsapparater og lignende med hensyn til eksponering af mennesker
EN 50581:2012	Teknisk dokumentation til vurdering af elektriske og elektroniske produkter med hensyn til begrænsning af farlige stoffer

EN ISO 14971:2012	Medicinsk udstyr - Anvendelse af risikoledeelse i forbindelse med medicinsk udstyr
EN 60204-1:2006 EN 349:1993+A1:2008	Maskinsikkerhed - Elektrisk udstyr på maskiner - Del 1: Generelle krav. Maskinsikkerhed - Minimumafstande til forebyggelse af legemsbeskadigelse
DS/EN 12182:2012	Hjælpe midler til personer med funktionsevnenedsættelse - Generelle krav og prøvningsmetoder
DS/EN 12722:2009+A1:2013	Møbler - Bestemmelse af overfladers modstandsevne over for tør varme
DS/EN 12720:2009+A1: 2013	Møbler - Bestemmelse af overfladers modstandsevne over for kolde væsker




---

Tommy Jensen  
Adm. direktør

Næstved d. 31-01-2019

**ROPOX A/S**  
Ringstedgade 221  
DK – 4700 Næstved  
Tel.: +45 55 75 05 00 Fax.: +45 55 75 05 50  
E-mail: info@ropox.dk  
www.ropox.dk

## 18. Reklamasjon

Henvendelser rettes til forhandler i Norge:



Vålerveien 159, 1599 Moss, Norway  
+47 22 30 05 00 | [www.puls-norge.no](http://www.puls-norge.no)



### **ROPOX A/S**

Ringstedgade 221  
DK – 4700 Næstved  
Tel.: +45 55 75 05 00 Fax.: +45 55 75 05 50  
E-mail: [info@ropox.dk](mailto:info@ropox.dk)  
[www.ropox.dk](http://www.ropox.dk)